

GB Operating and Safety Instructions

NL Bedienings- en veiligheidsvoorschriften

FR Instructions d'utilisation et consignes de sécurité

DE Gebrauchs- und Sicherheitsanweisung

IT Istruzioni per l'uso e la sicurezza

ES Instrucciones de uso y de seguridad

PT Instruções de Operação e Segurança

PL Instrukcja obsługi i bezpieczeństwa

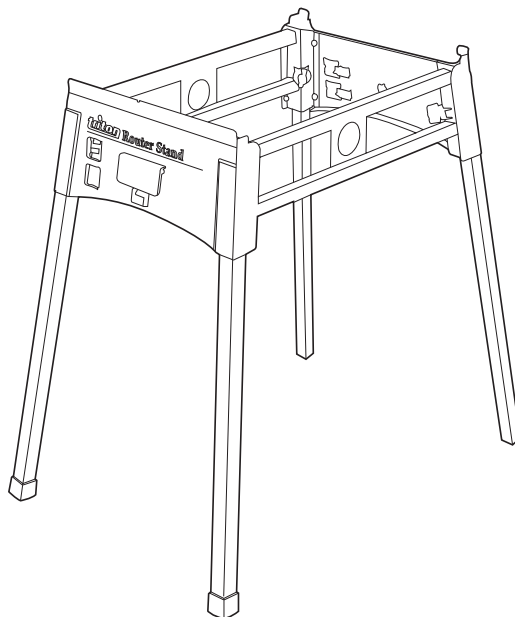
RU Инструкции по эксплуатации и правила техники безопасности

HU Kezelési és biztonsági utasítások

CZ Provozní a bezpečnostní pokyny

SK Prevádzkové a bezpečnostné pokyny

TR Çalima ve Güvenlik Talimatları



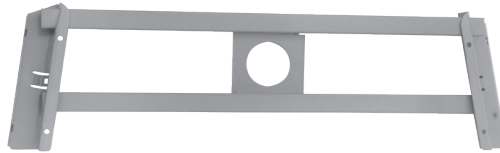
1



2



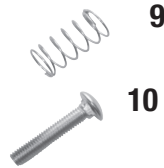
3

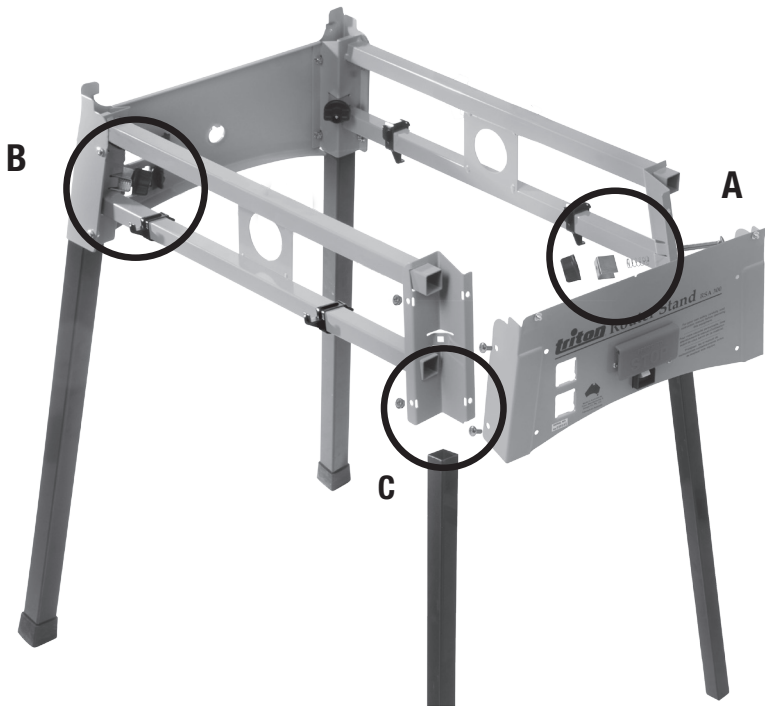


4

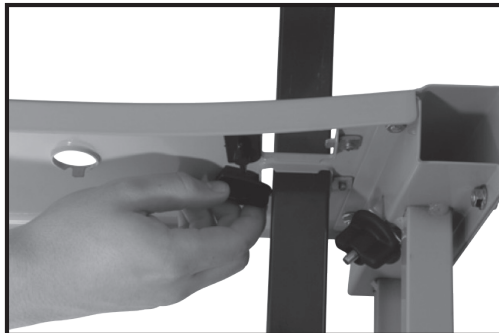


5





D



Original Instructions

Introduction

Thank you for purchasing this Triton tool. This manual contains information necessary for safe and effective operation of this product. This product has unique features and, even if you are familiar with similar products, it is necessary to read this manual carefully to ensure you fully understand the instructions. Ensure all users of the tool read and fully understand this manual.

Description of Symbols

The rating plate on your tool may show symbols. These represent important information about the product or instructions on its use.



Wear hearing protection
Wear eye protection
Wear breathing protection
Wear head protection



Wear hand protection



Read instruction manual



Caution!

Specification

Model number:	RSA300
Power Switch (max voltage & current):	250V~50/60Hz 10A
Compatibility:	RTA300 Precision Router Table
Standing size:	1055 x 990 x 690mm
Weight:	11.4kg

Product Familiarisation

1. Front End Panel
2. Rear End Panel
3. Side Frame (x 2)
4. Front Legs (x 2)
5. Rear Legs (x 2)
6. Hanging Hooks (x 4)
7. Round Knobs (x 4)
8. Leg Clamps (x 4)
9. Leg Clamp Springs (x 4)
10. Coach Bolts (x 4)
11. Flange Nuts (x 16)
12. Screws (x 16)

Intended Use

Metal table stand with integrated electrical switchbox, designed to hold the Triton RTA300 Precision Router Table insert.

Before Use

Assembly

1. Fit 2 Leg Clamps (8) to each Side Frame (3) using the Coach Bolts (10), Leg Clamp Springs (9) and Round Knobs (7 & A)
2. Ensure the Leg Clamps fit into the slots on the Side Frame end brackets before screwing on the Round Knobs, just a few turns only (B)
3. Attach the Side Frames to the Front End Panels (1) and Rear End Panels (2) using the Phillips Head Screws (12) and Flange Nuts (11), as shown
4. Do not tighten yet. Once all fasteners are in position, place the unit on a flat work surface and tighten firmly with a screwdriver
5. Turn the unit upside down. Remove the Front Legs (4) from their storage position inside the Rear Legs (5)
6. Insert the Rear Legs (with rubber feet) fully into their sockets at the rear of the unit. Insert the Front Legs fully into the front sockets (C). The location of the holes in each leg is not important at this stage. Lock them by tightening the Round Knobs
7. Turn the router table stand right way up and test that all feet are level. If it is on an uneven surface, make any necessary adjustments by extending one of the legs slightly from its socket to ensure the unit is stable

Hanging Hooks

- Four Hanging Hooks (6) are supplied with the Triton Router Stand RSA300; these snap onto the lower crossbars of the stand
- The two wide hooks can be used for storage of the router table fence - it hangs via the scale pointer holes. These hooks should be fitted to the right-hand side of the stand (viewed from the switchbox end)
- The two narrow hooks are for storage of the pressure finger assembly, which hangs via the finger slots. These hooks should be fitted on the left side
- The RSA300 also has a hole in the rear panel for storage of the protractor. For a tight fit, bend the tab in the top of the hole downward slightly

Operation

Switchbox operation

IMPORTANT: When connecting power tools to the switchbox do not exceed 10A (2300W)

- Practise switching on and off before connecting the power
- Press the power switch with your finger to switch the power 'ON'. Tap the stop plate with your hand or leg to switch 'OFF'
- Make sure the switch is 'OFF', plug your power tool into the switchbox inside the front panel, and use an extension cord to connect the switchbox to mains power

Note: The extension cord used must have a minimum rating of 10A. 13A recommended

Storing the legs

- The legs have a convenient on-board storage location
- Loosen the Round Knobs (7) and remove the legs from their sockets
- Slide the Front Legs (4) inside the Rear Legs (5), ensuring that the holes in each crossbar line up
- Insert the legs through the cut-outs in the rear panel and into the cut-outs in the front panel with their holes facing outwards (D)
- Engage the holes in the legs over the tabs on the rear panel cut-outs and rotate the latches to lock the legs in position (D)


Accessories

- A wide range of accessories are available from your Triton dealer. Spares can be ordered through your Triton dealer or www.toolsparsonline.com.

Wheel Kit

- The Triton Retractable Wheel Kit (AWA100) fits this Router Table Stand for convenient mobility
- When fitting the Retractable Wheel Kit to the rear legs, ensure the wheels are not fitted to the same side as the holes in the legs

Maintenance

 **WARNING:** ALWAYS disconnect the tool from the power supply, before cleaning or carrying out maintenance.

General inspection

- Regularly check that all the fixing screws are tight. They may vibrate loose over time

Lubrication

- Lubricate all moving parts with a suitable lubricant spray, at regular intervals

Guarantee

To register your guarantee visit our web site at www.tritontools.com* and enter your details.

Your details will be included on our mailing list (unless indicated otherwise) for information on future releases. Details provided will not be made available to any third party.

Purchase Record

Date of Purchase: ___ / ___ / ___

Model: RSA300 Retain your receipt as proof of purchase

Triton Precision Power Tools guarantees to the purchaser of this product that if any part proves to be defective due to faulty materials or workmanship within 3 YEARS from the date of original purchase, Triton will repair, or at its discretion replace, the faulty part free of charge.

This guarantee does not apply to commercial use nor does it extend to normal wear and tear or damage as a result of accident, abuse or misuse.

* Register online within 30 days.

Terms & conditions apply.

This does not affect your statutory rights

Vertaling van de originele instructies

Hartelijk dank voor de aanschaf van dit Triton-gereedschap. Deze instructies bevatten informatie die u nodig hebt voor een veilige en doeltreffende bediening van dit product. Dit product heeft een aantal unieke eigenschappen. Lees daarom deze handleiding altijd door, ook als u al bekend bent met bandschuurmachine, zodat u alle voordelen van dit unieke ontwerp kunt benutten

Houd deze handleiding bij de hand en zorg ervoor dat alle gebruikers van dit gereedschap de handleiding hebben gelezen en volledig hebben begrepen.

Symbolen



Draag gehoorbescherming
Draag een veiligheidsbril
Draag een stofmasker
Draag een veiligheidshelm



Draag handschoenen



Lees de handleiding



Voorzichtig!

Specificaties

Modelnummer:	RSA300
Stroomschakelaar (max. spanning en stroom):	250 V~50/60Hz, 10 A
Compatibiliteit:	RTA300 freestafelblad
Standaard formaat:	1055 x 990 x 690 mm
Gewicht:	11,4 kg (zonder freestafelblad)

Onderdelenlijst

1. Voorpaneel
2. Achter paneel
3. Zijpaneel (x2)
4. Voorpoten (x2)
5. Achterpoten (x2)
6. Hanghaken (x4)
7. Ronde knoppen (x4)
8. Pootklemmen (x4)
9. Pootklemveren (x4)
10. Slotbouten (x4)
11. Flensmoeren (x16)
12. Schroeven (x16)

Gebruiksdoel

Metalen freestafel onderstel met integrale stroomschakelaar, ontworpen voor het dragen van het RTA300 Triton freestafelblad

Voor gebruik

Samenstelling

1. Monteer 2 pootklemmen (8) op elk zijpaneel (3) met behulp van de slotbouten (10), pootklemveren (9) en ronde knoppen (7 en A)
2. Zorg ervoor dat de pootklemmen in de gleuven in de eindbeugels van het zijpaneel komen te zitten. Draai de knoppen met slechts een paar slagen vast (B)
3. Bevestig de zijpanelen op het voor- en achterpaneel (1 en 2) met behulp van de schroeven (12) en flensmoeren (11), als afgebeeld
4. Nog niet vastdraaien. Zodra alle bevestigingsmiddelen op hun plaats zitten, kan de eenheid op een plat werkoppervlak worden geplaatst en kunnen ze met een schroevendraaier stevig worden vastgezet
5. Zet de eenheid ondersteboven. Haal de voorpoten (4) uit de opslagplaats in de achterpoten (5)
6. Stop de achterpoten (met rubberen voetjes) volledig in de betreffende posities aan de achterkant van het toestel en de voorpoten volledig in de voorste posities (C). De plaats van de gaten in elke poot is op dit moment nog niet belangrijk. Zet ze vast door de ronde knoppen aan te draaien.
7. Zet de eenheid weer rechtop en controleer of alle voetjes horizontaal op de grond staan. Op een ongelijke ondergrond kunnen één of meer pootjes wat worden uitgeschoven om het wiebelen van het onderstel te voorkomen.

Hanghaken

- De vier hanghaken (6) zijn op de lagere stangen van het onderstel te klikken
- De twee grotere haken zijn geschikt voor de freestafel geleider – deze is via de schaalgaten op te hangen. De haken horen aan de rechterzijde van het onderstel (gezien vanuit de schakelaar) vastgeklikt te worden.
- De kleinere haken zijn geschikt voor de drukvingerassemblage – deze is via de vingergleuven op te hangen. Deze haken horen aan de linkerzijde van het onderstel vastgeklikt te worden.

- De RSA300 is tevens voorzien van een gat in het achter paneel voor het opbergen van de gradenboog. Voor een vaste pasvorm buigt u de tab aan de bovenzijde van het gat iets naar beneden.

Gebruik

Schakelaar doos

BELANGRIJK: Bij het aansluiten van elektrische machine op de schakeldoos, dient 10 A niet overschreden te worden

- Voor het aansluiten van de stroom, oefen het- in en uitschakelen via het onderstel
- Druk de schakelaar met uw vinger in, om de machine in te schakelen. Druk met uw hand of been op de stopplaat om de machine uit te schakelen
- Zorg ervoor dat de schakelaar op uit staat, steek de stekker van uw machine in het stopcontact in het voor paneel en breng stroom naar de schakelaar doos met gebruik van een verlengsnoer

Let op: Het verlengsnoer dient een minimale rating van 10 A te hebben. 13 A is aanbevolen

De poten opbergen

- De poten hebben een erg handige opslagplaats in de standaard
- Draai de ronde knoppen (7) los en verwijder de poten
- Schuif de voorpoten (4) binnenin de achterpoten (5) en zorg ervoor dat de gaten in elke stang uitlijnen
- Voer de poten door de uitsparingen in het achter paneel en in de uitsparingen in het voorpaneel met hun gaten naar buiten toe gericht
- Breng de gaten in de poten op de lijjes op de uitsparingen in het achter paneel aan en draai de vergrendelingen aan om de poten op hun plaats vast te zetten (D)

Accessoires

- Verschillende accessoires en verbruiksmiddelen zijn verkrijgbaar bij uw Triton handelaar. Reserve onderdelen zijn verkrijgbaar bij uw Triton handelaar of op toolsparesonline.com

Wielen set

- De Triton wielen set (AWA100)) past op het onderstel voor een gemakkelijke verplaatsing
- Monteer de wielen aan de achterpoten, aan de zijde zonder de gaten

Onderhoud

⚠ WAARSCHUWING: Ontkoppel de machine van de stroombron voordat u de machine schoonmaakt of enig onderhoud uitvoert

Algemene inspectie

- Controleer regelmatig of alle bevestigingsmiddelen nog goed vast zitten. Door vibratie kunnen ze na enige tijd los gaan zitten

Smeren

- Smeer alle bewegende onderdelen regelmatig met een geschikt smeermiddel

Garantie

Om uw garantie te registreren, gaat u naar onze website op www.tritontools.com* en voert u uw gegevens in.

Uw gegevens worden opgeslagen in onze mailinglist (tenzij u anders aangeeft) voor informatie over nieuwe producten. De ingevulde gegevens worden aan geen enkele andere partij beschikbaar gesteld.

Aankoopgegevens

Datum van aankoop: ___ / ___ / ____

Model: RSA300

Bewaer uw aankoopbon als aankoopbewijs rt pr

Triton Precision Power Tools garandeert de koper van dit product dat indien een onderdeel defect is vanwege fouten in materiaal of uitvoering binnen 3 jaar na de datum van de oorspronkelijke aankoop,

Triton het defecte onderdeel gratis repareert of, naar eigen inzicht, vervangt.

Deze garantie heeft geen betrekking op commercieel gebruik en strekt zich niet uit tot normale slijtage of schade ten gevolge van een ongeluk, verkeerd gebruik of misbruik.

* Registreer online binnen 30 dagen.

Algemene voorwaarden van toepassing.

Introduction

Nous vous remercions d'avoir choisi cet équipement Triton. Ces instructions contiennent les informations nécessaires au fonctionnement efficace et sûr de ce produit. Veuillez lire attentivement ce manuel pour vous assurer de tirer pleinement avantage des caractéristiques uniques de votre nouvel équipement. Gardez ce manuel à portée de main et assurez-vous que tous les utilisateurs l'aient lu et bien compris avant toute utilisation.

Symboles



Port de protection auditive
Port de lunettes de sécurité
Port du masque respiratoire
Port du casque



Port de gants



Lire le manuel d'instructions



Attention !

Caractéristiques techniques

Modèle :	RSA300
Interrupteur d'alimentation (tension et intensité de courant max.):	250V~50/60 Hz 10A
Compatible avec :	Table de défonceuse de précision RTA300
Dimensions de la table dépliée :	1 055 x 990 x 690 mm
Poids :	11,4 kg (sans table de défonceuse)

Descriptif du produit

1. Panneau avant
2. Panneau arrière
3. Cadre latéral (x 2)
4. Pieds avant (x 2)
5. Pieds arrière (x 2)
6. Crochets de suspension (x 4)
7. Bouton ronds (x 4)
8. Pièces de serrage des pieds (x 4)
9. Ressorts pour les pièces de serrage des pieds (x 4)
10. Boulons carrossiers (x 4)
11. Écrous à embase (x 16)
12. Vis (x 16)

Usage conforme

Support de table en métal avec boîtier d'alimentation électrique intégré, spécialement conçu pour porter la table de défonceuse de précision Triton RTA300.

Avant utilisation

Montage

1. Fixez 2 pièces de serrage des pieds (8) à chaque cadre latéral (3) à l'aide des boulons carrossiers (10), des ressorts pour les pièces de serrage des pieds (9) et des boutons ronds (7 et A).
2. Assurez-vous que les parties saillantes des pièces de serrage des pieds sont bien introduites dans les fentes situées sur les équerres de fixation d'extrémité des cadres latéraux. Vissez les boutons ronds en leur donnant uniquement quelques tours (B).
3. Fixez les cadres latéraux aux panneaux avant (1) et arrière (2) à l'aide des vis (12) et des écrous à embase (11), comme illustré.
4. Ne les serrez pas encore fermement. Une fois que tous les éléments de fixation sont en place, placez l'installation sur une surface de travail nivelée et serrez solidement les éléments de fixation à l'aide d'un tournevis.
5. Retournez la table. Sortez les pieds avant (4) de leur position de rangement à l'intérieur des pieds arrière (5).
6. Introduisez complètement les pieds arrière (aux extrémités caoutchoutées) dans leur logement situé à l'arrière de la table. Introduisez complètement les pieds avant dans les logements avant (C). La position des trous présents sur chaque pied n'est pas importante à ce stade. Verrouillez les pieds en place en serrant les boutons ronds.
7. Remettez la table à l'endroit et vérifiez que la table ne soit pas bancale. Si la surface sur laquelle repose la table est inégale, effectuez les réglages nécessaires en sortant un peu plus un des pieds de son logement pour éviter à la table d'être instable.

Crochets de suspension

- Quatre crochets de suspension (6) sont fournis avec le nouveau modèle de table support pour défonceuse Triton (RSA300). Ils se clippent sur les barres tubulaires inférieures de la table.
- Les crochets les plus larges servent à suspendre le guide du Plateau de table de défonceuse Triton par les deux petites fenêtres de visualisation des échelles graduées. Fixez ces crochets sur le côté droit de la table (vu

face au boîtier de l'interrupteur de sécurité).

- Les deux crochets plus fins servent à ranger l'assemblage de presseurs, qui s'y accrochent par leur fente longitudinale. Ces crochets se fixent sur le côté gauche de la table. Pour ouvrir et refermer les crochets sur les barres tubulaires, il suffit de faire glisser latéralement l'une sur l'autre les extrémités d'ouverture des crochets.
- Ce modèle de table RSA300 présente également un trou rond sur son panneau arrière, qui permet de ranger le rapporteur du Plateau de table pour défonceuse Triton. Pour pouvoir bien l'y insérer, il est recommandé de replier légèrement vers le bas la petite languette métallique située sur le dessus du trou, dans l'intérieur de la table.

Mode d'emploi

Fonctionnement du boîtier d'alimentation

IMPORTANT : Lorsque vous branchez des outils électriques sur le boîtier d'alimentation intégré, veillez à ne pas dépasser 10 A (2 300 W).

- Avant de brancher le boîtier d'alimentation de la table sur la prise secteur, vérifiez le bon fonctionnement de l'interrupteur.
- Pour allumer, appuyez avec votre doigt sur l'interrupteur. Pour éteindre, appuyez avec votre main ou votre genou sur la plaque d'arrêt rouge.
- Assurez-vous que l'interrupteur soit en position éteinte, puis, branchez la prise de votre outil électrique sur le boîtier d'alimentation situé sur le panneau avant. Vous devez utiliser une rallonge pour brancher le boîtier d'alimentation à la prise secteur.

Remarque : La rallonge doit avoir une puissance minimale de 10 A. Puissance recommandée : 13 A.

Rangement des pieds

- Les pieds disposent d'un pratique compartiment de rangement intégré.
- Desserrez les boutons ronds (7) et sortez les pieds de leur logement.
- Introduisez les pieds avant (4) à l'intérieur des pieds arrière (5) en les y faisant coulisser et en vous assurant que les trous de chaque tube soient bien alignés.
- Introduisez les pieds à travers les orifices découpés dans le panneau arrière et dans les orifices découpés dans le panneau avant, en vérifiant que les trous des pieds soient tournés vers l'extérieur.
- Enclenchez les trous des pieds sur les languettes situées sur les orifices découpés du panneau arrière et faites tourner les loquets pour bloquer les

pieds en place (D).

Accessoires

- Divers accessoires sont disponibles chez votre revendeur Triton. Des pièces de rechange sont également disponibles chez votre revendeur Triton ainsi que sur www.toolsprecisionline.com

Ensemble de roues

- Un ensemble de roues Triton (AWA100) est disponible pour assurer une plus grande mobilité à votre support pour table de défonceuse.
- Lors du montage des roues sur les pieds arrière, vérifiez que celles-ci ne soient pas montées du même côté que les trous percés dans ces pieds.

Entretien

⚠ Avertissement : Débranchez TOUJOURS l'appareil avant procéder à toute opération d'inspection, d'entretien ou de nettoyage

Inspection générale

- Vérifiez régulièrement que toutes les vis de fixations soient toujours bien serrées. Elles peuvent devenir lâches au cours du temps à cause des vibrations.

Lubrification

- Lubrifiez régulièrement les parties mobiles avec un vaporisateur de lubrifiant approprié.

Garantie

Pour valider votre garantie, rendez-vous sur notre site internet www.tritontools.com* et saisissez vos coordonnées.

Vos coordonnées seront introduites dans notre liste de diffusion (sauf indication contraire) afin de vous informer de nos prochaines nouveautés. Les informations que vous nous fournirez ne seront pas communiquées à des tiers.

Pense-bête

Date d'achat : ___ / ___ / ___

Modèle: RSA300

Veillez conserver votre ticket de caisse comme preuve d'achat.

Si toute pièce de ce produit s'avérait défectueuse du fait d'un vice de fabrication ou de matériau dans les 3 ANS suivant la date d'achat, Triton Precision Power Tools s'engage auprès de l'acheteur de ce produit à réparer ou, à sa discrétion, à remplacer gratuitement la pièce défectueuse.

Cette garantie ne s'applique pas à l'utilisation commerciale et ne s'étend pas non plus à l'usure normale ou aux dommages causés par des accidents, des mauvais traitements ou une utilisation impropre.

* Enregistrez votre produit en ligne dans les 30 jours suivant la date d'achat.

Offre soumise à conditions.

Ceci n'affecte pas vos droits statutaires.

Übersetzung des Originaltextes

Vielen Dank, dass Sie sich für dieses Triton-Werkzeug entschieden haben. Diese Anleitung enthält wichtige Informationen für das sichere und effektive Arbeiten mit diesem Produkt. Bitte lesen Sie diese Anleitung sorgfältig durch, um den größtmöglichen Nutzen aus dem einzigartigen Design dieses Produkts ziehen zu können. Bewahren Sie diese Anleitung griffbereit auf und sorgen Sie dafür, dass alle Benutzer dieses Geräts sie gelesen und verstanden haben.

Symbolerklärung



Gehörschutz tragen
Augenschutz tragen
Atemschutz tragen
Kopfschutz tragen



Handschutz tragen



Bedienungsanleitung sorgfältig lesen



Achtung, Gefahr !

Technische Daten

Modell:	RSA300
Stromschalter (max.Spannung u. Leistung):	250 V~50/60 Hz 10
Kompatibel mit:	RTA300 Präzisions-Frästischplatte
Standmaße:	1055 x 990 x 690 mm
Gewicht:	11,4 kg (ohne Frästisch)

Produktübersicht

1. Frontplatte (1)
2. Rückplatte (1)
3. Seitenrahmen (x 2)
4. Vordere Beine (x 2) (in den hinteren Beinen untergebracht)
5. Hintere Beine (x 2)
6. Aufhängehaken (x 4)
7. Drehknäuf (x 4)
8. Beinspangen (x 4)
9. Beinspangenfedern (x 4)
10. Schlossschrauben (x 4)
11. Flanschmuttern (x 16)
12. Schrauben (x 16)

Bestimmungsgemäße Verwendung

Metalltischgestell mit integrierten, elektrischen Sicherheitsschalter für den Einsatz mit der Triton RTA300 Präzisions-Frästischplatte konzipiert.

Vor Inbetriebnahme

Montage

1. Befestigen Sie zwei Beinspangen (8) auf jeden Seitenrahmen (3) mit Hilfe der Schlossschrauben (10), der Beinspangenfedern (9) und der Drehknäufe (7 u. A.)
2. Achten Sie darauf, dass die Nasen der Beinspangen dabei in die Schlitze an den Seitenrahmen eingeführt sind, bevor Sie die Drehknäufe mit nur wenigen Umdrehungen anziehen. (B)
3. Bringen Sie die Seitenrahmen gemäß der Abbildung mit den Schrauben (12) und den Flanschmuttern (11) an der Front- und Rückplatte (1 u. 2) an.
4. Noch nicht festziehen. Wenn alle Befestigungselemente in Position sind, stellen Sie die Einheit auf eine flache Arbeitsfläche und ziehen Sie alle Schrauben mit einem Schraubendreher gut an.
5. Legen Sie das Frästischgestell umgekehrt hin. Entnehmen Sie die vorderen Beine (4) aus den hinteren Beinen (5).
6. Schieben Sie die hinteren Beine (mit den Gummifüßen) ganz in die dafür vorgesehenen Buchsen hinten an der Einheit und die vorderen Beine ganz in die vorderen Buchsen ein (C). Die Position der Löcher in den Beinen ist an dieser Stelle unwichtig. Befestigen Sie die Beine durch Anziehen der Drehknäufe.
7. Stellen Sie das Frästischgestell wieder richtig herum auf und überprüfen Sie, dass alle vier Beine ebenmäßig auf dem Boden stehen. Passen Sie bei Unebenheiten am Aufstellort die Beinlängen entsprechend an, indem Sie eines der Beine leicht herausziehen und damit ein Wackeln des Tischgestells verhindern.

Zubehör für das Frästischgestell RSA300

- Vier Aufhängehaken (6) sind im Lieferumfang des Triton-Frästischgestells RSA300 enthalten. Diese lassen sich an die unteren Rohre des Tischgestells klemmen.
- Die beiden breiteren Haken dienen zur Aufbewahrung des Fräsanschlags. Diese Haken sollten auf der rechten Seite des Tischgestells (bei Betrachtung von der Schalterkastenseite aus) angebracht werden.
- Die beiden schmalen Haken sind zum Aufhängen der Andrückelemente-Einheit bestimmt. Diese Haken sollten an der linken Gestellseite angebracht werden.

- Das Frästischgestell RSA300 verfügt außerdem über ein Loch in der Rückplatte, an dem sich der Winkelmesser aufhängen lässt. Eine feste Passung lässt sich erreichen, indem die Lasche oben im Loch ein wenig hinuntergedrückt wird.

Betrieb

Bedienung des Schalterkastens

WICHTIG! Beim Anschließen von Elektrogeräten an den Schalterkasten darf 10 A (2300 W) nicht überschritten werden.

- Üben Sie das Ein- und Ausschalten vor dem Anschluss ans Stromnetz.
- Drücken Sie den Schalter mit Ihrem Finger, um die Stromversorgung einzuschalten. Schlagen Sie zum Ausschalten leicht, mit Hand oder Knie, auf die STOP-Taste.
- Vergewissern Sie sich, dass der Schalter auf „Aus“ steht, stecken Sie das Netzkabel Ihres Elektrowerkzeugs in die Steckdose an der Frontplatte und schließen Sie den Schalterkasten über ein Verlängerungskabel an das Stromnetz an.

Hinweis: Das Verlängerungskabel muss eine Mindestleistung von 10 A aufweisen. Es werden 13 A empfohlen.

Aufbewahrung der Beine

- Die Beine lassen sich direkt am Frästischgestell unterbringen.
- Lockern Sie dazu die Drehknäufe (7) und ziehen Sie die Beine aus ihren Buchsen heraus.
- Schieben Sie die vorderen Beine (4) in die hinteren Beine (5) und achten Sie dabei darauf, dass sich die Löcher in den Rohren decken.
- Führen Sie die Beine von hinten durch die Aussparungen an der Rück- und Frontplatte, wobei die Löcher nach außen weisen müssen.
- Lassen Sie die Laschen an den Aussparungen der Rückplatte in die Beinlöcher eingreifen und drehen Sie die Riegel, um die Beine in dieser Position festzustellen (D).

Zubehör

- Eine Reihe von Zubehör ist von Ihrem Triton-Fachhändler erhältlich. Ersatzteile können hier ebenfalls oder unter www.toolsaresonline.com bestellt werden.

Rädersatz

- Die einklappbaren Triton-Räder (AWA100) lassen sich an das Frästischgestell montieren und ermöglichen so mehr Mobilität.
- Achten Sie bei der Montage der Räder an die hinteren Beine darauf, dass die Räder nicht an der Seite angebracht werden, auf der sich die Beinlöcher befinden.

Instandhaltung

⚠️ WARNUNG! Trennen Sie das Gerät STETS vom Stromnetz, bevor Sie Reinigungs- oder Wartungsarbeiten vornehmen.

Allgemeine Überprüfung

- Überprüfen Sie alle Befestigungsschrauben in regelmäßigen Abständen auf festen Sitz, da sie sich mit der Zeit durch Vibration lockern können

Schmierung

- Schmieren Sie alle beweglichen Teile in regelmäßigen Abständen leicht mit einem geeigneten Sprühschmiermittel

Garantie

Zur Anmeldung Ihrer Garantie besuchen Sie bitte unsere Website www.tritontools.com* und tragen dort Ihre persönlichen Daten ein.

Ihre Angaben werden (wenn nicht anders angewiesen) in unseren elektronischen Verteiler aufgenommen, damit Sie Information über zukünftige Produkteinführungen erhalten. Die von Ihnen bereitgestellten Angaben werden nicht an Dritte weitergegeben.

Kaufinformation

Kaufdatum: ___ / ___ / ___

Modell: RSA300 Bewahren Sie bitte Ihren Beleg als Kaufnachweis auf.

Triton garantiert dem Käufer dieses Produkts, dass Triton, wenn sich Teile dieses Produkts innerhalb von 3 Jahren ab Originalkaufdatum infolge fehlerhafter Materialien oder Arbeitsausführung als defekt erweisen, das mangelhafte Teil nach eigenem Ermessen entweder kostenlos reparieren oder ersetzen wird.

Diese Garantie gilt nicht für kommerzielle Verwendung und erstreckt sich nicht auf normalen Verschleiß oder Schäden infolge von Unfall, Missbrauch oder unsachgemäßer Verwendung.

*Bitte registrieren Sie sich innerhalb von 30 Tagen nach dem Kauf online.

Es gelten die allgemeinen Geschäftsbedingungen.

Ihre gesetzlich festgelegten Rechte werden dadurch nicht eingeschränkt.

Introduzione

Grazie per aver acquistato questo accessorio Triton. Leggere queste istruzioni, che contengono informazioni necessarie per un uso sicuro ed efficace del prodotto. Questo prodotto dispone di diverse funzioni uniche; anche se si conoscono dispositivi simili, la lettura delle istruzioni consentirà di conoscere tutti i benefici del suo design unico. Conservare queste istruzioni a portata di mano e garantire che tutti gli utenti ne siano a conoscenza e le comprendano appieno.

Descrizione dei simboli



Indossare una protezione acustica
Indossare occhiali protettivi
Indossare protezione respiratoria
Indossare il casco



Indossare protezione per le mani



Leggere il manuale di istruzioni



Attenzione!

Specifiche Tecniche

Numero modello:	RSA300
Interruttore di corrente (tensione massima e corrente massima):	250V-50/60Hz 10A
Compatibilità:	RTA300 Banco per fresa di precisione
Dimensioni:	1055 x 990 x 690mm
Peso:	11.4kg (senza banco)

Acquisire familiarità col prodotto

1. Pannello anteriore
2. Pannello posteriore
3. Telaio laterale (x 2)
4. Gambe anteriori (x 2)
5. Gambe posteriori (x 2)
6. Ganci di sospensione (x 4)
7. Pomelli rotondi (x 4)
8. Morsetti gambe (x 4)
9. Molle morsetti gambe (x 4)
10. Dadi a testa quadra (x 4)
11. Dadi flangiati (x 16)
12. Viti (x 16)

Uso Previsto

Supporto metallico con interruttore elettrico integrato, progettato per sostenere l'inserito banco fresa di precisione RTA300 Triton.

Prima dell'uso

Montaggio

1. Montare 2 morsetti per le gambe (8) su ciascun pannello laterale del telaio (3) utilizzando le viti a testa quadra (10), le molle dei morsetti per le gambe (9) e i pomelli circolari (7 & A).
2. Accertarsi che i morsetti per le gambe si inseriscano nelle apposite fessure delle staffe dei pannelli laterali del telaio. Avvitare i pomelli, ma solo di alcuni giri. (B)
3. Collegare le montature laterali ai pannelli anteriore (1) e posteriore (2) con le viti (12) e i dadi flangiati (11), come mostra la figura
4. Non stringere ancora le viti. Quando tutti i dispositivi di fissaggio saranno posizionati, porre il supporto su una superficie da lavoro piana e stringere saldamente con un cacciavite.
5. Capovolgere il supporto. Rimuovere le gambe anteriori (4) dal loro alloggiamento all'interno delle gambe posteriori (5).
6. Inserire le gambe posteriori (con i piedini in gomma) fino in fondo nei relativi alloggiamenti nella parte posteriore del supporto. Inserire le gambe anteriori fino in fondo nei relativi alloggiamenti anteriori (C). In questa fase la posizione dei fori presenti su ciascuna gamba non è importante. Bloccare stringendo i pomelli circolari.
7. Capovolgere il supporto per fresatrice verticale e accertarsi che tutti i piedi siano a livello sul pavimento. Se il pavimento non fosse a livello effettuare le dovute regolazioni allungando leggermente una delle gambe dal suo alloggiamento per stabilizzare il supporto.

Ganci di sospensione

- Quattro Ganci pendenti (F) vengono forniti con il Banco fresa Triton RSA300; si posizionano ad azione scatto sui tubi inferiori della staffa.
- I due ganci larghi sono utilizzati per il deposito della guida del banco - si appende attraverso i fori di puntatore scala. I ganci devono essere montati sul lato destro del supporto (visualizzato dal lato dell'interruttore)
- I due ganci stretti sono per la conservazione dell'assemblea a pressione del ditale, che pende attraverso le fessure delle dita. Tali ganci devono essere montati sul lato sinistro

- Il RSA300 ha anche un foro nel pannello posteriore per la conservazione del goniometro. Per una buona tenuta, piegare la scheda nella parte superiore del foro verso un pò verso il basso.

Funzionamento

Funzionamento interruttore

IMPORTANTE: In fase di collegamento di attrezzi all'interruttore, non superare i 10A (2300W)

- Prima di collegare l'alimentazione, praticare l'accensione e il spegnimento.
- Premere il pulsante verde con il dito per accendere "ON". Toccare la piastra di arresto con la mano per spegnere "OFF"
- Collegare il vostro strumento all'interruttore di comando all'interno del pannello frontale, e collegare ad una alimentazione tramite un cavo di prolunga

Nota: La prolunga deve avere un rating minimo di 10A. 13A consigliato

Conservazione delle gambe

- Le gambe possono essere inserite e conservate negli appositi vani integrati nel supporto.
- Allentare i pomelli circolari (7) e rimuovere le gambe dai loro alloggiamenti nel supporto.
- Infilare le gambe anteriori (4) all'(5) interno delle gambe posteriori, accertandosi che i fori sul loro profilo siano allineati
- Inserire le gambe attraverso gli appositi fori nel pannello posteriore e nel pannello anteriore con i fori delle gambe rivolti verso l'esterno
- Allineare i fori delle gambe con le linguette dei fori del pannello posteriore e girare i nottolini per bloccare le gambe in posizione.

Accessori

- Un'ampia gamma di accessori è disponibile dal proprio rivenditore Triton. I pezzi di ricambio possono essere ordinati tramite il rivenditore Triton oppure su www.toolsparesonline.com.

Kit di rotelle

- Il compatto kit di rotelle Triton (AWA100) si inserisce in questo banco fresa per la mobilità facile
- Quando montando il kit di rotelle alle gambe posteriori, assicurare che le rotelle non sono montate sullo stesso lato dei fori delle gambe

Manutenzione

⚠ AVVERTENZA: Scollegare sempre dall'alimentazione prima di eseguire interventi di pulizia o di manutenzione.

Ispezione generale

- Controllare a intervalli regolari che tutte le viti di fissaggio siano strette saldamente. Potrebbero vibrare e allentarsi col passare del tempo.

Lubrificazione

- Lubrificare tutte le parti mobili con un lubrificante spray adeguato, a intervalli regolari

Garanzia

Per la registrazione della garanzia visitare il sito web www.tritontools.com* e inserire i propri dettagli.

A meno che il proprietario non abbia specificato diversamente, i suoi dettagli saranno inclusi nella lista di distribuzione che sarà utilizzata per inviare regolarmente informazioni sulle novità Triton. I dati personali raccolti saranno trattati con la massima riservatezza e non saranno rilasciati a terze parti.

Informazioni sull'acquisto

Data di acquisto: ___ / ___ / ___

Modello N.: RSA300 Conservare lo scontrino come prova dell'acquisto

Triton Precision Power Tools garantisce all'acquirente di questo prodotto che se qualsiasi parte si rivelasse difettoso a causa di materiali difettosi o di fabbricazione entro 3 ANNI dalla data di acquisto originale, Triton riparerà o sostituirà a sua discrezione, la parte difettosa gratuitamente.

Questa garanzia non si applica ad uso commerciale né si estende alla normale usura o danni a seguito di incidenti, abuso o uso improprio.

* Registrati entro 30 giorni.

Si applicano termini e condizioni.

Ciò non pregiudica i diritti legalitoe be defecti

Introducción

Gracias por haber elegido esta herramienta Triton. Estas instrucciones contienen la información necesaria para utilizar este producto de forma segura y eficaz. Lea atentamente este manual para obtener todas las ventajas y características únicas de su nueva herramienta. Conserve este manual a mano y asegúrese de que todas las personas que utilicen esta herramienta lo hayan leído y entendido correctamente.

Descripción de los símbolos



Lleve protección auditiva
Lleve protección ocular
Lleve protección respiratoria
Lleve un casco de seguridad



Lleve guantes de seguridad



Lea el manual de instrucciones



¡Peligro!

Características técnicas

Modelo:	RSA300
Interruptor (tensión e impedancia):	250 V~50/60Hz, 10 A
Compatibilidad:	Mesa de fresado RTA300
Dimensiones montado:	1055 x 990 x 690 mm
Peso:	11,4 kg

Características del producto

1. Panel frontal (1)
2. Panel Posterior (1)
3. Bastidor (x 2)
4. Patas frontales (x 2)
5. Patas posteriores (x 2)
6. Ganchos de montaje (x 4)
7. Perillas (x 4)
8. Abrazaderas para las patas (x 4)
9. Muelle para abrazadera de la pata (x 4)
10. Pernos (x 4)
11. Tuercas con arandela (x 16)
12. Tornillos (x 16)

Aplicaciones

Soporte compatible con el módulo de mesa de fresado Triton RTA300. Incluye interruptor de encendido/apagado de seguridad.

Antes de usar

Montaje

1. Monte las 2 abrazaderas para las patas (8) a cada lado del bastidor (3) usando los pernos (10), muelles (9) y perillas (7 y A)
2. Asegúrese de que las patas entren en las ranuras situadas en los extremos del bastidor. Coloque las perillas – solo requieren unas vueltas (B).
3. Monte los soportes laterales en los paneles frontales y posteriores (1 y 2) con los tornillos (12) y las tuercas (11), tal y como se indica en la ilustración.
4. No los apriete los tornillos todavía. Introduzca antes todos los elementos de fijación. A continuación, coloque el soporte sobre una superficie plana y apriete los tornillos.
5. Coloque el soporte boca arriba. Retire las patas frontales (4) almacenadas dentro de las patas posteriores (5).
6. Introduzca las patas posteriores (con pies de goma) hasta el fondo dentro de las ranuras de la parte posterior del soporte (c). Introduzca las patas delanteras hasta el fondo en sus ranuras correspondientes en la parte delantera, no importa la ubicación de los agujeros en cada pata. Fije las patas apretando las perillas.
7. De la vuelta al soporte y compruebe que las patas estén niveladas a la misma altura. Si el soporte está sobre una superficie irregular, haga los ajustes necesarios extendiendo un poco una de las patas para impedir que el soporte se pueda balancear.

Ganchos de montaje

- Esta herramienta RSA300 incluye cuatro ganchos de montaje (6). Estos ganchos deben colocarse en las barras de la parte inferior del soporte.
- Los ganchos más anchos se utilizan para guardar la guía de corte de la mesa de fresado – Se cuelgan a través de los orificios suministrados. Estos deben ser montados en el lado derecho del soporte para fresadora (mirando desde el lado del interruptor).
- Los ganchos más pequeños sirven para almacenar los empujadores, se pueden colgar en los orificios suministrados. Los ganchos deben ser colocados en el lado izquierdo.

- El RSA300 también dispone de un orificio en la parte posterior para almacenar el transportador de ángulos. Para fijarlo correctamente, doble la lengüeta en la parte superior del agujero ligeramente hacia abajo.

Funcionamiento

Caja de conexión eléctrica

IMPORTANTE: Nunca conecte herramientas que consuman más de 2300 W, 10 A.

- Practique el encendido y apagado antes de conectar la herramienta a la toma de corriente.
- Apriete el interruptor de color verde para poner la herramienta en funcionamiento "ON". Vuelva a apagar la máquina mediante el interruptor en "OFF".
- Asegúrese de que este apagada "OFF", conecte su herramienta eléctrica en la toma de corriente situada dentro del panel interior, ahora mediante un cable de extensión, conéctela a la red eléctrica.

Nota: La impedancia mínima del cable de extensión debe ser de 10 A (se recomienda 13 A).

Almacenaje de las patas

- Las patas se pueden guardar dentro del mismo soporte.
- Afloje las perillas (7) y retire las patas.
- Introduzca las patas frontales (4) dentro de las patas posteriores (5), asegúrese de que los agujeros de cada barra estén alineados.
- Introduzca las patas a través de las ranuras del panel posterior y de las ranuras del panel frontal, con los agujeros mirando hacia la parte exterior.
- Alinee los agujeros de las patas por las ranuras situadas en el panel posterior y gire los tornillos para fijar las patas en la posición requerida (D).

Accesorios

- Existen gran variedad de accesorios para esta herramienta disponibles en su distribuidor Triton más cercano o a través de www.toolsparesonline.com

Juego de ruedas de transporte

- El juego de ruedas compatible (AWA100) es ideal para mover fácilmente el soporte para fresadora.
- Cuando coloque las ruedas en la parte posterior, asegúrese de que las ruedas no estén colocadas en el mismo lado de agujeros de las patas.

Mantenimiento

⚠ ADVERTENCIA: Desconecte siempre la herramienta de la toma eléctrica antes de realizar cualquier tarea de mantenimiento o limpieza.

Inspección general

- Compruebe regularmente que todos los tornillos y elementos de fijación estén bien apretados. Con el paso del tiempo pueden vibrar y aflojarse.

Lubricación

- Aplique regularmente spray lubricante en las piezas móviles.

Garantía

Para registrar su garantía, visite nuestra página Web en www.tritontools.com* e introduzca sus datos personales.

Estos datos serán incluidos en nuestra lista de direcciones (salvo indicación contraria) de manera que pueda recibir información sobre nuestras novedades. Sus datos no serán cedidos a terceros.

Recordatorio de compra

Fecha de compra: ___ / ___ / ___

Modelo: RSA300 Conserve su recibo como prueba de compra.

Las herramientas Triton disponen de un periodo de garantía de 3 años. Para obtener esta garantía, deberá registrar el producto online en un plazo de 30 días contados a partir de la fecha de compra. Si durante ese período apareciera algún defecto en el producto debido a la fabricación o materiales defectuosos, Triton se hará cargo de la reparación o sustitución del producto adquirido. Esta garantía no se aplica al uso comercial por desgaste de uso normal, daños accidentales o por mal uso de esta herramienta.

* Registre el producto online en un plazo de 30 días contados a partir de la fecha de compra.

Se aplican los términos y condiciones.

Esto no afecta a sus derechos legales como consumidor.

Introdução

Obrigado por comprar esta ferramenta Triton. Leia estas instruções, pois contém as informações necessárias para a operação segura e eficiente desta ferramenta. Este produto possui uma série de características exclusivas e, mesmo que você tenha familiaridade com produtos similares, a leitura destas instruções permitirá que tire o máximo proveito de seu design exclusivo. Mantenha este manual sempre à mão, e assegure-se de que todos os usuários da ferramenta leram e compreenderam completamente seu conteúdo.

Descrição dos símbolos



Use proteção auricular
Use proteção ocular
Use proteção respiratória
Use proteção de cabeça



Use proteção nas mãos



Leia o manual de instruções



Cuidado!

Especificação

Modelo:	RSA300
Interruptor de potência (voltagem e corrente máx.):	Valores nos EUA: 250V~50/60Hz 10A
Compatibilidade:	Mesa de tupa de precisão RTA300
Tamanho em pé:	1055 x 990 x 690mm
Peso:	11,4kg (sem a mesa de tupa)

Familiarização com o produto

1. Painel da ponta dianteira
2. Painel da ponta traseira
3. Quadro lateral (x 2)
4. Perna dianteiras (x 2)
5. Perna traseiras (x 2)
6. Ganchos de suspensão (x 4)
7. Botões redondos (x 4)
8. Garras das pernas (x 4)
9. Garras das pernas (x 4)
10. Parafusos de pescoço quadrado (x 4)
11. Porcas de guia (x 16)
12. Parafusos (x 16)

Uso Pretendido

Bancada de mesa metálica com caixa de interruptores, concebida para a instalação da mesa de tupa de precisão RTA300 da Triton.

Antes do uso

Montagem

1. Instale 2 Braçadeiras de perna (8) em cada uma das estruturas laterais (3) usando os parafusos de pescoço quadrado (10), as Molas de braçadeira de perna (9) e os botões redondos (7 e A).
2. Assegure-se de que os pés das braçadeiras de perna encaixam nas fendas dos suportes de extremidade das estruturas laterais, antes de aparafusar os botões redondos, apenas algumas voltas (B).
3. Fixe as estruturas laterais nos painéis da extremidades dianteira (1) e traseira (2), usando os parafusos Phillips Head (12) e as porcas de guia (11), conforme mostrado.
4. Não aperte excessivamente. Uma vez que todos os elementos de fixação estejam em suas posições, coloque a unidade sobre uma superfície de trabalho plana e aperte firmemente com uma chave de fenda.
5. Vire a unidade de cabeça para baixo. Retire as pernas dianteiras (4) de sua posição de armazenamento dentro das pernas traseiras (5).
6. Insira as pernas traseiras (com pés de borracha) totalmente em seus soquetes, na parte traseira da unidade. Insira as pernas dianteiras completamente nos soquetes dianteiros (C). A localização dos furos em cada perna não é importante neste estágio. Prenda-as, apertando os Botões redondos.
7. Gire a bancada da mesa de tupa diretamente para cima e verifique o nivelamento de todos os pés. Caso estejam formando uma superfície não plana, estique uma das pernas ligeiramente em seu soquete, de modo a garantir a estabilidade da unidade.

Ganchos de suspensão

- A bancada de tupa RSA300 da Triton é fornecida com quatro ganchos de suspensão (6); Eles são presos nas barras transversais inferiores da bancada.
- Os dois ganchos largos podem ser usados para armazenamento da guia da mesa de tupa, quando presos nos furos do ponteiro da escala. Estes ganchos devem ser instalados no lado direito da bancada (quando visto a partir da extremidade da caixa de interruptores).

- Os dois ganchos estreitos servem para o armazenamento do conjunto de malhete de pressão, que fica preso nas fendas de malhete. Estes ganchos devem ser instalados no lado esquerdo.
- O RSA300 também possui um furo no painel traseiro para armazenamento do transferidor. Para obter um ajuste apertado, dobre a aba em cima do furo ligeiramente para baixo.

Operação

Operação da caixa de interruptores

IMPORTANTE: Quando conectar ferramentas elétricas na caixa de interruptores não permita que a demanda supere 10A (2300W)

- Teste ligar e desligar os interruptores, antes de conectar a caixa na tomada de rede.
- Pressione o interruptor verde com seu dedo para ligar ('ON') a energia elétrica. Toque na placa de parada, com sua mão ou perna, para desligar 'OFF' a energia.
- Certifique-se de que o interruptor está na posição 'OFF', conecte sua ferramenta na caixa de interruptores dentro do painel interno e use um cabo de extensão para conectar a caixa de interruptores na tomada da rede elétrica.

Nota: O cabo de extensão deve suportar um mínimo de 10 A. Recomenda-se 13A

Armazenamento das pernas

- As pernas possuem um local conveniente de armazenamento.
- Solte os Botões redondos (7) e remova as pernas de seus soquetes.
- Deslize as Pernas dianteiras (4) para dentro das Pernas traseiras (5), garantindo que os furos de cada barra transversal fiquem alinhados.
- Insira as pés através dos cortes no painel traseiro e através dos cortes do painel dianteiro, com os furos virados para fora (D).
- Engate os furos nas pernas sobre as abas nos cortes do painel traseiro e remova as travas para bloquear as pernas na posição (D).

Acessórios

- Seu revendedor Triton tem uma ampla gama de acessórios à disposição. Peças de reposição podem ser solicitadas ao seu revendedor Triton, ou através do site: www.toolsparesonline.com.

Kit de rodas

- O kit de rodas retráteis da Triton (AWA100) adiciona mobilidade a esta bancada de mesa de tupa.
- Quando instalar o Kit de rodas retráteis nas pernas traseiras, assegure que as rodas não são instaladas no mesmo lado dos furos das pernas.

Manutenção

⚠️ AVISO: Desconecte SEMPRE a ferramenta da fonte de alimentação, antes de limpá-la ou de realizar qualquer manutenção.

Inspeção geral

- Verifique regularmente se todos os parafusos de montagem estão apertados. Eles podem se soltar com o tempo devido à vibração.

Lubrificação

- Lubrifique todas as peças móveis com um aerossol lubrificante adequado, em intervalos regulares.

Garantia

Para registrar sua garantia, visite nosso site em www.tritontools.com* e cadastre suas informações.

Seus dados serão incluídos em nossa lista de endereços (a menos que indicado de outro modo) para que você receba informações sobre lançamentos futuros. Os dados que nos fornecer não serão repassadas a terceiros.

Registro de compra

Data de compra: ___ / ___ / ____

Modelo: RSA300 Retenha sua nota fiscal como comprovante de compra.

A Triton Precision Power Tools garante ao comprador deste produto que se qualquer peça estiver comprovadamente defeituosa devido a falhas de material ou mão de obra durante os próximos 3 anos a partir da data da compra original, Triton irá reparar ou, a seu critério, substituir a peça defeituosa sem custo.

Esta garantia não se aplica ao uso comercial nem se estende ao desgaste normal ou a danos decorrentes de acidente, abuso ou uso indevido.

* Registre-se online dentro de 30 dias após a compra.

Termos e condições aplicáveis.

Isto não afeta seus direitos legais.

Tłumaczenie oryginalnej instrukcji

Dziękujemy za zakup narzędzia marki Triton. Zapoznaj się z niniejszymi instrukcjami: zawierają one informacje niezbędne dla bezpiecznej i wydajnej obsługi produktu. Produkt posiada szereg unikalnych funkcji, dlatego też, nawet jeśli jesteś zaznajomiony z podobnymi produktami, przeczytanie instrukcji obsługi umożliwi Ci pełne wykorzystanie tego wyjątkowego projektu. Przechowuj niniejsze instrukcje w zasięgu ręki i upewnij się, że użytkownicy narzędzia przeczytali i w pełni zrozumieli wszystkie zalecenia.

Opis symboli



Należy nosić środki ochrony słuchu
Należy nosić okulary ochronne
Należy nosić środki ochrony dróg oddechowych
Należy używać kasku ochronnego



Należy nosić rękawice ochronne



Należy w całości przeczytać instrukcję obsługi



Uwaga!

Dane techniczne

Nr modelu:	RSA300
Włącznik mocy (maksymalne napięcie i prąd):	250 V~50/60Hz 10 A
Kompatybilność:	RTA300 Precyzyjny panel do frezarki górnoprzeciskowej
Rozmiar po rozłożeniu:	1055 x 990 x 690 mm
Waga:	11,4 kg (bez panela do frezarki górnoprzeciskowej)

Przedstawienie produktu

1. Przedni panel końcowy
2. Tylny panel końcowy
3. Boczna rama (x 2)
4. Przednie nogi (x 2)
5. Tylnie nogi (x 2)
6. Haki (x 4)
7. Pokręta (x 4)
8. Zaciski do nóg (x 4)
9. Sprężyny do zacisków do nóg(x 4)
10. Śruby zamkowe (x 4)
11. Nakrętki kołnierzowe (x 16)
12. Wkręty (x 16)

Zastosowanie zgodne z przeznaczeniem

Metalowy stojak z zintegrowanym włącznikiem mocy, przeznaczony dla RTA300 precyzyjnego panelu do frezarki górnoprzeciskowej.

Przygotowanie do eksploatacji

Montaż

1. Zamontuj 2 zaciski do nóg (8) przy każdej bocznej ramie (3) korzystając ze śrub zamkowych (10), sprężyn do zacisków do nóg (9) oraz pokręteł (7 i A)
2. Upewnij się, że zaciski nóg, zostały dokładnie dopasowane do szczelin na bocznych ramach oraz uchwyta przed przystąpieniem do ich przykręcenia, (B)
3. Przymocuj boczną ramę do przedniego panelu końcowego (1) oraz tylnego panelu końcowego (2) używając wkrętów (12) oraz nakrętek kołnierzowych(11), jak przedstawiono
4. Nie przykręć jeszcze. Kiedy wszystko zostanie dopasowane, umieść urządzenie na płaskiej powierzchni i przykręć solidnie przy pomocy wkrętaka.
5. Przykręć produkt do góry nogami. Wyjmij przednie nogi (4) z pozycji przechowywania wewnątrz tylnych nóg (5)
6. Umieść tylne nogi (z gumowymi stopkami) w całości w ich gniazdach z tyłu urządzenia. Włóż przednie nogi w miejsce ich instalacji (C). Lokalizacja otworów w każdej nodze na tym etapie nie jest tak istotna. Zablokuj je przy użyciu pokręteł
7. Obróć ramę na jej prawidłową pozycję i sprawdź wypoziomowanie nóg i gumowych stópki. Jeśli produkt znajduje się na nierównej powierzchni, należy dokonać wszelkich niezbędnych regulacji, poprzez wydłużenie jednej z nóg z jej gniazda delikatnie wyjmując, jednocześnie mieć pewność że nadal jest stabilna

Haki

- Cztery haki (6) zostały dołączone do ramy TritonRSA300; należy je zatrzasać na niższej poprzeczce ramy
- Dwa szerokie haki mogą być zastosowane do przechowywania prowadnicy panelu do frezarki. Powinny zostać zamontowane po prawej stronie ramy (patrząc od końca włącznika mocy)

- Dwa wąskie haki, są przeznaczone do przechowywania popychacz. Powinny zostać zamontowane po lewej stronie
- RSA300 posiada w wyposażeniu również tylny twór do przechowywania kątomierza. Do ciasnego nałożenia, należy wygiąć zakładkę w górnej części otworu

Obsługa

Obsługa włącznika mocy

WAŻNE: Podczas podłączania elektronarzędzia do włącznika mocy, nie należy przekraczać 10 A (2300W)

- Przetestuj włączanie i wyłączenie przed podłączeniem do sieci
- Wciśnij zielony włącznik, aby dostarczyć zasilanie. Uderz lekko dłońią, bądź kolanem, aby je wyłączyć
- Upewnij się, że przełącznik znajduje się w pozycji 'Off', po czym podłącz wtyczkę elektronarzędzia do włącznika z przodu panelu, po czym użyj przedłużacza, aby podłączyć przewód ramy do głównego zasilania

Uwaga: Przedłużacz musi mieć minimum 10A. Zalecane 13A

Przechowywanie nóg

- Nogi ramy posiadają możliwość wygodnego przechowywania w
- Odkręć pokrętła (7) i wyjmij nogi ze swojego gniazda
- Wsuń przednie nogi (4) z tylnych (5) upewniając się, że otwory w każdej belce znajdują się w linii
- Umieść je w wycięciu w tylnym oraz przednim panelu z otworami skierowanymi na zewnątrz
- Engage the holes in the legs over the tabs on the rear panel cut-outs and rotate the latches to lock the legs in position (D)

Akcesoria

- Szeroki zakres akcesoriów jest dostępny u Twojego dystrybutora narzędzi Triton. Natomiast części zamienne na stronie online www.toolsparesonline.com.

Zestaw kółek

- Triton Zestaw kółek chowanych (AWA100) do zastosowania z Ramą do panelu do frezarki górnowrzecionowej
- Podczas montowania zestawu kółek chowanych do tylnych nóg, należy się upewnić, że kółka nie zostały zamontowane po tej samej stronie, co otwory w nogach

Konserwacja

⚠️ OSTRZEŻENIE: ZAWSZE należy odłączyć urządzenie od głównego źródła zasilania przed dokonaniem inspekcji, konserwacji bądź czyszczenia.

Kontrola rutynowa

- Regularnie sprawdzaj, czy wszystkie śruby mocujące są odpowiednio dokręcone. Wibracje mogą powodować ich poluzowanie.

Samarowanie

- Regularnie smaruj wszystkie elementy ruchome urządzenia odpowiednim środkiem smarnym w aerozolu.

Gwarancja

W celu rejestracji gwarancji odwiedź naszą stronę internetową www.tritontools.com* i podaj odpowiednie dane. Dane zostaną dodane do naszej listy wysyłkowej (chyba, że wskazano inaczej) w celu przesyłania informacji dotyczących przyszłych produktów. Dostarczone dane nie zostaną udostępnione osobom trzecim.

Protokół zakupu

Data zakupu: ___ / ___ / ___

Model: RSA300 Należy zachować paragon jako dowód zakupu

Precyzyjne Elektronarzędzia Triton gwarantują nabywcy tego produktu pewność, iż w razie usterki bądź uszkodzenia z powodu wad materiałowych lub jakości wykonania, w ciągu 3 lat od daty zakupu, firma Triton naprawi bądź według własnego uznania bezpłatnie wymieni uszkodzoną część.

Powyższa gwarancja nie pokrywa szkód spowodowanych naturalnym zużyciem, nieprawidłowym użytkowaniem, nieprzestrzeganiem zaleceń obsługi, wypadkami lub wykorzystaniem urządzenia do celów komercyjnych.

* Zarejestruj swój produkt w ciągu 30 dni od daty zakupu.

Obowiązują zasady i warunki użytkowania.

Powyższe postanowienia nie mają wpływu na prawa ustawowe klienta.

Введение

Благодарим за выбор инструмента Triton. Прочитайте это руководство: в нем содержится информация, необходимая для безопасной и эффективной эксплуатации изделия. Этот инструмент отличается некоторыми уникальными особенностями, и даже если вы уже знакомы с аналогичными изделиями, руководство поможет вам извлечь максимальную выгоду из функциональных возможностей инструмента. Держите это руководство под рукой и добейтесь того, чтобы каждый пользователь инструмента прочитал и понял его.

Обозначения



Пользоваться средствами защиты органов слуха
Пользоваться средствами защиты органов зрения
Пользоваться средствами защиты органов дыхания
Пользоваться средствами защиты головы



Пользоваться средствами защиты рук



Прочитайте руководство



Осторожно!

Знакомство с изделием

1. Передняя панель
2. Задняя панель
3. Боковая рамка (x 2)
4. Передние опоры (x 2)
5. Задние опоры (x 2)
6. Крючки для подвешивания (x 4)
7. Круглые ручки (x 4)
8. Зажимы для опор (x 4)
9. Пружины зажимов (x 4)
10. Болты с квадратным подголовком (x 4)
11. Фланцевые гайки (x 16)
12. Болты (x 16)

Назначение

Металлическое основание стола со встроенной электрической соединительной коробкой, предназначенное для установки вставки столешницы для фрезерного стола Triton RTA300.

Технические характеристики

Номер модели:	RSA300
Выключатель питания (максимальные напряжение и ток):	250 В перем. тока, 50/60 Гц 10
Совместимость:	Прецизионный стол для фрезера RTA300
Размеры в развернутом виде:	1055 x 990 x 690 мм
Масса:	11,4 кг (без столешницы)

Перед эксплуатацией

Сборка

1. Присоедините 2 зажима для опор (8) к каждой боковой рамке (3) с помощью болтов с квадратным подголовком (10), пружин для зажимов (9) и круглых ручек (7 и А).
2. Убедитесь, что зажимы для опор попадают в паз кронштейнов боковых рамок, и только потом закручивайте круглые ручки. Не затягивайте их больше, чем на несколько оборотов (В).
3. Присоедините боковые рамки к передней панели (1) и задней панели (2) с помощью болтов (12) и фланцевых гаек, как показано на рисунке.
4. Не затягивайте до конца. Когда весь крепеж будет установлен на место, поставьте изделие на плоскую рабочую поверхность и надежно затяните крепеж отверткой.
5. Переверните изделие. Извлеките передние опоры (4) из задних опор (5).
6. Вставьте задние опоры (с резиновыми подошвами) до упора в соответствующие гнезда в задней части изделия. Вставьте передние опоры до конца в передние гнезда (С). На этом этапе местоположение отверстий в каждой опоре не имеет значения. Зафиксируйте их, затянув круглые ручки.
7. Переверните стол и убедитесь, что все опоры находятся на одном уровне. Если установка происходит на неровной поверхности, добейтесь устойчивости изделия, слегка выдвинув одну из опор из гнезда.

Крючки для подвешивания

- В комплекте с основанием для фрезерного стола RSA300 идут четыре крючка для подвески (6). Они крепятся к нижним поперечинам основания.

- Два широких крючка можно использовать для хранения направляющей фрезерного стола: ее можно подвесить за отверстия указателя шкалы. Эти крючки крепят к правой стороне основания стола (смотреть со стороны распределительной коробки).
- Два узких крючка предназначены для хранения нажимного пальца, который подвешивается за пазы. Эти крючки крепят к левой стороне.
- В задней панели RSA300 предусмотрено отверстие для хранения угломера. Для обеспечения плотной посадки слегка отогните выступ в верхней части отверстия вниз.

Эксплуатация

Эксплуатация распределительной коробки

ВАЖНО! При подключении электроинструмента к распределительной коробке не превышайте 10 А (2300 Вт).

- Попробуйте подвигать выключателем, прежде чем подключать изделие к сети питания.
- Нажмите зеленый выключатель, чтобы включить питание. Надавите на пластину остановки рукой или ногой, чтобы отключить питание.
- Убедитесь, что выключатель находится в положении «выключено», подключите инструмент к распределительной коробке на передней панели и, пользуясь удлинителем, подключите распределительную коробку к сети питания.

Примечание. Используемый удлинитель должен быть рассчитан на ток не ниже 10 А. Рекомендуется 13 А.

Хранение опор

- В конструкции предусмотрено удобное место для хранения опор.
- Ослабьте круглые ручки (7) и вытащите опоры из гнезд.
- Вставьте передние опоры (4) внутрь задних опор (5), следя за тем, чтобы отверстия совпали.
- Вставьте опоры через вырезы в задней панели и вырезы в передней панели. Отверстия должны находиться с наружной стороны.
- Наденьте опоры отверстиями на выступы в вырезах передней панели и поверните фиксаторы для закрепления опор (D).

Оснастка

Местный дилер Triton поставяет широкий выбор оснастки. Запчасти можно заказывать у дилера Triton или на сайте www.toolsparsonline.com.

Комплект колес

- Комплект съемных колес Triton (AWA100) для основания фрезерного стола повышает мобильность.
- При установке колес на задние опоры проследите за тем, чтобы они не находились на одной стороне с отверстиями в опорах.

Техническое обслуживание

⚠ ВНИМАНИЕ: ВСЕГДА отсоединяйте инструмент от источника питания перед очисткой или обслуживанием.

Общий осмотр

- Регулярно проверяйте затяжку всех крепежных винтов. Со временем затяжка может ослабевать от вибрации.

Смазка

- Все движущиеся детали должны регулярно смазываться подходящей распыляемой смазкой.

Bevezetés

Köszönjük, hogy megvásárolta ezt a Triton szerszámot! Kérjük, hogy olvassa el az alábbi útmutatót: ez a termék biztonságos és hatékony üzemeltetéséhez szükséges információkat tartalmazza. A termék számos különleges funkcióval rendelkezik, és még ha ismeri is a hasonló termékeket, a jelen útmutatót elolvasása segítségére lesz abban, hogy a termék különleges kialakításából származó összes előnyt kiaknázhassa. Tartsa ezt az útmutatót könnyen elérhető helyen, és ügyeljen arra, hogy a kéziszerszámot használó minden személy elolvasa és teljesen megértse a tartalmát.

A szimbólumok leírása



Viseljen fülvédőt.
Viseljen védőszemüveget.
Viseljen védőmaszkot.
Viseljen fejdédőt.



Viseljen védőkesztyűt.



Olvassa el a kezelési útmutatót.



Vigyázzal!

Műszaki adatok

Típuszám	RSA300
Főkapcsoló (max. feszültség és áramerősség):	250V~50/60Hz 10A
Kompatibilitás	RTA300 precíziós felsőmaró-asztal
Felállított méret:	1055 x 990 x 690 mm
Tömeg:	11,4 kg (felsőmaró-asztal nélkül)

A termék ismertetése

1. Első véglap
2. Hátsó véglap
3. Oldalsó vázrész (2 db)
4. Első láb (2 db)
5. Hátsó láb (2 db)
6. Tartóhorog (4 db)
7. Kerek gomb (4 db)
8. Lábrögzítő bilincs (4 db)
9. Lábrögzítő bilincs rugója (4 db)
10. Állványcsavar (4 db)
11. Peremes anya (16 db)
12. Csavar (16 db)

Rendeltetésszerű használat

Beépített elektromos kapcsolódobozzal rendelkező fém állvány, melyet a Triton RTA300 precíziós felsőmaró-asztalhoz terveztek.

Használat előtt

Összeszerelés

1. Szerelje a lábrögzítő bilincseket (8) az oldalsó vázrészekhez (3) az állványcsavarok (10), a lábrögzítő bilincsek rugói (9) és a kör alakú gombok (7 és A) segítségével.
2. Illesse a lábrögzítő bilincseket az oldalsó vázrészek végén levő tartóelemek nyílásaiba, mielőtt felcsavarná a kör alakú gombokat néhány menetnyire (B).
3. Szerelje az oldalsó vázrészeket az előlő véglaphoz (1) és a hátsó véglaphoz (2) a csavarokkal (12) és a peremes anyákkal (11) az ábra szerint.
4. Még ne húzza meg a csavarokat. Miután minden rögzítőelem a helyére került, helyezze az egységet egy sík felületre, majd húzza meg a csavarokat.
5. Fordítsa az egységet fejjel lefele. Vegye ki az első lábakat (4) a hátsó lábakkal (5) levő tárolási helyzetükből.
6. Helyezze be ütközésig a hátsó lábakat (a gumitalppal) a foglalatukba az egység hátsó részén. Helyezze be ütközésig az első lábakat az első foglalatokba (C). Ekkor a lábakon levő nyílások elhelyezkedése nem számít. Rögzítse ezeket a kerek gombok megszorításával.
7. Fordítsa vissza az állványt, és ellenőrizze, hogy minden láb érintkezik-e a talajjal. Ha az állvány egyenetlen felületen áll, az egyik lábat kissé engedje ki a foglalatából, hogy biztosítsa az állvány stabilitását.

Tartóhorgok

- A Triton RSA300 felsőmaró-állvány négy tartóhoroggal (6) rendelkezik, melyek az állvány alsó kereszttrúdaira záródnak.
- A két széles horog a felsőmaró-asztal vezetőléccének tárolásához használható. Az ekkor a skálamutató nyílásokon keresztül függeszthető fel. Ezeket a horgokat az állvány jobb oldalára kell felszerelni (a kapcsolódoboznál levő vég felől nézve).

- A két keskeny horog a nyomóujj részegység tárolására szolgál, mely az ujjnyílásokon keresztül függeszthető fel. A horgokat a bal oldalra kell felhelyezni.
- Az RSA300 a hátsó véglapon egy nyílással rendelkezik a szögmérő tárolásához. A szoros illeszkedéshez hajlítsa a nyílás tetejénél levő fület enyhén lefelé.

Használat

A kapcsolódoboz használata

FONTOS: Amikor elektromos kéziszerszámot csatlakoztat a kapcsolódobozhoz, ne lépje túl a 10 A áramfelvételt (2300 W).

- A tápfeszültség csatlakoztatása előtt gyakorolja a be- és kikapcsolást.
- A tápfeszültség BE kapcsolásához nyomja meg a zöld gombot. Kikapcsoláshoz üsse meg kézzel vagy lábbal a leállító kapcsoló gombját.
- Győződjön meg arról, hogy a kapcsoló KI helyzetű, majd csatlakoztassa az elektromos kéziszerszámot az elülső véglapon található kapcsolódobozhoz, majd a hosszabbító kábellel kösse a kapcsolódobozt a hálózati feszültséghez.

Megjegyzés. A hosszabbító kábel minimális terhelhetősége legalább 10 A legyen. A javasolt terhelhetőség 13 A

A lábak tárolása

- A lábak kényelmes tárolóhellyel rendelkeznek az állványban.
- Lazítsa meg a kör alakú gombokat (7), majd vegye ki a lábakat a foglalatukból.
- Csúsztassa az első lábakat (4) a hátsó lábakra (5), és ügyeljen arra, hogy a keresztiradok nyílásai egy egyenesbe essenek.
- Helyezze a lábakat a hátsó véglap kivágásaiba, valamint az első véglap kivágásaiba úgy, hogy nyílásaik kifele nézzenek.
- A lábak nyílásait akassza a hátsó véglap kivágásainál levő fülekre, majd fordítsa el a zárnyelveket, hogy a lábakat ebben a helyzetben rögzítse (D).

Tartozékok

A Triton forgalmazóknál a tartozékok széles választéka áll rendelkezésre. A pótalkatrészek a Triton forgalmazóknál vagy a www.toolsparsonline.com weboldalon szerezhetőek be.

Kerék készlet

- A felsőmaró állvány mozgathatóságáról a rászerezhető Triton visszahúzható kerék készlet (AWA100) gondoskodik.
- A visszahúzható kerék készlet hátsó lábakra szerelésekor ügyeljen arra, hogy a kerekek ne ugyanarra az oldalra legyenek szerelve, mint ahol a lábakon levő nyílások találhatóak.

Karbantartás

FIGYELEM: MINDIG válassza le a gépet a hálózati tápellátásról, mielőtt bármilyen karbantartási vagy tisztítási műveletet végezne.

Általános átvizsgálás

- Rendszeresen ellenőrizze, hogy minden rögzítőcsavar kellően meg van-e húzva. Ezek a rezgés hatására idővel fellazulhatnak.

Kenés

- Megfelelő kenő aeroszollal rendszeres időközönként finoman kenje meg az összes mozgó alkatrészt.

Jótállás

A jótállás regisztrálásához látogassa meg webhelyünket a www.tritontools.com címen, és adja meg adatait. Adatai bekerülnek a levelezési listánkba (kivéve, ha ezt másképpen adja meg), és tájékoztatjuk a későbbi kiadásokról. A megadott adatokat nem bocsátjuk harmadik fél rendelkezésére.

Vásárlási nyilvántartás

Vásárlás dátuma: ___/___/___

Típus: RSA300 Őrizze meg a vásárlást igazoló nyugtát.

A Triton Precíziós Szerszámgépek garantálják vásárlóinak, hogy bármely alkatrész anyaghibából vagy gyártási hibából, a vásárlás időpontjától számított 3 éven belül bekövetkezett meghibásodása esetén, a Triton ingyenesen megjavítja - vagy alapos megfontolás esetén kicseréli - a hibás alkatrészt.

Ez a garancia nem vonatkozik ipari jellegű használatra, továbbá általános jellegű kopásra, illetve a termék nem rendeltetésszerű használatából eredő meghibásodására.

*Regisztráljon az interneten 30 napon belül.

Feltételek és kikötések vonatkoznak.

Nincs hatással a törvényben meghatározott jogaira.

Úvod

Děkujeme za zakoupení výrobku Triton. Tento návod obsahuje nezbytné informace pro bezpečné používání a správnou funkci tohoto výrobku. Tento výrobek nabízí mnoho jedinečných funkcí. Je možné, že jste již s podobným výrobkem pracovali; přesto si důkladně přečtěte tento návod, abyste rozuměli pokynům. Ujistěte se, že všichni, kdo s výrobkem pracují, tento návod četli a porozuměli mu.

Použité symboly



Používejte chrániče sluchu
Používejte ochranné brýle
Používejte respirátory
Používejte ochrannou přilbu



Používejte ochranné rukavice



Přečtěte si návod



Pozor!

Technická data

Model:	RSA300
Spínač (max. napětí a proud):	250 V ~50/60 Hz 10 A
Kompatibilní s:	RTA300 Frézovací deska
Velikost v sestaveném stavu:	1055 x 990 x 690 mm
Hmotnost	11,4 kg (bez frézovací desky)

Popis dílů

1. Přední panel
2. Zadní panel
3. Boční rám (2x)
4. Přední nohy (2x)
5. Zadní nohy (2x)
6. Závěsné háky (4x)
7. Kulaté knoflíky (4x)
8. Svorky noh (4x)
9. Pružiny svorky nohy (4x)
10. Vratové šrouby (4x)
11. Matice s přírubou (16x)
12. Šrouby (16x)

Doporučené použití

Kovový stůl s integrovaným spínačem, vytvořený jako stůl pro Triton RTA300 Frézovací desku.

Před použitím

Smontování

1. Připevněte svorky noh (8) ke každému bočnímu rámu (3) pomocí vratových šroubů (10), pružin svérky noh (9) a kulatých knoflíků (7) – viz. obr. A
2. Zkontrolujte, že svorky noh zapadnou do otvorů na bočním rámu předtím, než našroubujete kulaté knoflíky (B)
3. Připojte boční panely k přednímu panelu (1) a zadnímu panelu (2) pomocí šroubů (12) a matic (11), jak je ukázáno
4. Ještě neutahujte. Jakmile máte všechny šrouby na místě, postavte stůl na rovný povrch a pak teprve šrouby pomocí šroubováku utáhněte
5. Otočte stůl spodní stranou nahoru. Vysuňte přední nohy (4) ze zadních noh (5) (přední nohy jsou vsunuty v zadních nohách)
6. Vložte zadní nohy (s gumovými konci) do otvorů v zadní části stolu. Přední nohy vložte do otvorů v přední části stolu (C). Pozice otvorů v nohách není v tuto chvíli důležitá. Utáhněte je pomocí kulatých knoflíků
7. Postavte stůl na nohy a zkontrolujte, že nohy jsou v jedné rovině. Pokud stůl stojí na nerovném povrchu, je třeba nohu/y povytáhnout z uložení, aby stůl měl stabilní polohu

Závěsné háky

- Se stolem RSA300 jsou dodávány čtyři závěsné háky (6), které se připevní na rozpěru bočního rámu
- Dva širší háky můžete využít na skladování dorazu frézovacího stolu – zavěsíte ho za otvory ukazatele měřítka. Tyto háky by měly být umístěné na pravé straně stolu (když stojíte u spínače)
- Dva úzké háky jsou určeny pro uložení nástavce na čepy – zavěsíte ho za otvory na čepy. Tyto háky by měly být umístěné na levé straně
- RSA300 má také otvor v zadním panelu na uložení úhlooměru. Abyste ho bezpečně uložili, mírně ohněte páčku v horní části otvoru směrem dolů

Pokyny pro použití

Použití spínače

Důležité: Pokud připojujete ke spínači elektronářadí, je důležité nepřekročit 10 A (2300 W)

- Než nářadí připojíte k elektrické síti, vyzkoušejte si zapnutí a vypnutí
- Stlačte zelené tlačítko prstem – dojde k zapnutí. Pro vypnutí stlačte stop-tlačítko rukou nebo kolennem
- Zkontrolujte, že je spínač vypnutý, zapojte elektronářadí do spínače na předním panelu a pomocí prodlužovacího kabelu připojte spínač ke zdroji elektrického proudu

Poznámka: Prodlužovací kabel musí mít min. 10 A, ideálně 13 A

Uložení nohou

- Nohy můžete pohodlně uložit v rámu stolu
- Povolte kulaté knoflíky (7) a vysuňte nohy z uchycení
- Přední nohy (4) nasuňte do zadních nohou (5), zkontrolujte, že otvory míří nahoru
- Nohy nasuňte přes otvor v zadním panelu a předním panelu s otvory mířícími směrem ven
- Do otvorů v nohách vložte západky, aby se nohy zajistily v pozici

Příslušenství

Široký sortiment příslušenství je k dispozici u vašeho prodejce Triton. Náhradní díly si můžete objednat od prodejce Triton nebo na www.toolsaresonline.com.

Sada koleček

- Pro snadné přesuny je k dispozici Sada Triton zatažitelných koleček (AWA100)
- Když budete kolečka připevňovat k zadním nohám, zkontrolujte, že kolečka nejsou přichyceny k té samé straně, kde jsou otvory

Údržba

VAROVÁNÍ: Předtím, než na nástroji provádíte úpravy nebo opravy, se ujistěte, že je nářadí odpojeno z elektrické sítě.

Obecná kontrola

- Pravidelně kontrolujte, že všechny šrouby jsou utažené. V průběhu času se mohou uvolnit

Promazávání

- Všechny pohyblivé části pravidelně promazávejte vhodným lubrikačním sprejem

Záruka

Pro registraci záruky navštivte naše webové stránky www.tritontools.com* a zadejte informace o výrobku. Vaše údaje budou uloženy (pokud tuto možnost nezakážete) a budou vám zaslány novinky. Vaše údaje neposkytneme žádné třetí straně.

Záznam o nákupu

Datum pořízení: ___ / ___ / ___

Model: RSA300

Kupní doklad uschovejte jako potvrzení zakoupení výrobku

Pokud se během 3-letá ode dne nákupu objeví závada výrobku společnosti Triton Precision Power Tools, která byla způsobena vadou materiálu nebo vadným zpracováním, Triton opraví nebo vymění vadný díl zdarma.

Tato záruka se nevztahuje na výrobky, které budou používány pro komerční účely, a dále na poškození, které je způsobeno neodborným použitím nebo mechanickým poškozením výrobku.

* Registrovat se během 30 dní od nákupu.

Změna podmínek vyhrazena.

Těmito podmínkami nejsou dotčena vaše zákonná práva.

Úvod

Ďakujeme za zakúpenie výrobku Triton. Tento manuál obsahuje informácie nutné k bezpečnému používaniu a správne fungovaniu tohto výrobku. Tento výrobok ponúka mnoho jedinečných funkcií. Je možné, že ste už s podobným výrobkom pracovali, napriek tomu si však prečítajte tento manuál, aby ste naplno pochopili všetky inštrukcie. Uistite sa, že každý, kto s výrobkom pracuje, si tento manuál prečítal a porozumel mu.

Použité symboly



Používajte chrániče sluchu
Používajte ochranné okuliare
Používajte respirátory
Používajte ochranu hlavy



Používajte ochranné rukavice



Prečítajte si návod



Pozor!

Technické informácie

Model:	RSA300
Spínač (max. napätie a prúd):	250 V ~ 50/60Hz 10 A
Kompatibilný s:	RTA300 Frézovací doska
Veľkosť v zostavenom stave:	1055 x 990 x 690 mm
Hmotnosť:	11,4 kg (bez frézovacej dosky)

Popis dielov

1. Predný panel
2. Zadný panel
3. Bočný rám (2x)
4. Predné nohy (2x)
5. Zadné nohy (2x)
6. Závesné háky (4x)
7. Okrúhle gombíky (4x)
8. Svorky nôh (4x)
9. Pružiny svorky nohy (4x)
10. Vratové skrutky (4x)
11. Matica s prírubou (16x)
12. Skrutky (16x)

Odporúčané použitie

Kovový stôl s integrovaným spínačom, vytvorený ako stôl pre Triton RTA300 Frézovacia doska.

Pred použitím

Zmontovanie

1. Pripevnite svorky nôh (8) ku každému bočnému rámu (3) pomocou vratových skrutiek (10), pružín zvierky nôh (9) a okrúhlych gombíkov (7) - viď. obr. A
2. Skontrolujte, že svorky nôh zapadnú do otvorov na bočnom ráme predtým, než naskrutkujete okrúhle gombíky (B)
3. Pripojte bočné panely k prednému panelu (1) a zadnému panelu (2) pomocou skrutiek (12) a matic (11), ako je ukázané
4. Ešte neufahujte. Akonáhle máte všetky skrutky na mieste, postavte stôl na rovný povrch a potom ešte len skrutky pomocou skrutkovača utiahnite
5. Otočte stôl spodnou stranou nahor. Vysuňte predné nohy (4) zo zadných nôh (5) (predné nohy sú vsunuté v zadných nohách)
6. Vložte zadné nohy (s gumovými konci) do otvorov v zadnej časti stola. Predné nohy vložte do otvorov v prednej časti stola (C). Pozícia otvorov v nohách nie je v túto chvíľu dôležitá. Uťahnite je pomocou okrúhlych gombíkov
7. Postavte stôl na nohy a skontrolujte, že nohy sú v jednej rovine. Ak stôl stojí na nerovnom povrchu, je potrebné nohu/y povytiahnuť z uloženia, aby stôl mal stabilnú polohu

Závesné háky

- So stolom RSA 300 sú dodávané štyri závesné háky (6), ktoré sa pripevní na rozperu bočného rámu
- Dva širšie háky môžete využiť na skladovanie dorazu frézovacieho stola - zavesíte ho za otvory ukazovateľa mierky. Tieto háky by mali byť umiestnené na pravej strane stola (keď stojíte pri spínači)
- Dva úzke háky sú určené pre uloženie nadstavca na čapy - zavesíte ho za otvory na čapy. Tieto háky by mali byť umiestnené na ľavej strane
- RSA300 má tiež otvor v zadnom paneli na uloženie uhlomeru. Aby ste ho bezpečne uložili, mierne ohnite páčku v hornej časti otvoru smerom nadol

Pokyny pre použitie

Použitie spínača

Dôležité: Ak pripájate k spínaču ručné elektrické náradie, je dôležité neprekročiť 10 A (2300 W)

- Pred tým, ako náradie pripojíte k elektrickej sieti, vyskúšajte si zapnutie a vypnutie
- Stlačte zelené tlačidlo prstom - dôjde k zapnutiu. Pre vypnutie stlačte stop-tlačidlo rukou alebo kolenom
- Skontrolujte, že je spínač vypnutý, zapojte elektronáradie do spínača na prednom paneli a pomocou predlžovacieho kábla pripojte spínač k zdroju elektrického prúdu

Poznámka: Predlžovací kábel musí mať min. 10 A, ideálne 13 A

Uloženie nôh

- Nohy môžete pohodlne uložiť v ráme stola
- Povoľte guľaté gombíky (7) a vysuňte nohy z uchytania
- Predné nohy (4) nasuňte do zadných nôh (5), skontrolujte, že otvory mieria nahor
- Nohy nasuňte cez otvor v zadnom paneli a prednom paneli s otvormi smerujúcimi smerom von
- Do otvorov v nohách vložte západky, aby sa nohy zaistili v pozícii

Príslušenstvo

Plný sortiment príslušenstva a spotrebného materiálu nájdete u vášho predajcu Triton. Náhradné diely si môžete objednať u predajca Triton lebo na toolspaersonline.com

Sada koliesok

- Pre ľahké presuny je k dispozícii Sada Triton zatažitelných koliesok (AWA100)
- Keď budete kolieska pripieňovať k zadným nohám, skontrolujte, že kolieska nie sú prichytené k tej istej strane, kde sú otvory

Údržba

VAROVANIE: Skôr než začnete náradie čistiť, meniť príslušenstvo alebo kontrolovať, VŽDY ho najskôr odpojte zo siete

Obecná kontrola

- Pravidelne kontrolujte, že všetky skrutky sú utiahnuté. Pôsobením vibrácií sa môžu uvoľniť

Premazávanie

- Všetky pohyblivé časti pravidelne premazávajú vhodným lubrikačným sprejom

Záruka

Na registráciu záruky navštívte naše webové stránky www.tritontools.com a zadajte informácie o výrobku. Vaše údaje budú uložené (pokiaľ túto možnosť nezakážete) a budú vám zasielané novinky. Vaše údaje nebudú poskytnuté žiadnej tretej strane.

Záznam o nákupe

Dátum obstarania: ___ / ___ / ___

Model: RSA300

Doklad o kúpe uschovajte ako potvrdenie o zakúpení výrobku.

Pokiaľ sa počas 3-ročnej odo dňa nákupu objaví porucha výrobku spoločnosti Triton Precision Power Tools, ktorá bola spôsobená chybou materiálu alebo chybným spracovaním, Triton opraví alebo vymení chybný diel zdarma.

Tato záruka sa nevzťahuje na výrobky, ktoré budú používané na komerčné účely, a ďalej na poškodenie, ktoré je spôsobené neodborným použitím alebo mechanickým poškodením výrobku.

* Registrujte sa počas 30 dní od nákupu. Zmena podmienok vyhradená. Týmto podmienkami nie sú dotknuté vaše zákonné práva.es

Giriş

Bu Triton el aletini satın aldığınız için teşekkür ederiz. Bu el kitabında bu ürünü güvenli ve yararlı şekilde kullanmak için gereken bilgiler bulunmaktadır. Bu ürünün kendine özgü özellikleri vardır ve benzer ürünleri yakından tanıyor olsanız bile talimatları tamamen anlayabilmeniz için bu el kitabını dikkatle okumanız gerekir. Bu el aletini kullanan herkesin bu el kitabını okuyup iyice öğrenmesini sağlarız.

Sembollerin açıklaması



İşitme koruyucu kullanın
Göz koruyucu kullanın
Solunma koruyucu kullanın
Baş koruyucu kullanın



El koruyucu kullanın



Talimat kılavuzunu okuyun



Dikkat!

Spesifikasyon

Model no:	RSA300
Elektrik Düşmesi (maks. voltaj ve akım):	250 V~ 50/60Hz, 10 A
Uyumluluk:	RTA300 Hassas Freze Tablası
Kurulmuş halde boyutlar:	1055 x 990 x 690 mm
Ağırlık:	11,4 kg (freze tablası olmadan)

Ürünün Tanıtılması

1. Ön Taraf Paneli
2. Arka taraf Paneli
3. Yan Çerçeve (x 2)
4. Ön Ayaklar (x 2)
5. Arka Ayaklar (x 2)
6. Asma Kancaları (x 4)
7. Yuvarlak Topuzlar (x 4)
8. Ayak Kelepçeleri (x 4)
9. Ayak Kelepçesi Yayıları (x 4)
10. Trifon Cıvatalar (x 4)
11. Flaşlı Somunlar (x 16)
12. Vidalar (x 16)

Kullanma Amacı

Triton RTA300 Hassas Freze Tablasını tutmak için tasarlanmış entegre elektrik şalter kutusuna sahip metal tabla sehпасı.

Kullanmadan Önce

Montaj

1. Trifon Cıvataları (10), Ayak Kelepçesi Yayılarını (9) ve Yuvarlak Topuzları (7 ve A) kullanarak her Yan Çerçeveye (3) 2 Ayak Kelepçesi (8) takın
2. Ayak Kelepçelerinin Yan Çerçeve uc bracketlerindeki oyuklara geçtiğini kontrol ettikten sonra Yuvarlak Topuzları yalnız birkaç tur vidalayın (B)
3. Gösterilen şekilde Vidaları (12) ve Flaşlı Somunları (11) kullanarak Yan Çerçeveleri Ön Taraf Panellerine (1) ve Arka Taraf Panellerine (2) takın
4. Henüz sıkmayın. Tüm tespit elemanları yerine takıldıktan sonra üniteyi yatay bir çalışma yüzeyine yerleştirin ve bir tornavida ile iyice sıkın
5. Üniteyi baş aşağı çevirin. Ön Ayakları (4) Arka Ayaklardaki (5) muhafaza konumundan çıkarın
6. Arka Ayakları (kauçuk ayaklı) ünitenin arka tarafındaki yuvalarına tamamen sokun. Ön Ayakları ünitenin ön yuvalarına tamamen sokun (C). Her ayakdaki deliklerin yeri bu anda önemli değildir. Yuvarlak Topuzları sıkarak bunları kilitleyin
7. Freze tablası sehпасını tamamen dik duruma getirin ve tüm ayakların terazide olduğunu kontrol edin. Düzgün olmayan bir yüzeyde ise ayakların birisini yuvasından biraz uzatmak sureti ile tüm ayarları yaparak ünitenin dengede olmasını sağlayın

Asma Kancaları

- Triton Freze Sehпасı RSA300 ile dört tane Asma Kancası (6) içerir; bunlar sehпасının alt çapraz atkılarına geçirilerek takılır
- İki geniş kanca freze tablası perdesini muhafaza etmek için kullanılabilir - bu, ibre delikleri vasıtası ile asılır. Bu kancalar sehпасının sağ tarafına takılmalıdır (şalter kutusu tarafından bakıldığı zaman)
- İki dar kanca baskı parmağı grubunun saklanması içindir ve parmak deliklerinde sarkıtılır. Bu kancalar sol tarafa takılmalıdır

- RSA300'un arka panelinde ayrıca iletinin saklanması için bir delik bulunur. Sıkıca yerleşmesi için deliğin üst tarafındaki tırnağı hafifçe aşağı doğru eğin

Kullanılması

Şalter Kutusunun Kullanılması

ÖNEMLİDİR: Şalter kutusuna elektrikli el aletleri bağlarken 10 A (2300 W) değerini geçmeyin

- Elektriyi bağlamadan önce açıp kapatma alıştırmaları yapın
- Elektriyi 'AÇMAK' için parmağınız ile yeşil düğmeye basın. 'KAPATMAK' için eliniz veya bacağınız ile durdurma plakasına vurun
- Düğmenin 'KAPALI' olduğunu kontrol edin, el aletinizin fişini ön panelin içindeki şalter kutusuna takın ve bir uzatma kablosu kullanarak şalter kutusunu şebeke elektriyine bağlayın

Not: Kullanılan uzatma kablosunun sınıfı en az 10 A olmalıdır. 13 A tavsiye edilir

Ayakların saklanması

- Ayaklar için sehpa uygun bir saklama yeri vardır
- Yuvarlak Topuzları (7) gevşetin ve ayakları yuvalarından çıkarın
- Ön Ayakları (4) Arka Ayakların (5) içine kaydırın. Her çapraz atkıdaki deliklerin hizalanmasına dikkat edin
- Ayakları arka paneldeki deliklerin içinden sokarak ön paneldeki deliklere geçirin. Delikleri dışarıya doğru gelmelidir
- Ayaklardaki delikleri arka paneldeki deliklerde bulunan tırnakların üzerine geçirin ve mandalları çevirerek ayakları yerlerine kilitleyin

Aksesuarlar

Triton satıcınızda çok çeşitli aksesuarlar bulunmaktadır. Yedek parçalar Triton satıcınızdan veya toolsparesonline.com adresinden temin edilebilir.

Tekerlek Kiti

- Rahatça taşıyabilmek için, Triton Geri Çekilebilir Tekerlek Kiti (AWA100) bu Freze Tablası Sehpasına takılabilir
- Geri Çekilebilir Tekerlek Kitini arka ayaklara takarken tekerlekleri ayaklardaki delikler ile aynı tarafa takmamaya dikkat edin

Bakım

⚠ UYARI: Temizlik veya bakım yapmadan önce el aletini DAİMA güç kaynağından ayırın

Genel muayene

- Tüm sabitleme vidalarının sıkılı olduğunu düzenli şekilde kontrol edin. Titreşim yüzünden bunlar zamanla gevşeyebilir

Yağlama

- Uygun bir spreyl yağlayıcı kullanarak hareketli parçalarını hepsini düzenli aralıklar ile yağlayın

Garanti

Garantinizi tescil ettirmek için www.tritontools.com adresindeki web sitemizi ziyaret ederek bilgilerinizi giriniz *.

Size ait bilgiler ilderdeki yayınlar hakkında bilgi vermek üzere posta listemize dâhil edilecektir (aksi belirtilmediği takdirde). Verilen bilgiler hiç bir üçüncü tarafa iletilmeyecektir.

Satin alma kayıtları

Satin Alma Tarihi: ___ / ___ / ___

Model: RSA300 Makbuzunuzu satın alma kanıtı olarak saklayınız

Triton Precision Power Tools, ilk satın alma tarihinden itibaren 3 YIL süre içinde hatalı malzemeler veya işçilik yüzünden herhangi bir parçanın kusurlu çıkması durumunda Triton'un hatalı parçayı ücretsiz olarak tamir edeceğini veya kendi takdirine göre değiştireceğini bu ürünü satın alan kişiye garanti eder.

Bu garanti ticari kullanım için geçerli olmadığı gibi normal aşınmayı ve yıpranmayı veya kaza, kötüye kullanma veya yanlış kullanma yüzünden oluşan hasarı içermez.

* 30 gün içinde çevirim içi olarak tescil yaptırın.

Kurallar ve koşullar geçerlidir.

Bunlar sizin yasal haklarınızı etkilemez

