



 **Operating and
Safety Instructions**

 **Gebrauchs- und
Sicherheitsanweisung**

 **Bedienings- en
veiligheidsvoorschriften**

 **Istruzioni Per L'uso E
La Sicurezza**

 **Instructions d'utilisation et
consignes de sécurité**

 **Instrucciones
de uso y de seguridad**



Thank you for purchasing this Triton tool. Please read these instructions: they contain information necessary for safe and effective operation of this product. This product has a number of unique features and, even if you are familiar with similar products, reading the instructions will help you get the full benefit of its unique design. Keep these instructions close to hand and ensure all users of this tool have read and fully understand them.

CONTENTS

Symbols	2
Warranty	2
Parts List	3
Assembly	3

SYMBOLS



Always wear ear, eye and respiratory protection.



Instruction warning.



Do not use before viewing and fully understanding the operating instructions

WARRANTY

To register your guarantee visit our web site at www.tritontools.com* and enter your details.

Your details will be included on our mailing list (unless indicated otherwise) for information on future releases.

Details provided will not be made available to any third party.

Triton Precision Power Tools guarantees to the purchaser of this product that if any part proves to be defective due to faulty materials or workmanship within 12 MONTHS from the date of original purchase, Triton will repair, or at its discretion replace, the faulty part free of charge.

This guarantee does not apply to commercial use nor does it extend to normal wear and tear or damage as a result of accident, abuse or misuse.

* Register online within 30 days.

Terms & conditions apply.

This does not affect your statutory rights

PURCHASE RECORD

Date of Purchase: ___ / ___ / ___

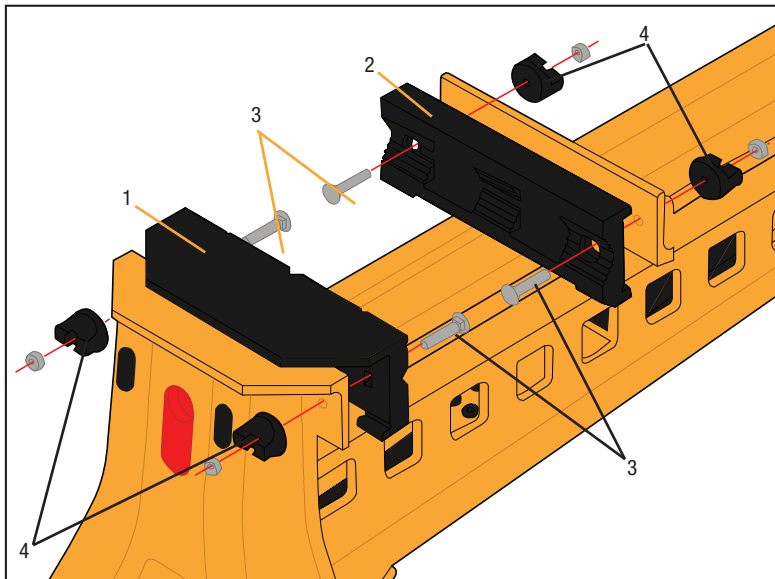
Model: SJA470

Serial Number: _____

Retain your receipt as proof of purchase

PARTS LIST

1. Front Jaw (1)
2. Rear Jaw (1)
3. Coach Bolts (4)
4. Mounting Knobs (4)



ASSEMBLY

REMOVING THE URETHANE JAW FACINGS

Step 1

Remove the fixed jaw facing: use a screwdriver or similar to pry the facing off the fixed jaw.

Step 2

Remove the moving jaw facing: Push the backing face to the right (when viewed from the front of the Superjaws) to disengage the connection pins. You can then remove first the backing face and then the front face.

FITTING THE ENGINEERS JAWS

See Diagram, page 3

Step 1

Position the Front Jaw (1) onto the fixed jaw so that the flanged edge is located on top of the fixed jaw.

Step 2

Thread the Coach Bolts (3) through the aligned fixing holes in the Engineers Jaws and the fixed jaw, so that the bolt heads locate in the fixing positions in the front of the Engineers jaws.

Step 3

Fit the Mounting Knobs (4) onto the bolts and tighten to secure the Front Jaw (1) in position.

Step 4

Position the Rear Jaw (2) onto the moving jaw so that the flanges locate over the top and bottom of the moving jaw

Step 5

Secure the Rear Jaw (2) using the remaining Coach Bolts (3) and Mounting Knobs (4)

GB

Hartelijk dank voor de aanschaf van dit Triton-gereedschap. Deze instructies bevatten informatie die u nodig hebt voor een veilige en doeltreffende bediening van dit product.

Dit product heeft een aantal unieke eigenschappen. Lees daarom deze handleiding altijd door, ook als u al bekend bent met bandschuurmachine, zodat u alle voordelen van dit unieke ontwerp kunt benutten

Houd deze handleiding bij de hand en zorg ervoor dat alle gebruikers van dit gereedschap de handleiding hebben gelezen en volledig hebben begrepen.

INHOUD

Symbolen	4
Garantie	4
Onderdelen	5
Montage	5

SYMBOLEN



Draag altijd gehoorbescherming, een veiligheidsbril en een stofmasker



Waarschuwing



Zorg dat u de handleiding volledig hebt doorgenomen en begrepen voor u dit product gebruikt

GARANTIE

Om uw garantie te registreren, gaat u naar onze website op www.tritontools.com* en voert u uw gegevens in.

Uw gegevens worden opgeslagen in onze mailinglist (tenzij u anders aangeeft) voor informatie over nieuwe producten. De ingevulde gegevens worden aan geen enkele andere partij beschikbaar gesteld.

Triton Precision Power Tools garandeert de koper van dit product dat indien een onderdeel defect is vanwege fouten in materiaal of uitvoering binnen 12 MAANDEN na de datum van de oorspronkelijke aankoop,

Triton het defecte onderdeel gratis repareert of, naar eigen inzicht, vervangt.

Deze garantie heeft geen betrekking op commercieel gebruik en strekt zich niet uit tot normale slijtage of schade ten gevolge van een ongeluk, verkeerd gebruik of misbruik.

* Registreer online binnen 30 dagen.

Algemene voorwaarden van toepassing.

AANKOOPGEGEVENS

Datum van aankoop: ___ / ___ / ___

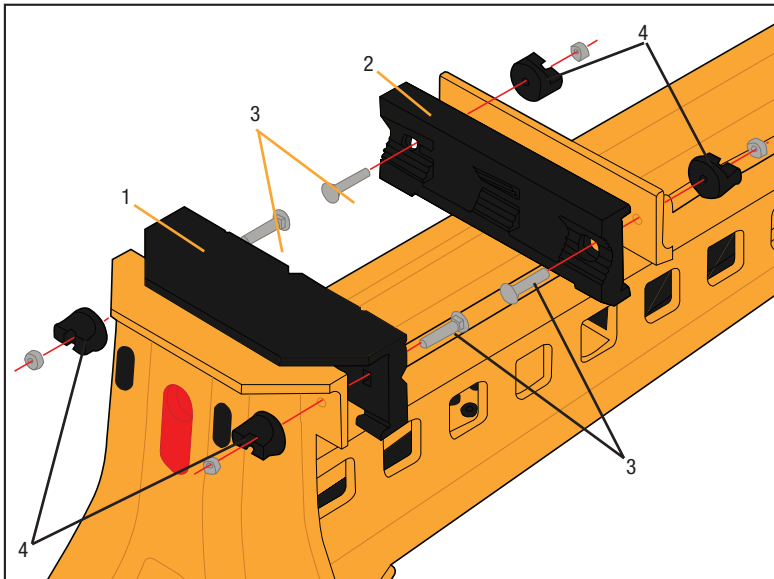
Model: SJA470

Serienummer: _____

Bewaar uw aankoopbon als aankoopbewijs

ONDERDELENLIJST

1. Voor kaak (1)
2. Achter kaak (1)
3. Slotbouten (4)
4. Montageknoppen (4)



MONTAGE

DE URETHAAN KAKEN DEMONTEREN

Stap 1

Verwijder de panelen van de vaste kaak: gebruik een schroevendraaier of gelijkwaardig gereedschap om de panelen van de vaste kaak los te wrikken.

Stap 2

Verwijder de panelen van de beweegbare kaak: druk de achterzijde van de panelen naar rechts (gezien vanaf de voorzijde van de 'Superjaws') om de verbindingsspinnen los te maken. U kunt de panelen nu verwijderen, eerst de achterzijde en daarna de voorzijde.

DE METAAL KAKEN MONTEREN

Zie afbeelding, pagina 3

Stap 1

Plaats de voor kaak (1) tegen de vaste kaak met de omgezette rand bovenop de vaste kaak.

Stap 2

Schuif de slotbouten (3) door de afgelijnde bevestigingsgaten in de metaalkaak en de vaste kaak, zodat de koppen op de voorziene plaatsen aan de voorzijde van de metaalkaak gepositioneerd worden.

Stap 3

Bevestig de montageknoppen (4) op de bouten en draai ze aan om de voor kaak (1) vast te zetten.

Stap 4

Plaats de achter kaak (2) tegen de beweegbare kaak met de omgezette randen over de boven- en onderzijde van de beweegbare kaak.

Stap 5

Zet de achter kaak (2) met behulp van de resterende slotbouten (3) en montageknoppen (4) vast.

NL

Nous vous remercions d'avoir choisi cet équipement Triton. Ces instructions contiennent les informations nécessaires au fonctionnement efficace et sûr de ce produit. Veuillez lire attentivement ce manuel pour vous assurer de tirer pleinement avantage des caractéristiques uniques de votre nouvel équipement.
Gardez ce manuel à portée de main et assurez-vous que tous les utilisateurs l'aient lu et bien compris avant toute utilisation.

TABLE DES MATIERES

Symboles	6
Garantie	6
Nomenclature	7
Montage	7

SYMBOLES



Assurez-vous de toujours porter lunettes de protection, masque respiratoire et protections antibruit.



Avertissement



Ne pas utiliser avant d'avoir pris pleinement connaissance des instructions d'utilisation.

GARANTIE

Pour valider votre garantie, rendez-vous sur notre site internet www.tritontools.com* et saisissez vos coordonnées.

Vos coordonnées seront introduites dans notre liste de diffusion (sauf indication contraire) afin de vous informer de nos prochaines nouveautés. Les informations que vous nous fournirez ne seront pas communiquées à des tiers.

PENSE-BETE

Date d'achat : ___ / ___ / ___

Modèle : SJA470

Numéro de série : _____

Veillez conserver votre ticket de caisse comme preuve d'achat.

Si toute pièce de ce produit s'avérait défectueuse du fait d'un vice de fabrication ou de matériau dans les 12 MOIS suivant la date d'achat, Triton Precision Power Tools s'engage auprès de l'acheteur de ce produit à réparer ou, à sa discrétion, à remplacer gratuitement la pièce défectueuse.

Cette garantie ne s'applique pas à l'utilisation commerciale et ne s'étend pas non plus à l'usure normale ou aux dommages causés par des accidents, des mauvais traitements ou une utilisation impropre.

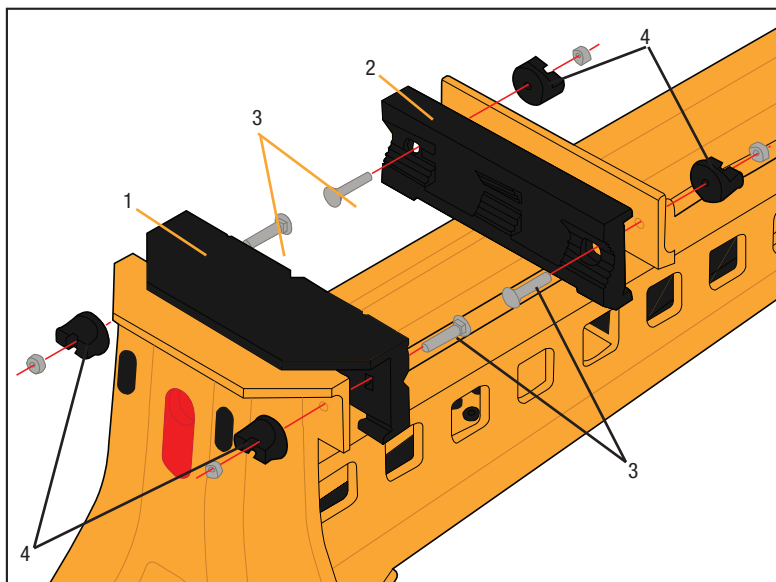
* Enregistrez votre produit en ligne dans les 30 jours suivant la date d'achat.

Offre soumise à conditions.

Ceci n'affecte pas vos droits statutaires

NOMENCLATURE

1. Mordache avant (1)
2. Mordache arrière (1)
3. Boulons carrossiers (4)
4. Boutons de montage (4)



MONTAGE

RETIRER LES MACHOIRES EN URETHANE

Etape 1

Retirez le revêtement de la mâchoire fixe : à l'aide d'un tournevis ou d'un outil similaire, retirez le revêtement de la mâchoire fixe en faisant levier.

Etape 2

Retirez le revêtement de la mâchoire mobile : poussez la partie arrière du revêtement (vu du devant de l'étau Superjaws) vers la droite afin de dégager les tiges d'emboîtement. Il est ainsi possible de retirer tout d'abord le revêtement arrière puis le revêtement avant.

MONTAGE DES MORDACHES

Voir la figure en page 7

Etape 1

Placez la mordache avant (1) contre la mâchoire fixe de sorte que le bord recourbé se trouve sur le rebord de la mâchoire fixe.

Etape 2

Introduisez les boulons carrossiers (3) par les trous de fixation alignés de la mâchoire amovible et de la mâchoire fixe, de sorte que les têtes des boulons se situent sur les emplacements de fixation sur la face frontale des mordaches.

Etape 3

Fixez les boutons de montage (4) sur les boulons et serrez-les pour fixer la mordache avant (1) en place.

Etape 4

Placez la mordache arrière (2) contre la mâchoire mobile de sorte que les bords recourbés enveloppent la mâchoire mobile en haut et en bas.

Etape 5

Fixez la mordache arrière (2) en place à l'aide des boulons carrossiers (3) et des boutons de montage (4) restants.

Vielen Dank, dass Sie sich für dieses Triton-Werkzeug entschieden haben. Diese Anleitung enthält wichtige Informationen für das sichere und effektive Arbeiten mit diesem Produkt.

Bitte lesen Sie diese Anleitung sorgfältig durch, um den größtmöglichen Nutzen aus dem einzigartigen Design dieses Produkts ziehen zu können.

Bewahren Sie diese Anleitung griffbereit auf und sorgen Sie dafür, dass alle Benutzer dieses Geräts sie gelesen und verstanden haben.

INHALT

Symbole	8
Garantie	8
Teilleiste	9
Montage	9

SYMBOLE



Stets Gehör-, Augen- und Atemschutz tragen.



Warnhinweis



Verwenden Sie das Gerät erst, nachdem Sie die Gebrauchsanweisung sorgfältig durchgelesen und verstanden haben.

GARANTIE

Zur Anmeldung Ihrer Garantie besuchen Sie bitte unsere Website www.tritontools.com* und tragen dort Ihre persönlichen Daten ein.

Ihre Angaben werden (wenn nicht anders angewiesen) in unseren elektronischen Verteiler aufgenommen, damit Sie Information über zukünftige Produkteinführungen erhalten. Die von Ihnen bereitgestellten Angaben werden nicht an Dritte weitergegeben.

KAUFINFORMATION

Kaufdatum: ___ / ___ / ___

Modell: SJA470

Seriennummer
(siehe Motorgehäuse): _____

Bewahren Sie bitte Ihren Beleg als Kaufnachweis auf.

Triton garantiert dem Käufer dieses Produkts, dass Triton, wenn sich Teile dieses Produkts innerhalb von 12 Monaten ab Originalkaufdatum infolge fehlerhafter Materialien oder Arbeitsausführung als defekt erweisen, das mangelhafte Teil nach eigenem Ermessen entweder kostenlos reparieren oder ersetzen wird.

Diese Garantie gilt nicht für kommerzielle Verwendung und erstreckt sich nicht auf normalen Verschleiß oder Schäden infolge von Unfall, Missbrauch oder unsachgemäßer Verwendung.

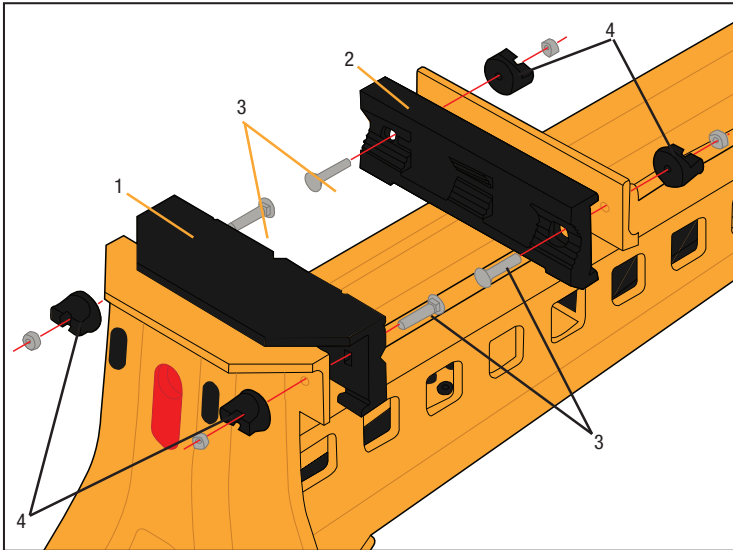
*Bitte registrieren Sie sich innerhalb von 30 Tagen nach dem Kauf online.

Es gelten die allgemeinen Geschäftsbedingungen.

Ihre gesetzlich festgelegten Rechte werden dadurch nicht eingeschränkt.

TEILELISTE

1. Vordere Klemmbacke (1)
2. Hintere Klemmbacke (1)
3. Schlossschrauben (4)
4. Drehknöpfe (4)



MONTAGE

ENTFERNEN DER URETHAN-BACKENBELÄGE

Schritt 1

Entfernen Sie den Belag der festen Klemmbacke: Verwenden Sie einen Schraubendreher o.ä. zum Abhebeln des Belags von der festen Klemmbacke.

Schritt 2

Entfernen Sie den Belag der beweglichen Klemmbacke: Schieben Sie den Rückbelag nach rechts (aus Vorderansicht auf die Superjaws), um die Verbindungsbolzen zu lösen. Sie können dann zuerst den Rückbelag und dann den Frontbelag entfernen.

ANBRINGEN DER KLEMMBACKEN FÜR DIE METALLBEARBEITUNG

Siehe Diagramm auf Seite 3

Schritt 1

Platzieren Sie die vordere Klemmbacke (1) so an der festen Klemmbacke, dass der Bördelrand sich auf der festen Klemmbacke befindet.

Schritt 2

Führen Sie die Schlossschrauben (3) durch die ausgerichteten Befestigungslöcher in den Klemmbacken für die Metallbearbeitung und der festen Klemmbacke, sodass die Schraubenköpfe sich in den Befestigungspositionen vorne an den Klemmbacken für die Metallbearbeitung befinden.

Schritt 3

Setzen Sie die Befestigungsknöpfe (4) auf die Schrauben und ziehen Sie sie fest, um die vordere Klemmbacke (1) in Position zu sichern.

Schritt 4

Platzieren Sie die hintere Klemmbacke (2) so auf der beweglichen Klemmbacke, dass die Bördel sich über dem oberen und unteren Rand der beweglichen Klemmbacke befinden.

Schritt 5

Sichern Sie die hintere Klemmbacke (2) mit den übrigen Schlossschrauben (3) und Befestigungsknöpfen (4).

Grazie per aver acquistato questo utensile Triton. Queste istruzioni contengono informazioni utili per il funzionamento sicuro ed affidabile del prodotto.

Per essere sicuri di utilizzare al meglio il potenziale dell'utensile si raccomanda pertanto di leggere a fondo questo manuale. Conservare il manuale in modo che sia sempre a portata di mano e accertarsi che l'operatore dell'elettro utensile lo abbia letto e capito a pieno.

CONTENUTO

Simboli	10
Garanzia	10
Descrizione del prodotto	11
Montaggio	11

SIMBOLI



Indossare sempre protezioni per gli occhi e per le vie respiratorie



Avvertenza



Nota nelle istruzioni.

GARANZIA

Per la registrazione della garanzia visitare il sito web www.tritontools.com* e inserire i propri dettagli.

A meno che il proprietario non abbia specificato diversamente, i suoi dettagli saranno inclusi nella lista di distribuzione che sarà utilizzata per inviare regolarmente informazioni sulle novità Triton. I dati personali raccolti saranno trattati con la massima riservatezza e non saranno rilasciati a terze parti.

INFORMAZIONI SULL'ACQUISTO

Data di acquisto: ___ / ___ / ___

Modello N.: SJA470

Numero di serie: _____

Conservare lo scontrino come prova dell'acquisto

Triton Precision Power tools garantisce al proprietario di questo prodotto che se dovessero essere riscontrati difetti di materiali o lavorazione entro 12 MESI dalla data dell'acquisto originale, effettuerà gratuitamente la riparazione o, a propria discrezione, la sostituzione dei componenti difettosi.

Questa garanzia non è applicabile per l'uso commerciale dell'utensile ed esclude la normale usura o i danni causati all'utensile da incidenti, uso improprio, abusi o alterazioni.

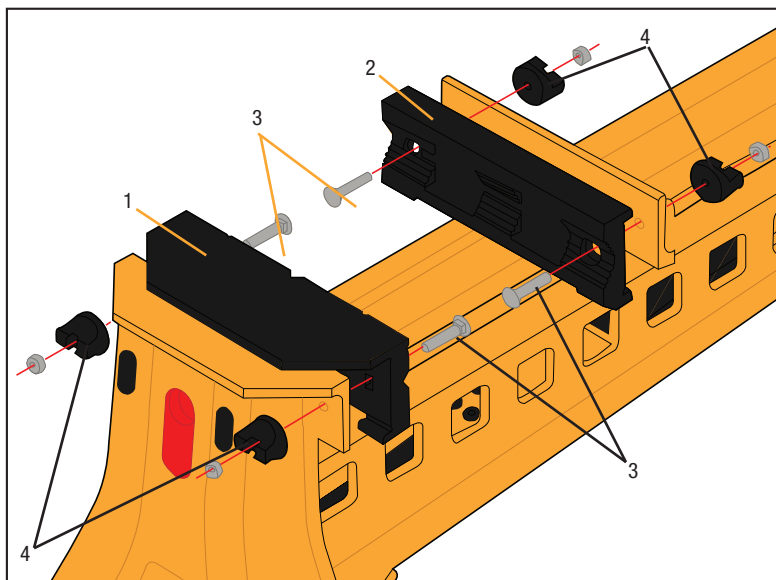
* Registrati on-line entro 30 giorni.

Condizioni di applicazione.

Questa garanzia non pregiudica in alcun modo i diritti del consumatore stabiliti dalla legge.

DESCRIZIONE DEL PRODOTTO

1. Ganasce anteriore (1)
2. Ganasce posteriore (1)
3. Bulloni della rotella (4)
4. Manopola di regolazione (4)



MONTAGGIO

RIMOZIONE RIVESTIMENTI GANASCE IN URETANO.

Fase 1

Rimuovere la ganascia fissa frontale: Utilizza un cacciavite o simile per sollevare il rivestimento dalla ganascia fissa.

Fase 2

Rimuovere il rivestimento della ganascia : Spingere il rinforzo posteriore verso la destra (quando visualizzato dalla parte frontale del Superjaws) per sbloccare i perni di connessione. Poi potete rimuovere prima il rinforzo posteriore e poi il rinforzo anteriore.

VEDERE SCHEMA, PAGINA 3

RIMOZIONE DEI PATTINI DELLE GANASCE IN URETANO

1° Passo

Il pattino della ganascia fissa (1) si rimuove facendo leva sulla ganascia fissa (14) con un cacciavite o attrezzo simile.

2° Passo

Per la rimozione del pattino della ganascia mobile premere il supporto posteriore verso destra (visto dalla parte anteriore del banco da lavoro Superjaws) per sganciare i perni di collegamento. Il supporto posteriore potrà quindi essere rimosso per consentire la rimozione anche della parte anteriore dalla ganascia mobile

3° Passo

Inserire i bulloni nelle manopole di regolazione e serrarli per fissare la ganascia anteriore in posizione.

4° Passo

Disporre la ganascia posteriore sulla ganascia mobile in modo che i bordi siano sopra e sotto la ganascia mobile.

5° Passo

Fissare la ganascia posteriore usando i bulloni delle rotelle (3) e le manopole di regolazione (4).

Gracias por haber elegido esta herramienta Triton. Estas instrucciones contienen la información necesaria para un funcionamiento seguro y eficaz de este producto.
Lea este manual atentamente para asegurarse de obtener todas las ventajas de las características únicas de su nuevo equipo.
Conserve este manual a mano y asegúrese de que todos los usuarios de la herramienta lo hayan leído y entendido

ÍNDICE

Simbolos	12
Garantía	12
Lista de piezas	13
Montaje	13

SÍMBOLOS



Lleve siempre protección auditiva, ocular y respiratoria



ADVERTENCIA



ADVERTENCIA: No utilizar el producto antes de haber leído y entendido el manual del usuario.

GARANTIA

Para registrar su garantía, visite nuestro sitio web en www.tritontools.com* e introduzca sus datos.

Estos datos serán incluidos en nuestra lista de direcciones (salvo indicación contraria) de manera que pueda recibir información sobre nuestras novedades. Sus datos no serán cedidos a terceros.

RECORDATORIO DE SU COMPRA

Fecha de compra: ___ / ___ / ____

Modelo: SJA470

Número de serie _____

Conserve su recibo como prueba de compra.

Triton Precision Power Tools garantiza al comprador de este producto que si alguna pieza resulta ser defectuosa a causa de materiales o de mano de obra dentro de los 12 MESES siguientes a la compra, Triton reparará o, a su discreción, sustituirá la pieza defectuosa sin cargo.

Esta garantía no se aplica al uso comercial ni se amplía al desgaste normal o a los daños resultantes de un accidente, de un abuso o de una mala utilización.

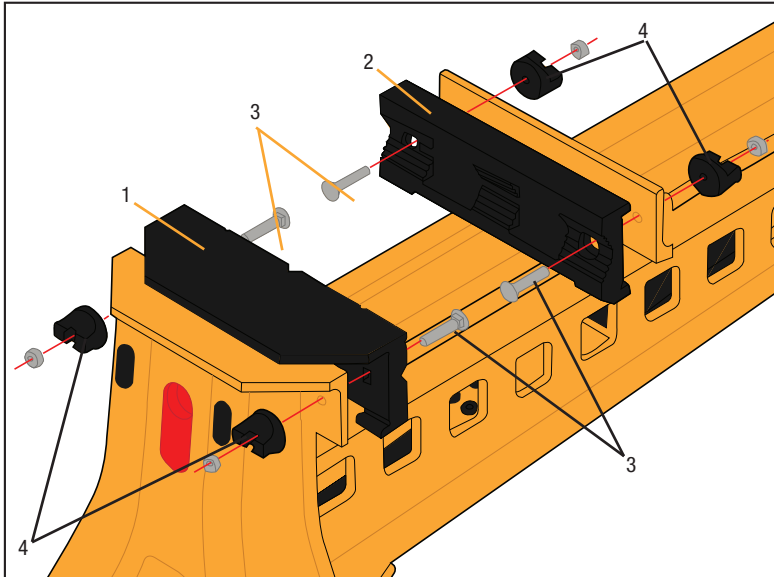
* Regístrese en línea dentro de 30 días.

Se aplican los términos y condiciones.

Esto no afecta a sus derechos legales

LISTA DE PIEZAS

1. Mandíbula delantera (1)
2. Mandíbula trasera (1)
3. Tornillos de carrocería (4)
4. Perillas de montaje (4)



MONTAJE

DESINSTALACIÓN DE LAS MANDÍBULAS DE URETANO

Paso 1

Para retirar la mordaza fija: utilice un destornillador u objeto similar para desprender la mordaza fija.

Paso 2

Para retirar la mandíbula de la mordaza fija: Empuje la cara de respaldo hacia la derecha (vista desde la parte delantera del Superjaws) para desenganchar los pasadores de conexión. Ahora podrá retirar las dos mandíbulas.

INSTALACIÓN DE LAS MANDÍBULAS

Véase el diagrama, página 3

Paso 1

Posicione la mandíbula delantera (1) sobre la mandíbula fija de forma que el borde esté colocado sobre la mandíbula fija.

Paso 2

Introduzca los tornillos de carrocería (3) a través de los agujeros de fijación alineados de las mandíbulas mecánicas y la mordaza fija, de forma que las cabezas de los tornillos queden ajustadas en los orificios de la parte delantera de las mandíbulas.

Paso 3

Coloque las perillas de montaje (4) en los tornillos y apriételas para fijar la mandíbula delantera (1) en su posición.

Paso 4

Posicione la mandíbula trasera (2) en la mordaza de forma que las bridas se coloquen sobre las partes superior e inferior de la mandíbula móvil

Paso 5

Fije la mandíbula trasera (2) utilizando los tornillos de carrocería (3) y las perillas de montaje (4) restantes.