

GB Operating & Safety Instructions

NL Bedienings- en veiligheidsvoorschriften

FR Instructions d'utilisation et consignes de sécurité

DE Gebrauchs- und Sicherheitsanweisung

IT Istruzioni per l'uso e la sicurezza

ES Instrucciones de uso y de seguridad

PT Instruções de Operação e Segurança

PL Instrukcja obsługi i bezpieczeństwa

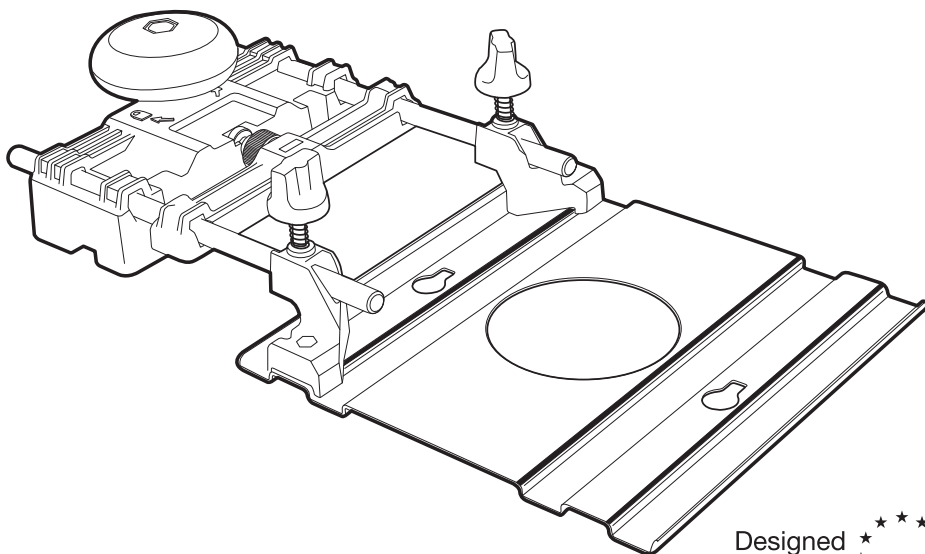
RU Инструкции по эксплуатации и правила техники безопасности

HU Kezelési és biztonsági utasítások

CZ Provozní a bezpečnostní pokyny

SK Prevádzkové a bezpečnostné pokyny

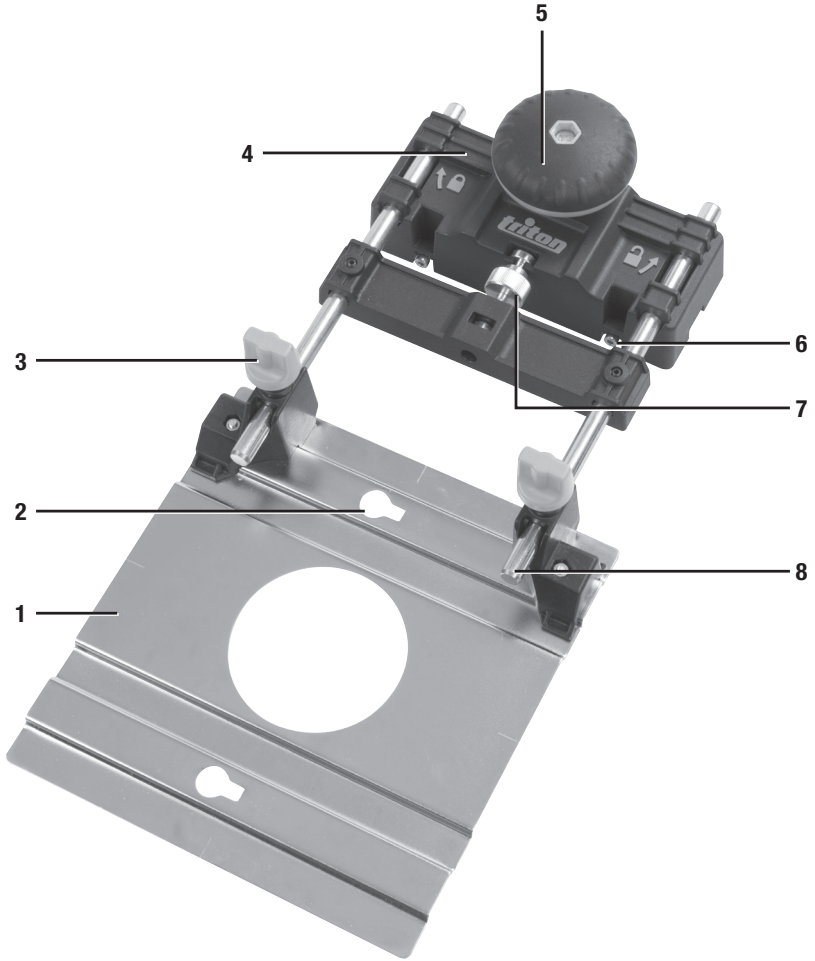
TR Çalışma ve Güvenlik Talimatları



Designed in Europe 

28 November 2016 2:35 PM

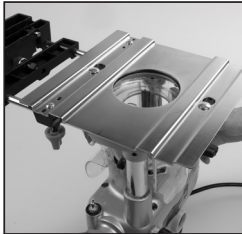




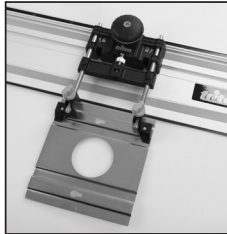
A



B



C



D



Original Instructions

Introduction

Thank you for purchasing this Triton tool. This manual contains information necessary for safe and effective operation of this product. This product has unique features and, even if you are familiar with similar products, it is necessary to read this manual carefully to ensure you fully understand the instructions. Ensure all users of the tool read and fully understand this manual.

Description of Symbols

The rating plate on your tool may show symbols. These represent important information about the product or instructions on its use.



Wear hearing protection
Wear eye protection
Wear breathing protection
Wear head protection



Wear hand protection



Read instruction manual



Caution!

Specification

Model number:	TRTA001
Adjustment:	Macro/ Micro
Micro adjustment range:	0-13mm (0-33/64")
Track compatibility:	Triton TTSTP, TTST1500
Router compatibility:	JOF001, MOF001, TRA001

General Safety

WARNING Read all safety warnings and all instructions. Failure to follow the warnings and instructions may result in electric shock, fire and/or serious injury.

WARNING: This appliance is not intended for use by persons (including children) with reduced, physical or mental capabilities or lack of experience or knowledge unless they have been given supervision or instruction concerning use of the appliance by a person responsible for their safety. Children must be supervised to ensure that they do not play with the appliance.

Save all warnings and instructions for future reference.

1) Work area safety

- Keep work area clean and well lit. Cluttered or dark areas invite accidents.
- Do not operate tools in explosive atmospheres, such as in the presence of flammable liquids, gases or dust.
- Keep children and bystanders away while operating a powered tool. Distractions can cause you to lose control.

2) Personal safety

- Stay alert, watch what you are doing and use common sense when operating a powered tool. Do not use a powered tool while you are tired or under the influence of drugs, alcohol or medication. A moment of inattention while operating a powered tool may result in serious personal injury.
- Use personal protective equipment. Always wear eye protection. Protective equipment such as dust mask, non-skid safety shoes, hard hat, or hearing protection used for appropriate conditions will reduce personal injuries.
- Prevent unintentional starting. Ensure the switch is in the off-position when not operating the tool and make use of other safety features which prevent unintentional starting.
- Remove any adjusting key or wrench before turning the powered tool on. A wrench or a key left attached to a rotating part of the tool may result in personal injury.
- Do not overreach. Keep proper footing and balance at all times. This enables better control of the tool in unexpected situations.

- Dress properly. Do not wear loose clothing or jewelry. Keep your hair, clothing and gloves away from moving parts. Loose clothes, jewelry or long hair can be caught in moving parts.
- If devices are provided for the connection of dust extraction and collection facilities, ensure these are connected and properly used. Use of dust collection can reduce dust-related hazards.

WARNING: User exposure to tool vibration can result in loss of sense of touch, numbness, tingling and reduced ability to grip. Long term exposure can lead to a chronic condition. If necessary limit the length of time exposed to vibration. Use the figures provided in the specification relating to vibration if provided to calculate the duration and frequency of operating the tool. The 2002/44/EC directive relating to vibration in the workplace may provide useful information even for domestic use of tools. In the first instance of feeling uncomfortable due to vibration STOP using the tool immediately.

WARNING: Always wear ear protection where the sound level exceeds 85dB(A) and limit the time of exposure if necessary. If sound levels are uncomfortable even with ear protection stop using the tool immediately and check the ear protection is correctly fitted and provides the right level of sound attenuation for the level of sound produced by your tool.

3) Tool use and care

- Maintain tools. Check for misalignment or binding of moving parts, breakage of parts and any other condition that may affect the tool's operation. If damaged, have the tool repaired before use. Many accidents are caused by poorly maintained tools.
- Keep cutting tools sharp and clean. Properly maintained cutting tools with sharp cutting edges are less likely to bind and are easier to control.
- Use the tool's accessories and tool bits etc. in accordance with these instructions, taking into account the working conditions and the work to be performed. Use of the tool for operations different from those intended could result in a hazardous situation.

4) Service

- Have your tool serviced by a qualified repair person using only identical replacement parts. This will ensure that the safety of the tool is maintained.

Product Familiarisation

- Router Base Plate
- Router Securing Holes
- Macro Adjustment Knobs
- Adaptor Body
- Adjustment Locking Knob
- Track Width Adjustment Screws
- Micro Adjustment Screw
- Base Plate Mounting Rails

Intended Use

- Accessory for Triton Precision Plunge Routers JOF001, MOF001 and TRA001 to attach track lengths for making straight repeatable cuts in natural and composite woods. Compatible with Triton Tracks TTSTP and TTST1500.

Unpacking Your Tool

- Carefully unpack and inspect your tool. Fully familiarise yourself with all its features and functions
- Ensure that all parts of the tool are present and in good condition. If any parts are missing or damaged, have such parts replaced before attempting to use this tool

Before Use

WARNING: ALWAYS disconnect from the power supply before fitting accessories or making adjustments

Router Track Adaptor assembly

- Slide the Base Plate Mounting Rails (8) through the openings below the Macro Adjustment Knobs (3), which are situated on the Router Base Plate (1)
- Securely fasten the Macro Adjustment Knobs

Note: Ensure that the Base Plate Mounting Rails leave enough space to attach the plunge router on the adaptor.

Plunge router attachment

- Locate the two plunge router baseplate mounting knobs, and loosen them entirely. This permits the mounting studs to engage the Router Securing Holes (2)
- Turn both the plunge router and the Router Track Adaptor upside down

- Press the baseplate mounting knobs on the plunge router inwards, to expose the mounting studs (Image A)
- Align the mounting studs with the Router Securing Holes on the Router Base Plate (1), and slide into the keyhole slots (Image B)
- Tighten the baseplate mounting knobs on the plunge router firmly to secure the plunge router to the Router Track Adaptor

Track rail attachment

- Loosen the Adjustment Locking Knob (5) By turning it anticlockwise, before making adjustments
- Fit the Adaptor Body (4) to the extruded guide rail on the track. Adjust the Track Width Adjustment Screws (6) on the Adaptor Body using a hex key, to give a snug fit
- Adjust the Track Rail Adaptor's position using the Macro Adjustment Knobs (3), to ensure the Router Base Plate (1) does NOT contact the track rail
- Turn the Micro Adjustment Screw (7) to position the plunge router accurately for cutting
- After adjustments have been made, lock the settings into place, by turning the Adjustment Locking Knob clockwise

Note: The adjustment range is made using the extension from the Micro adjustment (see 'Specification') and does not include the extension from the Macro Adjustment Knobs.

Operation

WARNING: ALWAYS read the manual supplied with your router before operation, and follow the router manufacturers usage instructions and recommendations.

WARNING: ALWAYS use adequate protective equipment, including eye protection, respiratory and hearing protection, when working with this tool.

Note: ALWAYS use clamps to secure your workpiece to the workbench wherever possible.

Note: For correct positioning of the Router track adaptor, (Image C).

Note: This router track adaptor should NOT be used close to the edge, or on the edge, of a workpiece, as the router may become unstable and tip off the track.

- Confirm that the tool and the workpiece are correctly supported, and guide the router and the tool using both hands (Image D)
- For instructions about how to use the plunge router correctly, refer to the Triton plunge router manual

WARNING: ALWAYS maintain a secure hold on the router whilst the machine is powered on

and fitted to the track.

Accessories

- A range of accessories, including Tracks (TTST1500), Work Clamps (TTSWC) and Track Connectors (TTSTC) are available from your Triton dealer. Spare parts can be purchased from your Triton dealer or online at www.toolsparesonline.com

Maintenance

WARNING: ALWAYS disconnect from the power supply before carrying out any inspection, maintenance or cleaning.

- This tool is manufactured using class-leading components and makes use of the latest in intelligent engineering that protects the tool and its components. In normal use it should provide a long working life

Cleaning

- Keep your tool clean at all times. Dirt and dust will cause internal parts to wear quickly, and shorten the tool's service life. Clean the body of your tool with a soft brush or dry cloth. If available, use clean, dry, compressed air to blow through the ventilation holes

Storage

- Store this tool after use in a dry, secure place out of the reach of children

Troubleshooting

Problem	Possible cause	Solution
Uneven cut	Loose fastener allowing movement between components	Ensure all fasteners are adequately tightened on Adaptor, Track and Router
Guide rail movement when in operation	Adjustment Locking Knob (5) not tightened securely	Tighten Adjustment Locking Knob to lock guide rails into place after adjustment
Resistant or sticking sliding motion	Track Width Adjustment Screws (6) are too tight	Loosen Track Width Adjustment Screws until there is little or no resistance
	The track is insufficiently lubricated, or dust and other debris has built-up on the track	Clean the track and apply PTFE spray or other forms of dry lubricant to eliminate resistance

Guarantee

To register your guarantee visit our web site at www.tritontools.com* and enter your details.

Your details will be included on our mailing list (unless indicated otherwise) for information on future releases. Details provided will not be made available to any third party.

Purchase Record

Date of Purchase: ___/___/___

Model: TRTA001 Retain your receipt as proof of purchase

Triton Precision Power Tools guarantees to the purchaser of this product that if any part proves to be defective due to faulty materials or workmanship within 3 YEARS from the date of original purchase,

Triton will repair, or at its discretion replace, the faulty part free of charge.

This guarantee does not apply to commercial use nor does it extend to normal wear and tear or damage as a result of accident, abuse or misuse.

* Register online within 30 days.

Terms & conditions apply.

This does not affect your statutory rights

Vertaling van de originele instructies

Introductie

Hartelijk dank voor de aanschaf van dit Triton- gereedschap. Deze instructies bevatten informatie die u nodig hebt voor een veilige en doeltreffende bediening van dit product. Dit product heeft unieke kenmerken. Zelfs als u bekend bent met gelijksoortige producten dient u deze handleiding zorgvuldig door te lezen, zodat u in staat bent alle voordelen te benutten. Houd deze handleiding bij de hand en zorg ervoor dat alle gebruikers van dit gereedschap de handleiding hebben gelezen en volledig hebben begrepen.

Beschrijving symbolen

Op het gegevensplaatje van uw gereedschap kunnen zich symbolen bevinden. Deze vertegenwoordigen belangrijke productinformatie en gebruiksinstructies.



Draag gehoorbescherming
Draag een veiligheidsbril
Draag een stofmasker
Draag een veiligheidshelm



Draag handschoenen



Lees de handleiding



Voorzichtig!

Specificaties

Model nummer:	TRTA001
Verstelling:	Macro/micro
Micro verstelbereik:	0-13 mm
Geleiderails compatibiliteit:	Triton TTSTP, TTST1500
Bovenfrees compatibiliteit:	JOF001, MOF001, TRA001

Algemene veiligheid

WAARSCHUWING Lees alle bediening- en veiligheidsvoorschriften. *Het niet opvolgen van alle voorschriften die hieronder vermeld staan, kan resulteren in een elektrische schok, brand en/of ernstig letsel.*

Bewaar deze voorschriften voor toekomstig gebruik.

1) Veiligheid in de werkruimte

- Houd de werkruimte schoon en zorg voor een goede verlichting.** Rommelige en donkere ruimtes leiden vaak tot ongelukken.
- Gebruik het gereedschap niet in explosieve atmosferen, als in de aanwezigheid van vlam bare vloeistoffen, gassen en stof.
- Houd kinderen en omstanders uit de buurt wanneer u elektrisch gereedschap bedient.** Door afleiding kunt u de controle over het gereedschap verliezen.

2) Persoonlijke veiligheid

- Blijf alert en gebruik uw gezonde verstand wanneer u elektrisch gereedschap bedient.** Gebruik het elektrisch gereedschap niet wanneer u vermoeid bent of onder invloed bent van drugs, alcohol of medicijnen. *Onoplettendheid tijdens het bedienen van elektrisch gereedschap kan leiden tot ernstig letsel.*
- Maak gebruik van persoonlijke bescherming. Draag altijd een veiligheidsbril.** Passende bescherming voor de omstandigheden, zoals een stofmasker, niet-slippende veiligheidsschoenen een helm of gehoorbescherming, vermindert het risico op persoonlijke letsel.
- V voorkom onopzettelijk starten.** *Zorg ervoor dat de schakelaar in de uit-stand staat wanneer het gereedschap niet gebruikt wordt en maak gebruik van andere voorzorgsmaatregelen om onopzettelijk starten te voorkomen*
- Verwijder alle stel- of moersleutels voordat u het elektrische gereedschap inschakelt.** Een moer- of stelsleutel die zich op een draaiend onderdeel van het elektrische gereedschap bevindt, kan leiden tot letsel.
- Reik niet te ver. Blijf altijd stevig en in balans staan.** *Zo houdt u meer controle over het elektrische gereedschap in onverwachte situaties.*
- Draag geschikte kleding. Draag geen loshangende kleding of sieraden. Houd haren, kleding en handschoenen uit de buurt van bewegende delen.** *Loshangende kleding, sieraden en los hangende haren kunnen vast komen te zitten in bewegende delen.*

- Als er onderdelen voor stofafvoer- en stofverzameling worden meegeleverd, sluit deze dan aan en gebruik deze op de juiste wijze.** *Het gebruik van deze onderdelen kan het risico op stof gerelateerde ongelukken verminderen.*

WAARSCHUWING: Bloodstelling aan trilling kan leiden tot gevoelloosheid, tintelen en verminderde grip bekwaamheid. Op de lange termijn kan het leiden tot chronische condities. Limiteer de lengte van blootstelling aan trilling. Gebruik de gegevens in de specificaties van het gereedschap om de gebruiksduur en –frequentie te berekenen. De 2002/44-EEG richtlijn met betrekking tot trilling in de werkruimte bevat mogelijk bruikbare informatie. Bij een oncomfortabel gebruik ten gevolge van trilling stopt u onmiddellijk met het gebruik van het gereedschap

WAARSCHUWING: Wanneer het geluidsniveau boven de 85 dB(A) reikt is het dragen van gehoorbescherming een must. Wanneer geluidsniveaus, zelfs tijdens het dragen van gehoorbescherming, oncomfortabel hoog zijn, stop dan met het gebruiken van het gereedschap en controleer of het juiste dempingsniveau gegeven wordt

3) Gebruik en verzorging

- Het onderhouden van gereedschap. Controleer op een verkeerde uitlijning of binden van bewegende onderdelen, beschadiging aan onderdelen en andere condities wat het gebruik beïnvloed. In geval van beschadiging, vervangt u het gereedschap onmiddellijk. Vele ongelukken worden veroorzaakt door slecht onderhouden gereedschap**
- Houd snijwerktuigen scherp en schoon.** *Goed onderhouden snijwerktuigen met scherpe messen slaan minder snel vast en zijn gemakkelijker te bedienen.*
- Gebruik de accessoires in overeenstemming met deze instructies, waarbij rekening gehouden wordt met de werkomstandigheden en het uit te voeren werk.** *Het gebruik van het gereedschap voor taken, anders dan waarvoor het bestemd is, kan resulteren in gevaarlijke situaties*
- Onderhoud**
 - Laat uw gereedschap onderhouden door een gekwalificeerde vakman en gebruik alleen identieke vervangstukken.**

Productbeschrijving

- Bovenfrees basisplaat
- Bovenfrees bevestigingsgaten
- Macro verstelknoppen
- Adaptereenheid
- Verstelling vergrendelknop
- Rails breedte stelschroeven
- Micro stelschroef
- Basisplaat bevestigingsrails

Gebruiksdoel

- Accessoire voor de Triton inval bovenfrees JOG001, MOF001 en TRA001. Bevestig geleiderails voor het maken van rechte doorgangen in natuurlijk en kunstmatig hout. Compatibel met Triton geleiderails TTSTP, TTST1500

Het uitpakken van uw gereedschap

- Pak uw toestel / gereedschap uit. Inspecteer het en zorg dat u met alle kenmerken en functies vertrouwd raakt
- Controleer of alle onderdelen aanwezig zijn en in goede staat verkeren. Als er onderdelen ontbreken of beschadigd zijn, zorg dan dat deze vervangen worden voor u dit toestel / gereedschap gebruikt

Voor gebruik

WAARSCHUWING: Ontkoppel machines van de stroombron voor het bevestigen van accessoires of het maken van aanpassingen

Geleiderails adapter samenstelling

- Schuif de basisplaat bevestigingsrails (8) door de openingen onder de macro verstelknoppen (3) op de bovenfrees basisplaat (1)
- Draai de macro verstelknoppen stevig vast

Let op: Zorg ervoor dat de bevestigingsrails genoeg ruimte overhoudt voor het bevestigen van de inval bovenfrees op de adapter

Inval bovenfrees bevestiging

- Draai de basisplaat bevestigingsknoppen op de bovenfrees volledig los. Zo zijn de bevestigingspinnen in de bevestigingsgaten (2) te steken
- Draai de bovenfrees en de rails adapter ondersteboven

- Druk de basisplaat bevestigingsknoppen op de bovenfrees in om de bevestigingspinnen zichtbaar te maken (Afb. A)
- Lijn de bevestigingspinnen uit met de gaten in de basisplaat (1) en schuif de pinnen in de sleutelgaten (Afb. B)
- Draai de bevestigingsknoppen op de bovenfrees stevig vast om de bovenfrees op de adapter te vergrendelen

Geleiderails bevestiging

- Draai de vergrendelknop (5) linksom los, voordat u aanpassingen maakt
- Bevestig de adaptereenheid (4) op de gleuven van de geleiderails. Verstel de rails breedte stelschroeven (6) op de adapter aan met gebruik van een inbussleutel voor het verkrijgen van een perfecte pasvorm
- Verstel de positie van de adapter met gebruik van de macro verstelknoppen (3) om ervoor te zorgen dat de basisplaat (1) niet in contact komt met de geleiderails
- Draai de micro stelschroef (7) voor een nauwkeurige positionering van de bovenfrees
- Na het maken van enige aanpassingen draait u de vergrendelknop stevig, rechtsom vast

Let op: Het verstelbereik bestaat uit de verlenging van de microverstelling (zie: 'Specificaties') en niet uit de verlenging van de macro verstelknoppen

Gebruik

WAARSCHUWING: Lees de handleiding van de bovenfrees en volg de instructies en aanbevelingen op

WAARSCHUWING: Bij het gebruik van het gereedschap is het dragen van de geschikte beschermende uitrusting, waaronder een stofmasker en gehoorbescherming aanbevolen

Let op: Maak te allen tijde gebruik van klemmen om het werkstuk in plaats te vergrendelen

Let op: Voor de juiste positionering van de rails adapter verwijst u naar afbeelding C

Let op: De geleiderails dient niet dicht bij de rand of op de rand van het werkstuk gebruikt te worden waar de bovenfrees mogelijk onstabiel wordt en van de rails valt

- Zorg ervoor het gereedschap en het werkstuk goed ondersteund zijn en geleid te

bovenfrees met beide handen over de rails (Afb. D)

- Voor instructies betreft de juiste werking van de bovenfrees, verwijst u naar de handleiding van de bovenfrees

WAARSCHUWING: Wanneer de machine is ingeschakeld en bevestigd is op de rails, dient u deze stevig, met beide handen vast te houden

Accessoires

- Verschiede accessoires en verbruiksmiddelen, waaronder geleiderails (TTST1500), werkklemmen (TTSWC) en koppelstukken (TTSTC) zijn verkrijgbaar bij uw Triton handelaar. Reserve onderdelen zijn verkrijgbaar op toolsaresonline.com

Onderhoud

WAARSCHUWING: Haal de stekker uit het stopcontact voordat u het gereedschap schoonmaakt of enig onderhoud uitvoert

- De eenheid bestaat uit hoogwaardige componenten en de nieuwste, intelligente technologie wat het gereedschap beschermt. Bij normaal gebruik dient het gereedschap lang mee te gaan

Schoonmaak

- Houd uw machine schoon. Zorg ervoor dat afval zich niet ophoopt op de onderdelen van het gereedschap. Verwijder stof en vuil en zorg ervoor dat de ventilatiegaten nooit verstopt raken. Gebruik een zachte borstel of een droge doek om de machine te reinigen. Gebruik wanneer mogelijk zuivere, droge perslucht om door de luchtgaten te blazen.

Opberging

- Berg de machine op een droge en veilige plek, buiten het bereik van kinderen op

Probleemopsporing

Probleem	Mogelijke oorzaak	Oplossing
Oneven doorgang	Draai bevestigingsmiddelen los om speling tussen de componenten toe te laten	Zorg ervoor dat alle bevestigingsmiddelen op de adapter, de rails en de bovenfrees juist zijn aangedraaid
De geleiderails beweegt tijdens gebruik	De vergrendelknop (5) is niet strak genoeg vast gedraaid	Draai de vergrendelknop vast om de rails in plaats te vergrendelen
Weerstand tijdens het frezen	Rails breedte stelschroeven (6) zijn te strak aangedraaid	Draai de breedte stelschroeven los tot er geen of weinig weerstand is
	De rails zijn onvoldoende gesmeerd, of opgehoopt stof en ander vuil bevindt zich op de rails	Maak de rails schoon en breng PTFE-spray of een andere vorm van droge smeermiddelen aan om te voorkomen

Garantie

Om uw garantie te registreren, gaat u naar onze website op www.tritontools.com* en voert u uw gegevens in.

Uw gegevens worden opgeslagen in onze mailinglist (tenzij u anders aangeeft) voor informatie over nieuwe producten. De ingevulde gegevens worden aan geen enkele andere partij beschikbaar gesteld.

Aankoopgegevens

Datum van aankoop: ___ / ___ / ___

Model: TRTA001

Bewaar uw aankoopbon als aankoopbewijs rt pr

Triton Precision Power Tools garandeert de koper van dit product dat indien een

onderdeel defect is vanwege fouten in materiaal of uitvoering binnen 3 jaar na de datum van de oorspronkelijke aankoop,

Triton het defecte onderdeel gratis repareert of, naar eigen inzicht, vervangt.

Deze garantie heeft geen betrekking op commercieel gebruik en strekt zich niet uit tot normale slijtage of schade ten gevolge van een ongeluk, verkeerd gebruik of misbruik.

* Registreer online binnen 30 dagen.

Algemene voorwaarden van toepassing.

Traduction des instructions originales

Introduction

Nous vous remercions d'avoir choisi cet équipement Triton. Ces instructions contiennent les informations nécessaires pour vous en garantir un fonctionnement efficace et en toute sécurité. Veuillez lire attentivement ce manuel pour vous assurer de tirer pleinement avantage des caractéristiques uniques de votre nouvel équipement.

Gardez ce manuel à portée de main et assurez-vous que tous les utilisateurs l'aient lu et bien compris avant toute utilisation. Conservez-le pour toute référence ultérieure.

Description des symboles

La plaque signalétique figurant sur votre outil peut présenter des symboles. Ces symboles constituent des informations importantes relatives au produit ou des instructions concernant son utilisation.



Port de protection auditive
Port de lunettes de sécurité
Port du masque respiratoire
Port du casque



Port de gants



Lire le manuel d'instructions



Attention !

Caractéristiques techniques

Numéro du modèle :	TRTA001
Réglage :	Macro/Micro
Plage du micro-réglage :	0 - 13 mm (0 – 33 / 64")
Compatibilité avec les rails :	Triton TTSP, TTSP1500
Compatibilité avec les défonceuses :	JOF001, MOF001, TRA001

Consignes générales de sécurité

ATTENTION : Veuillez lire l'intégralité des consignes de sécurité et des instructions. Le non-respect de ces consignes et instructions peut entraîner un risque de choc électrique, d'incendie et/ou se traduire par des blessures graves.

ATTENTION : Cet appareil n'est pas conçu pour être utilisé par des personnes (enfants compris) ayant des capacités physiques ou mentales réduites, ou n'ayant pas la connaissance ou l'expérience requise, à moins d'être sous la supervision d'une personne responsable de leur sécurité ou d'avoir reçu les instructions nécessaires. Les enfants ne doivent pas s'approcher et jouer avec cet appareil.

Veillez conserver ces instructions et consignes de sécurité pour référence ultérieure.

- 1) Sécurité sur la zone de travail
 - a) Maintenir une zone de travail propre et bien éclairée. Des zones encombrées et mal éclairées sont sources d'accidents.
 - b) Ne pas utiliser d'outils dans des environnements explosifs, tels qu'à proximité de liquides, de gaz ou de poussières inflammables.
 - c) Eloigner les enfants et les passants pendant l'utilisation d'un appareil électrique. Ceux-ci peuvent provoquer une perte d'attention et faire perdre la maîtrise de l'appareil.
- 2) Sécurité des personnes
 - a) Rester vigilant et faire preuve de bon sens lors de la manipulation de l'appareil. Ne pas utiliser un appareil électrique lorsque l'on se trouve dans un état de fatigue, ou sous l'influence de drogues, d'alcool ou de médicaments. Un moment d'inattention pendant l'utilisation d'un outil électrique peut se traduire par des blessures graves.
 - b) Porter un équipement de protection approprié. Toujours porter une protection oculaire. Le port de masque à poussières, chaussures de sécurité antidérapantes, casque de sécurité et protections antibruit adaptés aux différentes conditions de travail réduit le risque de blessures corporelles.
 - c) Eviter tout démarrage accidentel ou intempestif. S'assurer que l'interrupteur marche-arrêt soit en position d'arrêt lorsque l'appareil n'est utilisé.
 - d) Enlever toute clé et tout instrument de réglage avant de mettre l'appareil en marche. Une clé ou un instrument de réglage laissé fixé à un élément en rotation de l'appareil électrique peut entraîner des blessures physiques.

- e) Ne pas essayer d'atteindre une zone hors de portée. Se tenir toujours en position stable permettant de conserver l'équilibre. Cela permet de mieux contrôler l'appareil électrique dans des situations inattendues.
- f) Porter des vêtements appropriés. Ne pas porter de vêtements amples ou des bijoux pendents. Eloigner cheveux, vêtements et gants des pièces en mouvement. Les vêtements amples, les bijoux pendents et cheveux longs peuvent être happés par les pièces en rotation.
- g) Si l'appareil est pourvu de dispositifs destinés au raccord d'équipements d'extraction et de récupération de la poussière/sciure, s'assurer qu'ils soient bien fixés et utilisés correctement. L'utilisation de ces dispositifs peut réduire les risques dus à la poussière.

ATTENTION : L'exposition de l'utilisateur aux vibrations d'un outil peut engendrer la perte de sens du toucher, des engourdissements, picotements et réduire la préhension de l'appareil. Des expositions prolongées peuvent engendrer l'apparition chronique de ces symptômes. Si nécessaire, réduisez le temps d'utilisation de l'outil. Utilisez les cas de figure avec les caractéristiques relatives aux vibrations, si données, pour calculer la durée et la fréquence de l'utilisation de l'appareil. Les normes directives 2002/44/CE relatives aux vibrations sur le lieu de travail peuvent fournir des informations pratiques même pour un usage domestique. Si dans un premier temps vous commencez à sentir inconfortable à cause des vibrations, ARRÊTER immédiatement l'utilisation de l'appareil.

ATTENTION : Toujours porter des protections auditives lorsque le niveau sonore excède 95 dB(A) et limiter le temps d'exposition. Si les niveaux sonores ne sont pas assez atténués avec un casque anti-bruit arrêter l'utilisation de l'appareil, et vérifiez bien que la protection sonore soit bien appropriée par rapport au niveau sonore.

3) Utilisation et entretien des appareils

- a) Entretien des appareils. Vérifier que les éléments rotatifs soient bien alignés et non grippés. S'assurer de l'absence de pièces cassées ou endommagées susceptibles de nuire au bon fonctionnement de l'appareil. Si l'appareil est endommagé, le faire réparer avant toute utilisation. De nombreux accidents sont dus à un mauvais entretien d'un outil.
- b) Veiller à ce que les outils de coupe soient tenus affûtés et propres. Des outils de coupe bien entretenus, aux tranchants bien affûtés, sont moins susceptibles de se gripper et sont plus faciles à contrôler.
- c) Utiliser l'appareil, les accessoires et outils à monter conformément à ces instructions, en tenant compte des conditions de travail et de la tâche à réaliser. Toute utilisation d'un appareil autre que celle pour laquelle il a été conçu peut entraîner des situations à risque.

4) Révision

- a) Ne faire réparer votre appareil électrique que par un réparateur qualifié utilisant uniquement des pièces de rechange identiques.

Se familiariser avec le produit

1. Embase pour défonceuse
2. Trous de fixation de la défonceuse
3. Boutons de macro-réglage
4. Corps de l'adaptateur
5. Molette de verrouillage du réglage
6. Vis de réglage de la largeur du rail
7. Vis de micro-réglage
8. Embase des rails de montage

Usage conforme

Accessoire pour les défonceuses de précision Triton JOF001, MOF001 et TRA001 pour attacher des longueurs de rail afin d'effectuer des coupes droites répétées sur du bois naturel ou composite. Compatible avec les rails Triton TTSTP et TTST1500

Déballage

- Déballer le produit avec soin. Veillez à retirer tous les matériaux d'emballage et familiarisez-vous avec toutes les caractéristiques du produit.
- Si des pièces sont endommagées ou manquantes, faites-les réparer ou remplacer avant d'utiliser l'appareil.

Avant utilisation

ATTENTION : débranchez TOUJOURS l'appareil de sa source d'alimentation avant d'installer des accessoires ou faire des réglages.

Assemblage de l'adaptateur de rail pour défonceuse

- Faites glisser l'embase des rails de montage (8) à travers les ouvertures sous les boutons

de macro-réglage (3), qui sont situées sur l'embase de défonceuse (1).

- Serrez bien les boutons macro-réglage.

Remarque : Assurez-vous que l'embase des rails de montage laisse assez de place pour fixer la défonceuse sur l'adaptateur.

Fixation de la défonceuse

1. Trouvez les deux molettes de montage de l'embase de la défonceuse et desserrez-les complètement. Cela permet que les tiges filetées s'enclenchent sur les trous de fixation de la défonceuse (2).
2. Mettez la défonceuse et l'adaptateur de rail à l'envers
3. Appuyez les molettes de montage de l'embase sur la défonceuse vers l'intérieur, afin d'exposer les tiges filetées (Image A)
4. Alignez les tiges filetées avec les trous de fixation de la défonceuse sur l'embase de défonceuse (1), et faites-les glisser dans les fentes en forme de trous de serrure (Image B)
5. Serrez bien les molettes de montage de l'embase sur la défonceuse afin de fixer la défonceuse sur l'adaptateur de rails.

Fixation du rail

- Desserrez la molette de verrouillage du réglage (5) dans le sens antihoraire, avant d'effectuer un réglage.
- Installez le corps de l'adaptateur (4) sur le guide extrudé du rail. Réglez la vis de réglage de la largeur du rail (6) sur le corps de l'adaptateur avec une clé à six pans, pour avoir une installation bien ajustée.
- Réglez la position de l'adaptateur du rail en utilisant les boutons de macro réglage (3), pour s'assurer que l'embase de défonceuse (1) ne vienne pas en contact avec le rail.
- Tournez la vis de micro-réglage (7), pour positionner la défonceuse de façon précise sur la coupe.
- Une fois le réglage effectué, verrouillez les paramètres en place en tournant la molette de verrouillage dans le sens horaire.

Remarque : La plage de réglage se fait en utilisant la rallonge du micro-réglage (voir 'caractéristiques techniques') et elle ne comprend pas la rallonge des molettes de montage du rail avec le bouton de macro-réglage

Instructions d'utilisation

ATTENTION : Lisez TOUJOURS le manuel fourni avec votre défonceuse avant utilisation, et suivez les instructions et des recommandations d'utilisation du fabricant de la défonceuse.

ATTENTION : Portez TOUJOURS des équipements de protection adéquats tels que des protections oculaires, des protections respiratoires et auditives, lorsque vous travaillez avec

cet outil.

Remarque : Si possible, utilisez TOUJOURS des serre-joints pour immobiliser la pièce de travail sur l'établi

Remarque : Pour positionner correctement la défonceuse, (Image C).

Remarque : Cet adaptateur de rail de défonceuse NE doit PAS être utilisé près des bords, ou sur le bord d'une pièce de travail, car la défonceuse peut devenir instable et faire tomber le rail.

- Assurez-vous que l'appareil et la pièce de travail soient bien soutenus, et guider la défonceuse et l'appareil en utilisant vos deux main (Image D).
- Pour les instructions concernant le fonctionnement correct de la défonceuse, référez-vous au manuel de la défonceuse Triton.

ATTENTION : Maintenez TOUJOURS la défonceuse fermement lorsqu'elle est en marche et installée sur le rail.

Accessoires

- Une gamme d'accessoire, tels que des rails (TTST1500), des serre-joints (TTSWC), des embouts d'assemblage de rails (TTSTC) est disponible depuis votre revendeur Triton. Des pièces de rechange peuvent être obtenues depuis votre revendeur Triton ou en ligne depuis www.toolsparsersonline.com

Entretien

ATTENTION : Débranchez toujours l'appareil de sa source d'alimentation avant d'effectuer une inspection, un entretien ou un nettoyage.

- Cet outil est fabriqué à partir de composant de première qualité et il utilise la dernière ingénierie intelligente pour protéger l'appareil et ses composants. Une utilisation normale devrait procurer une longue durabilité de l'appareil.

Nettoyage

- Gardez l'appareil toujours propre. La poussière et la saleté provoquent l'usure rapide des éléments internes de l'appareil, ce qui réduit sa durabilité. Utilisez une brosse souple ou un chiffon sec pour le nettoyage. Si possible, nettoyez les orifices de ventilation à l'air comprimé propre et sec.

Rangement

Rangez cet outil après utilisation dans un endroit sec et sûr hors de portée des enfants.

En cas de problème

Problème	Cause possible	Solution
Coupe irrégulière	Fixations lâches qui favorisent un mouvement entre les composants	Assurez-vous que les fixations soient serrées adéquatement sur l'adaptateur, le rail et la défonceuse
Mouvement du guide du rail pendant l'utilisation	Molette de verrouillage du réglage pas serrée correctement	Serrez la molette de verrouillage du réglage pour fixer le guide des rails en place
Mouvement de glissement résistant ou collant	Vis de réglage de largeur du rail trop serrée.	Desserrez la vis de réglage de largeur du rail jusqu'à ce qu'il n'ait plus ou presque de résistance.
	Les rails ne sont pas assez lubrifiés.	Appliquez un vaporisateur PTFE ou une autre forme de lubrifiant sec pour éliminer la résistance des rails

Garantie

Pour valider votre garantie, rendez-vous sur notre site internet www.tritontools.com* et saisissez vos coordonnées.

Vos coordonnées seront introduites dans notre liste de diffusion (sauf indication contraire) afin de vous informer de nos prochaines nouveautés. Les informations que vous nous fournirez ne seront pas communiquées à des tiers.

Pense-bête

Date d'achat : ___/___/___

Modèle: TRTA001

Veuillez conserver votre ticket de caisse comme preuve d'achat.

Si toute pièce de ce produit s'avérait défectueuse du fait d'un vice de fabrication ou de matériel dans les 3 ANS suivant la date d'achat, Triton Precision Power Tools s'engage auprès de l'acheteur de ce produit à réparer ou, à sa discrétion, à remplacer gratuitement la pièce défectueuse.

Cette garantie ne s'applique pas à l'utilisation commerciale et ne s'étend pas non plus à l'usure normale ou aux dommages causés par des accidents, des mauvais traitements ou une utilisation impropre.

* Enregistrez votre produit en ligne dans les 30 jours suivant la date d'achat.

Offre soumise à conditions.

Ceci n'affecte pas vos droits statutaires.

Übersetzung der Originalbetriebsanleitung

Einführung

Vielen Dank, dass Sie sich für dieses Triton-Werkzeug entschieden haben. Diese Anleitung enthält wichtige Informationen für das sichere und effektive Arbeiten mit diesem Produkt. Bitte lesen Sie diese Anleitung sorgfältig durch, um den größtmöglichen Nutzen aus dem einzigartigen Design dieses Produkts ziehen zu können. Bewahren Sie diese Anleitung griffbereit auf und sorgen Sie dafür, dass alle Benutzer dieses Geräts sie gelesen und verstanden haben.

Symbolerklärung

Auf dem Typenschild des Werkzeugs sind möglicherweise Symbole abgebildet. Sie vermitteln wichtige Informationen über das Produkt oder dienen als Gebrauchsanweisung.



Gehörschutz tragen
Augenschutz tragen
Atmenschutz tragen
Kopfschutz tragen



Schutzhandschuhe tragen



Bedienungsanleitung sorgfältig lesen



Achtung, Gefahr!

Technische Daten

Modellbezeichnung:	TRTA001
Einstellmodus:	grob/fein
Feineinstellbereich:	0 - 13 mm
Führungsschienenkompatibilität:	Triton-Art.-Nr. TTSTP, TTST1500
Fräsenkompatibilität:	JOF001, MOFO01, TRA001

Allgemeine Sicherheitshinweise

WARNUNG! Lesen Sie alle Sicherheitshinweise und Anweisungen. Versäumnisse bei der Einhaltung der Sicherheitshinweise und Anweisungen können elektrischen Schlag, Brand und/oder schwere Verletzungen verursachen.

WARNUNG: Dieses Gerät darf nicht von Personen (wie z.B. Kindern) mit eingeschränkter körperlicher oder geistigen Fähigkeiten oder von Personen ohne Erfahrung im Umgang mit einem solchen Gerät betrieben werden, außer wenn sie von einer für ihre persönliche Sicherheit verantwortlichen Person in der Benutzung unterwiesen worden sind und dabei beaufsichtigt werden. Kinder müssen beaufsichtigt werden, um sicherzustellen, dass sie das Gerät nicht als Spielzeug verwenden.

Bewahren Sie alle Sicherheitshinweise und Anweisungen für die Zukunft auf.

1) Arbeitsplatzsicherheit

- Halten Sie Ihren Arbeitsbereich sauber und gut beleuchtet. Unordnung oder unbeluchtete Arbeitsbereiche können zu Unfällen führen.
- Arbeiten Sie mit dem Werkzeug nicht in explosionsgefährdeter Umgebung, in der sich brennbare Flüssigkeiten, Gase oder Stäube befinden.
- Halten Sie Kinder und andere Personen während der Benutzung des Werkzeuges fern. Bei Ablenkung können Sie die Kontrolle über das Gerät verlieren.

2) Sicherheit von Personen

- Seien Sie aufmerksam, achten Sie darauf, was Sie tun, und gehen Sie mit Vernunft in die Arbeit mit einem Werkzeug. Benutzen Sie kein Werkzeug, wenn Sie müde sind oder unter dem Einfluss von Drogen, Alkohol oder Medikamenten stehen. Ein Moment der Unachtsamkeit beim Gebrauch des Werkzeuges kann zu ernsthaften Verletzungen führen.
- Tragen Sie persönliche Schutzausrüstung und immer eine Schutzbrille. Das Tragen persönlicher Schutzausrüstung, wie Staubmaske, rutschfeste Sicherheitsschuhe, Schutzhelm oder Gehörschutz, je nach Art und Einsatz des Werkzeuges, verringert das Risiko von Verletzungen.
- Vermeiden Sie eine unbeabsichtigte Inbetriebnahme. Vergewissern Sie sich, dass das Werkzeug ausgeschaltet ist, wenn es nicht verwendet wird, und dass andere evtl. vorhandene Einschaltsperrn aktiviert sind.
- Entfernen Sie Einstellwerkzeuge oder Schraubenschlüssel, bevor Sie das Werkzeug einschalten. Ein Werkzeug oder Schlüssel, der sich in einem drehenden Geräteteil

befindet, kann zu Verletzungen führen.

- Vermeiden Sie eine unnatürliche Körperhaltung. Sorgen Sie für einen sicheren Stand und halten Sie jederzeit das Gleichgewicht. Auf diese Weise lässt sich das Elektrowerkzeug in unerwarteten Situationen besser kontrollieren.
- Tragen Sie geeignete Kleidung. Tragen Sie keine weite Kleidung oder Schmuck. Halten Sie Haare, Kleidung und Handschuhe fern von sich bewegenden Teilen. Lockere Kleidung, Schmuck oder lange Haare können von sich bewegenden Teilen erfasst werden.
- Wenn Staubsaug- und -auffangeinrichtungen montiert werden können, vergewissern Sie sich, dass diese angeschlossen sind und richtig verwendet werden. Verwendung einer Staubsaugung kann Gefährdungen durch Staub verringern.

WARNING: Bei der Benutzung mancher Werkzeuge wird der Benutzer Vibrationen ausgesetzt, welche zum Verlust des Tastsinns, zu Taubheitsgefühl, Kribbeln und zu einer Verminderung der Handgrieffkraft führen können. Langfristige Belastung kann zu chronischen Beschwerden führen. Begrenzen Sie gegebenenfalls die Exposition zu Vibrationen. Beurteilen Sie die Vibrationsbelastung unter Zuhilfenahme der Technischen Daten des jeweiligen Werkzeuges und bestimmen Sie die zulässige Belastungsdauer und -häufigkeit. Die EU-Richtlinie 2002/44/EG enthält Informationen über zulässige Vibrationsbelastung am Arbeitsplatz und kann auch auf Heimarbeiten angewandt werden. Beenden Sie die Benutzung eines Werkzeuges sofort, wenn Sie in irgendeiner Art und Weise Unbehagen aufgrund der Vibrationsbelastung verspüren.

WARNING: Tragen Sie in Bereichen, in denen der Lärmpegel 85 dB(A) überschreitet, unbedingt angemessenen Gehörschutz und begrenzen Sie gegebenenfalls die Belastungsdauer. Sollte trotz Gehörschutz Unbehagen irgendeiner Art auftreten, beenden Sie die Arbeit unverzüglich, überprüfen Sie den Gehörschutz auf korrekten Sitz und Funktion und stellen Sie sicher, dass dieser einen angemessenen Schutz für den Lärmpegel bietet, der von den verwendeten Werkzeugen ausgeht.

3) Werkzeugbenutzung und -pflege

- Pflegen Sie Werkzeuge mit Sorgfalt. Kontrollieren Sie, ob bewegliche Teile einwandfrei funktionieren und nicht klemmen, ob Teile gebrochen oder so beschädigt sind, dass die Funktion des Werkzeuges beeinträchtigt ist. Lassen Sie beschädigte Teile vor dem Einsatz des Gerätes reparieren. Viele Unfälle haben ihre Ursache in schlecht gewarteten Werkzeugen.
- Halten Sie Schneidwerkzeuge scharf und sauber. Sorgfältig gepflegte Schneidwerkzeuge mit scharfen Schneidkanten verklemmen sich weniger und sind leichter zu führen.
- Verwenden Sie Werkzeugzubehör, Einsatzwerkzeuge usw. entsprechend diesen Anweisungen. Berücksichtigen Sie dabei die Arbeitsbedingungen und die auszuführende Tätigkeit. Der Gebrauch von Werkzeugen für andere als die vorgesehenen Anwendungen kann zu gefährlichen Situationen führen.

4) Service

- Lassen Sie Ihr Werkzeug nur von qualifiziertem Fachpersonal und nur mit Original-Ersatzteilen reparieren. Damit wird sichergestellt, dass die Sicherheit des Werkzeuges erhalten bleibt.

Produktübersicht

- Fräsgrundplatte
- Fräsenbefestigungslöcher
- Grobstellschrauben
- Adapter
- Arretiergriff
- Stellschrauben für Schienenbreite
- Feinstellrad
- Grundplattenmontagegestifte

Bestimmungsgemäße Verwendung

- Zubehör für die Triton-Präzisionsoberfräsen JOFO01, MOFO01 und TRA001. Dient zur Befestigung von Führungsschienen, mit denen beliebig oft wiederholbare, gerade Schnitte in Natur- und Verbundholz vorgenommen werden können. Mit den Triton-Führungsschienen TTSTP und TTST1500

Auspacken des Gerätes

- Packen Sie Ihr Werkzeug vorsichtig aus und überprüfen Sie es. Machen Sie sich vollständig mit all seinen Eigenschaften und Funktionen vertraut.
- Vergewissern Sie sich, dass sämtliche Teile des Werkzeuges vorhanden sind und in einwandfreiem Zustand sind. Sollten Teile fehlen oder beschädigt sein, lassen Sie diese ersetzen, bevor Sie das Werkzeug verwenden.

Vor Inbetriebnahme

WARNUNG! Trennen Sie das Elektrowerkzeug stets vom Stromnetz, bevor Sie Einstellungsänderungen oder Zubehörwechsel vornehmen.

Führungsschienenadapter zusammenbauen

- Stecken Sie die Grundplattenmontagegestifte (8) in die Löcher unter den Grobstellschrauben (3) an der Fräsgrundplatte (1).
- Ziehen Sie die Grobstellschrauben gut an.

Hinweis: Vergewissern Sie sich, dass die Grundplattenmontagegestifte weit genug herausragen, um die Tauchfräse am Adapter zu befestigen.

Tauchfräse anbringen

1. Lösen Sie die beiden Grundplattenmontagegriffe an der Tauchfräse vollständig. Dadurch greifen die Montagestangen in den Fräsenbefestigungslöchern (2).
2. Drehen Sie die Tauchfräse und den Führungsschienenadapter um.
3. Premere le manopole di montaggio piastra di base sulla fresatrice a stantuffo verso l'interno, per esporre i perni di montaggio (vedi fig. A)
4. Allineare i perni di montaggio con i fori di fissaggio sulla piastra di base della fresatrice (1), e far scorrere nelle fessure (vedi fig. B)
5. Ziehen Sie die Grundplattenmontagegriffe der Tauchfräse gut an, um so den Führungsschienenadapter an der Tauchfräse zu fixieren.

Führungsschiene montieren

- Lösen Sie vor Durchführung von Einstellungsänderungen den Arretiergriff (5) durch Drehen im Gegenuhrzeigersinn.
- Bringen Sie den Adapter (4) am herausstehenden Stift an der Führungsschiene an. Passen Sie die Breite über die Stellschrauben für die Schienenbreite (6) am Adapter mit einem Innensechskantschlüssel so an, dass der Adapter eng an der Führungsschiene anliegt.
- Ändern Sie die Position des Führungsschienenadapters mithilfe der Grobstellschrauben (3), damit die Fräsgrundplatte (1) die Führungsschiene nicht berührt.
- Drehen Sie das Feinstellrad (7), um die Tauchfräse für den Fräsvorgang genau zu positionieren.
- Fixieren Sie die Einstellungen anschließend durch Drehen des Arretiergriffs im Uhrzeigersinn.

Hinweis: Der Einstellbereich ergibt sich aus der größtmöglichen Einstellung der Feineinstellung (siehe „Technische Daten“) und umfasst nicht die größtmögliche Einstellung der Grobstellschrauben. .

Bedienung

WARNUNG! Lesen Sie vor Inbetriebnahme stets sorgfältig die der Fräse beiliegende Betriebsanweisung und befolgen Sie sämtliche Anleitungen und Hinweise des Fräsenherstellers.

WARNUNG! Verwenden Sie bei der Arbeit mit diesem Werkzeug stets entsprechend geeignete Schutzausrüstung einschließlich Augen-, Atem- und Gehörschutz.

Hinweis: Befestigen Sie Ihr Werkstück nach Möglichkeit stets mit Schraubzwingen an der Werkbank.

Hinweis: Die ordnungsgemäße Positionierung des Führungsschienenadapters ist auf Abb. I ersichtlich.

Hinweis: Dieser Führungsschienenadapter darf nicht direkt an oder nahe der Werkstückkante verwendet werden. Andernfalls könnte die Fräse aus dem Gleichgewicht geraten und von der Führungsschiene kippen.

- Vergewissern Sie sich, dass sowohl das Werkzeug als auch das Werkstück sicher abgestützt bzw. fixiert sind und führen Sie dann die Fräse und das Werkzeug mit beiden Händen. (siehe Abb. D).

- Hinweise zum sachgemäßen Umgang mit der Tauchfräse entnehmen Sie bitte der Betriebsanleitung der Tauchfräse.

WARNUNG! Halten Sie die laufende und an der Führungsschiene befestigte Fräse stets gut fest.

Zubehör

- Ein umfangreiches Zubehörangebot einschließlich Führungsschienen (Art.-Nr. TTST1500), Führungszwingen (Art.-Nr. TTSWC) und Führungsschienenverbinder (Art.-Nr. TTSTC) ist über Ihren Triton-Fachhändler erhältlich. Ersatzteile können ebenso über Ihren Triton-Fachhändler oder online unter www.toolsaresonline.com bezogen werden.

Instandhaltung

WARNUNG! Trennen Sie das Elektrowerkzeug stets vom Stromnetz, bevor Sie Inspektions-, Wartungs- oder Reinigungsarbeiten daran vornehmen.

- Dieses Werkzeug wurde unter Verwendung hochwertiger Bauteile gefertigt und macht von modernster, intelligenter Technik Gebrauch, die das Werkzeug und seine Komponenten schützt. Unter normalen Verwendungsbedingungen sollten Sie viele Jahre an diesem Werkzeug Freude haben.

Reinigung

- Halten Sie Ihr Gerät stets sauber. Durch Schmutz und Staub verschleßen die inneren Teile schnell und die Lebensdauer des Gerätes wird verkürzt. Reinigen Sie das Gerät mit einer weichen Bürste oder einem trockenen Tuch. Die Entlüftungsoffnungen mit sauberer, trockener Druckluft reinigen, sofern verfügbar.

Fehlerbehebung

Störung	Mögliche Ursache	Empfohlene Abhilfe
Unsauberer Schnitt	Einzelne Komponenten haben zu viel Spiel aufgrund eines lockeren Arretiermechanismus	Vergewissern Sie sich, dass sämtliche Komponenten am Adapter, der Führungsschiene und der Fräse ordnungsgemäß angezogen sind
Führungsstange hat bei Betrieb Spiel	Arretiergriff (5) nicht fest genug angezogen	Arretiergriff anziehen und Führungsstangen so nach der Einstellung fixieren
Schiebevorgang schwergängig	Stellschrauben für Schienenbreite (6) zu fest	Stellschrauben für Schienenbreite lösen, bis kaum oder kein Widerstand mehr besteht
	Reibungstreifen an der Führungsschiene unzureichend geschmiert	PTFE-Spray oder ein anderes Trockenschmiermittel aufbringen, um Widerstand an den Reibungstreifen zu beseitigen

Garantie

Zur Anmeldung Ihrer Garantie besuchen Sie bitte unsere Website www.tritontools.com und tragen dort Ihre persönlichen Daten ein.

Ihre Angaben werden (wenn nicht anders angewiesen) in unseren elektronischen Verteiler aufgenommen, damit Sie Information über zukünftige Produkteinführungen erhalten. Die von Ihnen bereitgestellten Angaben werden nicht an Dritte weitergegeben.

Kaufinformation

Kaufdatum: ___/___/___

Modell: TRTA001 Bewahren Sie bitte Ihren Beleg als Kaufnachweis auf.

Triton garantiert dem Käufer dieses Produkts, dass Triton, wenn sich Teile dieses Produkts innerhalb von 3 Jahren ab Originalkaufdatum infolge fehlerhafter Materialien oder Arbeitsausführung als defekt erweisen, das mangelhafte Teil nach eigenem Ermessen entweder kostenlos reparieren oder ersetzen wird.

Diese Garantie gilt nicht für kommerzielle Verwendung und erstreckt sich nicht auf normalen Verschleiß oder Schäden infolge von Unfall, Missbrauch oder unsachgemäßer Verwendung.

*Bitte registrieren Sie sich innerhalb von 30 Tagen nach dem Kauf online.

Es gelten die allgemeinen Geschäftsbedingungen.

Ihre gesetzlich festgelegten Rechte werden dadurch nicht eingeschränkt.

Traduzione delle istruzioni originali

Introduzione

Grazie per aver acquistato questo utensile Triton. Queste istruzioni contengono informazioni utili per il funzionamento sicuro ed affidabile del prodotto. Per essere sicuri di utilizzare al meglio il potenziale dell'utensile si raccomanda pertanto di leggere a fondo questo manuale. Conservare il manuale in modo che sia sempre a portata di mano e accertarsi che l'operatore dell'elettroutensile lo abbia letto e capito a pieno.

Descrizione dei simboli

La targhetta sul vostro utensile può mostrare simboli. Questi rappresentano informazioni importanti riguardanti il prodotto o istruzioni sul suo utilizzo.



Indossare la protezione dell'udito
Indossare occhiali protettivi
Indossare protezione respiratoria
Indossare il casco



Indossare la protezione delle mani



Leggere il manuale di istruzioni



Attenzione!

Specifiche tecniche

Numero modello:	TRTA001
Regolazione:	Macro/ Micro
Micro gamma di regolazione:	0 – 13 mm
Pista di compatibilità:	Triton TTSTP, TTST1500
Compatibilità fresatrice:	JOF001, MOF001, TRA001

Norme generali di sicurezza

AVVERTENZA: Leggere ed assimilare tutte le istruzioni. La non osservanza delle seguenti istruzioni può causare scosse elettriche, incendi e/o lesioni gravi.

ATTENZIONE: Questo apparecchio non è destinato all'uso da parte di persone (bambini compresi) con capacità, fisici o mentali ridotte o mancanza di esperienza o conoscenza, a meno che non siano controllati o istruiti all'uso dell'apparecchio da una persona responsabile della loro sicurezza. I bambini devono essere sorvegliati per assicurarsi che non giochino con l'apparecchio.

Conservare tutte le avvertenze di pericolo e le istruzioni operative per ogni esigenza futura.

1. Area di lavoro.

- Mantenere l'area di lavoro pulita e adeguatamente illuminata. Il disordine e le zone di lavoro non illuminate possono essere fonte di incidenti.
- Non usare gli elettroutensili in presenza di atmosfere esplosive, come liquidi, gas e polveri infiammabili.
- Tenere altre persone e i bambini a distanza di sicurezza durante l'impiego dell'utensile elettrico. Eventuali distrazioni potrebbero far perdere il controllo dell'utensile all'operatore.

2. Sicurezza elettrica

- È importante concentrarsi su ciò che si sta facendo e usare il buon senso quando si utilizza uno strumento alimentato. Non utilizzare uno strumento di potenza quando si è stanchi o sotto l'effetto di droghe, alcol o medicinali. Un attimo di distrazione durante la guida di uno strumento alimentato può provocare gravi lesioni personali.
- Utilizzare i dispositivi di protezione. Indossare sempre protezioni per gli occhi. Dispositivi di protezione come la maschera antipolvere, scarpe di sicurezza anti-scivolo, casco, oppure protezione acustica nelle condizioni appropriate potrà ridurre il rischio di ferite.
- Evitare l'accensione involontaria. Assicurarsi che l'interruttore è in posizione OFF quando non si utilizza lo strumento e fare uso di altre caratteristiche di sicurezza che impediscono l'avviamento involontario
- Rimuovere qualsiasi chiave di regolazione prima di accendere lo strumento. Una

chiave lasciata collegata alla parte sinistra di una parte rotante della macchina può provocare lesioni personali.

- Non sbilanciarsi. Tenere i piedi, in equilibrio in ogni momento. Questo consente un migliore controllo dello strumento in situazioni impreviste.
- Indossare un abbigliamento adatto. Non indossare abiti larghi o gioielli. Tenere i capelli, i vestiti ed i guanti lontani da pezzi in movimento. Vestiti larghi, gioielli o capelli lunghi potranno impigliarsi nelle parti in movimento.
- Se i dispositivi sono previsti per il collegamento di aspirazione della polvere e di raccolta, assicurarsi che gli stessi siano collegati e utilizzati correttamente. L'utilizzo di un aspirapolvere può ridurre i rischi relativi alla polvere.

ATTENZIONE: l'esposizione dell'utente alle vibrazioni strumento può causare la perdita del senso del tatto, intorpidimento, formicolio e riduzione della capacità di presa. Esposizione a lungo termine può portare ad una condizione cronica. Se necessario, limitare il tempo cui siete esposti a vibrazioni. Utilizzare i dati forniti nella specifica materia di vibrazioni se previsto per calcolare la durata e la frequenza di funzionamento dello strumento. La direttiva 2002/44/CE relativa alle vibrazioni nei luoghi di lavoro possono fornire informazioni utili anche per strumenti di uso domestico. Appena vi iniziate a sentire scomodi a causa delle vibrazioni SMETTERE di usare immediatamente lo strumento.

ATTENZIONE: Indossare sempre protezioni auricolari, dove il livello sonoro supera i 80 dB e limitare il tempo di esposizione, se necessario. Se i livelli sonori diventano scomodi, anche con la protezione auricolare smettere di utilizzare lo strumento immediatamente e controllare la protezione acustica sia montata correttamente e che fornisce il giusto livello di isolamento acustico per il livello del suono prodotto dal tuo strumento

3) L'uso dell'utensile e cura

- Mantenere gli strumenti. Controllare il funzionamento vincolante delle parti in movimento, la rottura di parti e di ogni altra condizione che possa influenzare il funzionamento dello strumento. In caso di danni, riparate lo strumento prima dell'uso. Molti incidenti vengono causati da una scarsa manutenzione.
 - Mantenere gli utensili da taglio affilati e puliti. Utensili da taglio correttamente mantenuti con bordi affilati, sono meno soggetti al bloccaggio e sono più facili da controllare.
 - Utilizzare gli accessori dello strumento, attrezzi, ecc in conformità con le istruzioni, tenendo conto delle condizioni di lavoro e il lavoro da svolgere. L'impiego di utensili per usi diversi da quelli consentiti potrà dar luogo a situazioni pericolosi
- ### 4) Assistenza
- Fare controllare lo strumento da personale specializzato utilizzando solo pezzi di ricambio originali. Ciò assicurerà che la sicurezza dell'utensile viene mantenuta.

Familiarizzazione del prodotto

- Piastra di base fresatrice
- Fori di fissaggio fresatrice
- Macro linguetta di regolazione
- Corpo dell'adattatore
- Ghiera di bloccaggio regolazione
- Viti di regolazione ampiezza
- Micro viti di regolazione
- Guide di montaggio della piastra di base

Uso previsto

- Accessorio per Fresatrice di precisione Triton JOF001, MOF001 e TRA001 allegare lunghezza delle tracce per tagli dritti ripetibili in legni naturali e composite. Compatibile con Triton rotaie di guida TTSTP e TTST1500

Disimballaggio dello strumento

- Estrarre delicatamente e controllare il vostro strumento. Familiarizzarsi completamente con tutte le sue caratteristiche e funzioni
- Assicurarvi che tutte le parti dello strumento siano presenti e in buone condizioni. In caso di parti mancanti o danneggiate, sostituite tali parti prima di utilizzare questo strumento

Prima dell'uso

ATTENZIONE: Scollegare sempre dalla rete di alimentazione prima di montare accessori o effettuare regolazioni

Montaggio dell'adattatore della fresatrice a traforo

- Far scorrere le guide di montaggio della piastra di base (8) attraverso le aperture sotto la

macro linguette di regolazione (3), che si trova sulla piastra di base (1)

- Fissare saldamente le macro linguette di regolazione

NB: Assicurarsi che le guide di montaggio della piastra di base lasciano spazio sufficiente per collegare la fresatrice ad immersione sull'adattatore.

Attacco fresatrice

1. Individuare le due manopole di montaggio sulla base, e allentare completamente. Questo permette ai perni di montaggio di innescare i fori di fissaggio (2)
2. Accendere sia la fresatrice a stantuffo e l'adattatore della fresatrice a testa in giù
3. Premere le manopole di montaggio piastra di base sulla fresatrice a stantuffo verso l'interno, per esporre i perni di montaggio (vedi fig. A)
4. Allineare i perni di montaggio con i fori di fissaggio sulla piastra di base della fresatrice (1), e far scorrere nelle fessure (vedi fig. B)
5. Serrare le manopole di montaggio piastra base sulla fresatrice a stantuffo saldamente per fissare la fresatrice all'adattatore

Attacco della guida di scorrimento

- Allentare il manico di regolazione bloccaggio (5) in senso antiorario, prima di eseguire regolazioni
- Montare il corpo dell'adattatore (4) al estruso binario di guida. Regolare le viti di regolazione (6) sul corpo dell'adattatore utilizzando una chiave esagonale, per dare una perfetta aderenza
- Regolare la posizione dell'adattatore utilizzando le macro linguette di regolazione (3), al fine di garantire la piastra di base (1) NON contattare la guida di scorrimento
- Girare la micro vite di regolazione (7) per posizionare la fresatrice a stantuffo nel modo preciso per il taglio
- Dopo aver effettuato le regolazioni, bloccare le impostazioni in posizione, ruotando la manopola di regolazione di bloccaggio in senso orario

NB: La gamma di regolazione viene effettuata utilizzando l'estensione della micro regolazione (vedere 'specifiche tecniche') e non include l'estensione dalle Schede di regolazione Macro.

Funzionamento

ATTENZIONE: SEMPRE leggere il manuale in dotazione con la fresatrice prima del

funzionamento, e seguire le istruzioni d'uso dei produttori e raccomandazioni.

ATTENZIONE: Usare sempre i dispositivi di protezione adeguati, compresa la protezione degli occhi, le vie respiratorie e la protezione dell'udito, quando si lavora con questo strumento.

NB: Utilizzare SEMPRE morsetti per fissare il vostro pezzo al banco da lavoro, dove possibile.

NB: Per un corretto posizionamento dell'adattatore fresatrice, (vedi fig. C).

NB: Questo adattatore a traforo fresatrice non deve essere utilizzato in prossimità del bordo, o sul bordo, di un pezzo, siccome la fresatrice può diventare instabile e la punta fuori pista.

- Verificare che l'utensile e il pezzo siano correttamente supportati, e guidano la fresatrice e lo strumento con entrambe le mani (vedi fig. D)
- Per le istruzioni su come utilizzare la fresatrice a stantuffo correttamente, consultare il manuale del la fresatrice a stantuffo Triton

AVVERTENZA: Mantenere sempre una presa sicura sulla fresatrice, mentre la macchina è accesa e montata sulla guida di scorrimento.

Accessori

Una gamma di accessori, tra cui le foto (TTST1500), Morsetti a tenuta lavoro (TTSWC) e Connettori della guida (TTSTC) sono disponibili presso il vostro rivenditore Triton. Pezzi di ricambio possono essere acquistati presso il vostro rivenditore Triton oppure online su www.toolsparesonline.com

Manutenzione

ATTENZIONE: Scollegare sempre dalla rete elettrica prima di effettuare qualsiasi controllo, manutenzione o pulizia.

Questo strumento è costruito con componenti ai vertici della categoria e si avvale delle più recenti in ingegneria intelligente che protegge lo strumento e le sue componenti. In uso normale dovrebbe fornire una lunga vita operativa

Pulizia

- Mantenere lo strumento pulito in ogni momento. Sporczia e polvere possono causare l'usura rapida delle parti interne, e ridurre la durata dello strumento. Pulire il corpo del vostro strumento con una spazzola morbida o un panno asciutto. Se disponibile, utilizzare aria compressa pulita ed asciutta e farla soffiare attraverso i fori di ventilazione

Risoluzione dei problemi

Problema	Possibile causa	Soluzione
Taglio irregolare	Allentare fissaggio che permette il movimento tra i componenti	Assicurarsi che tutti i dispositivi di fissaggio siano adeguatamente serrati sull'adattatore, guida e fresatrice
Movimento della guide di scorrimento durante il funzionamento	Ghiera di bloccaggio regolazione (5), non serrato in modo sicuro	Stringere manopola di bloccaggio regolazione per bloccare le guide in posizione dopo la regolazione
Movimento di scorrimento resistente o aderente	Viti di regolazione (6) sono troppo stretti	Allentare le viti di regolazione fino a quando c'è poca o nessuna resistenza
	Strisce d'attrito sulla pista sono sufficientemente lubrificati	Applicare spray PTFE o altre forme di lubrificante secco per eliminare la resistenza delle strisce di attrito

Garanzia

Per la registrazione della garanzia visitare il sito web www.tritontools.com* e inserire i propri dettagli.

A meno che il proprietario non abbia specificato diversamente, i suoi dettagli saranno inclusi nella lista di distribuzione che sarà utilizzata per inviare regolarmente informazioni sulle novità Triton. I dati personali raccolti saranno trattati con la massima riservatezza e non saranno rilasciati a terze parti.

Informazioni sull'acquisto

Data di acquisto: ___/___/___

Modello N.: TRTA001 Conservare lo scontrino come prova dell'acquisto

Triton Precision Power Tools garantisce all'acquirente di questo prodotto che se qualsiasi parte si rivelasse difettosa a causa di materiali difettosi o di fabbricazione entro 3 ANNI dalla data di acquisto originale, Triton riparerà o sostituirà a sua discrezione, la parte difettosa gratuitamente.

Questa garanzia non si applica ad uso commerciale né si estende alla normale usura o danni a seguito di incidenti, abuso o uso improprio.

* Registrati entro 30 giorni.

Si applicano termini e condizioni.

Ciò non pregiudica i diritti legalito be defecti

Traducción del manual original

Introducción

Gracias por haber elegido esta herramienta Triton. Estas instrucciones contienen la información necesaria para utilizar este producto de forma segura y eficaz. Lea atentamente este manual para obtener todas las ventajas y características únicas de su nueva herramienta. Conserve este manual a mano y asegúrese de que todas las personas que utilicen esta herramienta lo hayan leído y entendido correctamente.

Descripción de los símbolos

Los siguientes símbolos pueden aparecer en la placa de características de su herramienta. Estos símbolos representan información importante sobre el producto o instrucciones relativas a su uso.



Leve protección auditiva
Leve protección ocular
Leve protección respiratoria
Leve un casco de seguridad



Leve guantes de seguridad



Lea el manual de instrucciones



¡Peligro!

Características técnicas

Modelo:	TRTA001
Tipos de ajustes:	Macro/Micro
Capacidad de micro-ajuste:	0 - 13 mm
Carriles compatibles:	Triton TTSTP, TTST1500
Fresadoras compatibles:	JOF001, MOFO01, TRA001

Instrucciones generales de seguridad

ADVERTENCIA: Lea siempre el manual de instrucciones y las advertencias de seguridad. No seguir estas advertencias e instrucciones puede causar lesiones graves.

ADVERTENCIA: No permita que los niños, personas discapacitadas o personas no calificadas utilicen esta herramienta. Mantenga esta herramienta fuera del alcance de los niños.

Conserve estas instrucciones de seguridad para futuras referencias.

1) Seguridad en el área de trabajo

- a) Mantenga el área de trabajo limpia y bien iluminada. Las áreas de trabajo desordenadas y oscuras son peligrosas y pueden provocar un accidente.
- b) No utilice herramientas en atmósferas explosivas que contengan líquidos, gases o polvos inflamables.
- c) Mantenga alejados a los niños y personas que se encuentren a su alrededor mientras esté trabajando con una herramienta. Las distracciones pueden hacerle perder el control de la herramienta.

2) Seguridad personal

- a) Manténgase alerta, fíjese en lo que está haciendo y use el sentido común cuando esté utilizando una herramienta. No use una herramienta si se encuentra cansado o bajo la influencia de drogas, alcohol o medicamentos. Un momento de distracción mientras esté utilizando una herramienta puede provocar lesiones corporales graves.
- b) Utilice siempre equipo de protección personal. Use siempre protección ocular. El uso de dispositivos de seguridad personal (máscara antipolvo, calzado de seguridad antideslizante, casco resistente y protecciones auditivas adecuadas) reducirá el riesgo de lesiones corporales.
- c) Evite el arranque accidental. Asegúrese de que el interruptor está en la posición de apagado antes de enchufar la herramienta.
- d) Retire todas las llaves de ajuste antes de encender la herramienta. Una llave enganchada en una parte móvil de la herramienta puede causar lesiones graves.
- e) No adopte posturas forzadas. Manténgase en posición firme y en equilibrio en

todo momento. De este modo, podrá controlar mejor la herramienta en situaciones inesperadas.

- f) Vístase adecuadamente. No lleve ropa holgada ni joyas. Mantenga el pelo, la ropa y guantes alejados de las piezas móviles. La ropa holgada, las joyas o el pelo largo pueden quedar atrapados en las piezas móviles.
- g) Cuando utilice sistemas de extracción y recolección de polvo, asegúrese de que estén conectados y funcionen correctamente. El uso de estos dispositivos puede reducir los riesgos producidos por la inhalación de polvo.

ADVERTENCIA: La vibración producida al utilizar herramientas eléctricas durante períodos de tiempo prolongados puede provocar adormecimiento, hormigueo y disminución de tacto en las manos. Utilizar herramientas continuamente durante largos períodos de tiempo puede ocasionar lesiones crónicas. Utilice las indicaciones y los datos de vibración proporcionado por cada fabricante para calcular el tiempo máximo de exposición. De acuerdo con la directiva 2002/44/CE todas las áreas de trabajo deben disponer de información relativa a las vibraciones. DETENGA inmediatamente su herramienta eléctrica en caso de experimentar molestias.

ADVERTENCIA: Se recomiendan usar medidas de protección sonora cuando el nivel de intensidad sonora exceda de 80 dB(A). Compruebe siempre que la protección auditiva esté en buen estado y que el nivel de atenuación sea el correcto dependiendo del tipo de tarea que vaya a realizar.

3) Uso y mantenimiento

- a) Revise regularmente sus herramientas. Compruebe que no haya piezas en movimiento mal alineadas o trabadas, piezas rotas o cualquier otro problema que pueda afectar el funcionamiento de la herramienta. Si hay alguna pieza dañada, repare la herramienta antes de volver a utilizarla. Muchos accidentes son causados por herramientas que carecen de un mantenimiento adecuado.
- b) Las herramientas de corte deben estar siempre afiladas y limpias. Las herramientas de corte correctamente afiladas son menos propensas a trabarse y son más fáciles de controlar.
- c) Utilice la herramienta y los accesorios siguiendo el manual de instrucciones y teniendo en cuenta las condiciones y el trabajo que necesite realizar. El uso de la herramienta eléctrica con un propósito distinto al cual ha sido diseñada, podría ser peligroso.
- 4) Mantenimiento y reparación
 - a) Repare siempre su herramienta en un servicio técnico autorizado. Utilice únicamente piezas de recambio idénticas y homologadas. Esto garantizará un funcionamiento óptimo y seguro de su herramienta.

Características del producto

1. Placa de base de la fresadora
2. Orificios de montaje de la fresadora
3. Perillas de ajuste macro
4. Cuerpo del adaptador
5. Perilla de bloqueo
6. Tornillos de ajuste de anchura del carril
7. Tornillo para micro ajustes
8. Varillas de montaje de la base

Aplicaciones

Accesorio compatible con las fresadoras Triton JOF001, MOFO01 y TRA001. Permite el montaje de carriles para realizar cortes longitudinales en maderas naturales y compuestas. Compatible con los carriles Triton TTSTP y TTST1500

Desembalaje

Desembale e inspeccione la herramienta con cuidado. Familiarícese con todas sus características y funciones.

Asegúrese de que el embalaje contiene todas las partes y que están en buenas condiciones. Si faltan piezas o están dañadas, sustitúyalas antes de utilizar esta herramienta.

Antes de usar

ADVERTENCIA: Desconecte siempre la herramienta de la toma de corriente antes de cambiar o sustituir cualquier accesorio.

Montaje del adaptador

- Deslice las varillas de montaje de la base (8) a través de los orificios de las perillas de ajuste macro (3) situados en la placa de base de la fresadora (1).

- Apriete las perillas de ajuste macro

Nota: Asegúrese de que las varillas de montaje dispongan del espacio suficiente para montar la fresadora.

Montaje de la fresadora en el adaptador

1. Afloje las dos perillas de montaje de la base de su fresadora. Esto le permitirá acoplar pasador de la fresadora en los orificios de montaje de la fresadora (2).
2. Coloque la fresadora y el adaptador boca abajo.
3. Apriete las perillas de montaje de la placa de base para sacar el pasador (Imagen A).
4. Alinee los pasadores en los orificios de montaje para la fresadora y deslícelos a través de la placa de base (1) (Imagen B).
5. Apriete firmemente las perillas de montaje de la fresadora para fijarla en el adaptador.

Instalación del carril

- Antes de realizar cualquier ajuste, afloje la perilla de bloqueo (5) girándola en sentido antihorario.
- Coloque el cuerpo del adaptador (4) en el carril de guía. Ajuste la anchura del carril mediante los tornillos de ajuste de anchura del carril (6) utilizando una llave hexagonal.
- Ajuste la posición del carril utilizando las perillas de ajuste macro (3) y asegúrese de que la placa de base de la fresadora (1) NO esté en contacto con el riel del carril.
- Utilice el tornillo para micro ajustes (7) para ajustar con exactitud la posición de la fresadora.
- Una vez realizados los ajustes necesarios, vuelva a apretar la perilla de bloqueo girándola en sentido horario.

Nota: Los ajustes se pueden realizar mediante la extensión del micro- ajuste (ver "Características técnicas") sin incluir la extensión desde las perillas de ajuste macro.

Funcionamiento

ADVERTENCIA: Lea SIEMPRE el manual de instrucciones de su fresadora antes de utilizar este accesorio.

ADVERTENCIA: Lleve siempre protección adecuada cuando utilice esta herramienta, incluido protección ocular, guantes de protección y protección respiratoria.

Nota: Sujete SIEMPRE la pieza de trabajo con abrazaderas o un tornillo de banco.

Nota: Para colocar el carril en la posición correcta (Imagen C).

Nota: NUNCA coloque este adaptador cerca del borde de la pieza de trabajo, ya que la fresadora podría hacer volcar el carril.

- Asegúrese de que la pieza de trabajo esté sujeta correctamente. Utilice ambas manos para desplazar la fresadora a través del carril (Imagen D).
- Lea atentamente el manual de instrucciones de su fresadora y asegúrese de utilizarla en forma correcta.

ADVERTENCIA: Sujete siempre la fresadora mientras esté encendida y conectada en el carril.

Accesorios

- Existen gran variedad de accesorios para esta herramienta, incluido carril (TTST1500), Abrazaderas para carril (TTSWC) y conector para carril (TTSTC) disponibles en su distribuidor Triton más cercano o a través de www.toolsparsonline.com

Mantenimiento

ADVERTENCIA: Desconecte siempre la herramienta de la toma eléctrica antes de realizar cualquier tarea de mantenimiento o limpieza.

- Esta herramienta está fabricada con componentes de primera calidad además de utilizar sistema de protección electrónica para proteger los componentes internos y garantizar su vida útil.

Limpieza

- Mantenga la herramienta siempre limpia. Limpie siempre el polvo y las partículas y nunca deje que los orificios de ventilación se bloqueen. Utilice un cepillo suave o un paño seco para limpiar la herramienta. Si dispone de un compresor de aire comprimido, sople con aire seco y limpio para limpiar los orificios de ventilación.

Almacenaje

Solución de problemas

Problema	Causa	Solución
Corte irregular	Los elementos de fijación no están correctamente apretados	Asegúrese de que los elementos de fijación del carril, el adaptador y la fresadora estén apretados correctamente
El rail guía se mueve durante el funcionamiento	La perilla de bloqueo (5) no está correctamente apretada	Asegúrese de que la perilla de bloqueo esté apretada después de colocarla en la posición requerida
Resistencia en el deslizamiento del carril	Los tornillos de ajuste de anchura del carril (6) están demasiado apretados	Afloje ligeramente los tornillos de ajuste de anchura del carril
	Falta de lubricante o restos de polvo y suciedad en el carril	Aplique lubricante seco/PTFE para lubricar adecuadamente el carril

Garantía

Para registrar su garantía, visite nuestra página Web en www.tritontools.com * e introduzca sus datos personales.

Estos datos serán incluidos en nuestra lista de direcciones (salvo indicación contraria) de manera que pueda recibir información sobre nuestras novedades. Sus datos no serán cedidos a terceros.

Recordatorio de compra

Fecha de compra: ___ / ___ / ___

Modelo: TRTA001 Conserve su recibo como prueba de compra.

Las herramientas Triton disponen de un período de garantía de 3 años una vez haya registrado el producto en un plazo de 30 días contados a partir de la fecha de compra. Si durante ese periodo apareciera algún defecto en el producto debido a la fabricación o materiales defectuosos, Triton se hará cargo de la reparación o sustitución del producto adquirido. Esta garantía no se aplica al uso comercial por desgaste de uso normal, daños accidentales o por mal uso de esta herramienta.

* Registre el producto online en un plazo de 30 días contados a partir de la fecha de compra.

Se aplican los términos y condiciones.

Esto no afecta a sus derechos legales.

Tradução das instruções originais

Introdução

Obrigado por comprar esta ferramenta Triton. Este manual contém as informações necessárias para a operação segura e eficiente deste produto. Este produto apresenta recursos exclusivos, e mesmo que você esteja familiarizado com produtos similares, é necessário ler o manual cuidadosamente para garantir que as instruções sejam totalmente entendidas. Assegure-se de que todos os usuários desta ferramenta leiam e compreendam totalmente o manual.

Descrição dos símbolos

A placa de identificação de sua ferramenta poderá apresentar alguns símbolos. Estes indicam informações importantes sobre o produto, ou instruções sobre seu uso.



Use proteção auricular
Use proteção ocular
Use proteção respiratória
Use proteção de cabeça



Use proteção nas mãos



Leia o manual de instruções



Cuidado!

Especificação

Número do modelo:	TRTA001
Ajuste:	Macro/ Micro
Faixa de microajuste:	0,13mm
Compatibilidade com trilhos:	Triton TTSTP, TTST1500
Compatibilidade com tupidas:	JOF001, MOF001, TRA001

Segurança geral

AVISO Leia todos os avisos de segurança e todas as instruções. O descumprimento dos avisos e instruções pode resultar em choque elétrico, incêndio e/ou ferimentos graves.

AVISO: Este equipamento não foi projetado para ser usado por pessoas (inclusive crianças) com capacidade física ou mental reduzida ou com falta de experiência ou conhecimento, exceto se estiverem sob supervisão ou houverem recebido instruções relativas ao uso do equipamento pela pessoa responsável por sua segurança. As crianças devem ser supervisionadas para garantir que não brinquem com o equipamento.

Guarde todos os avisos e instruções para consulta futura.

1) Segurança na área de trabalho

- Mantenha a área de trabalho limpa e bem iluminada. Áreas desorganizadas ou escuras facilitam os acidentes.
- Não opere ferramentas em atmosferas explosivas, como na presença de líquidos, gases ou poeiras inflamáveis.
- Mantenha crianças e observadores à distância, quando operar ferramentas elétricas. Distrações podem fazer você perder o controle.

2) Segurança pessoal

- Mantenha-se alerta, preste atenção ao que faz e use de bom senso enquanto opera a ferramenta elétrica. Não use ferramentas elétricas quando estiver cansado ou sob influência de drogas, álcool ou medicamentos. Um momento de desatenção, quando se opera uma ferramenta elétrica, pode resultar em ferimentos pessoais graves.
- Use equipamentos de proteção individual. Use sempre proteção ocular. Equipamentos de proteção como máscara respiratória, calçados de proteção antiderrapantes, capacete ou protetores auditivos, usados de acordo com as condições apropriadas, reduzem a ocorrência de ferimentos.
- Evite partidas não intencionais. Assegure-se de que o interruptor está na posição desligada quando não estiver usando a ferramenta e também use outros recursos de segurança para evitar o acionamento acidental da ferramenta.
- Remova todas as chaves ou ferramentas de trabalho, antes de ligar a ferramenta elétrica. Uma chave deixada acidentalmente em uma peça rotativa da ferramenta elétrica

poderá resultar em ferimentos.

- Não se estique demais. Mantenha sempre o equilíbrio e os pés em local firme. Isto permite um melhor controle da ferramenta em situações inesperadas.
- Vista-se corretamente. Não use joias, nem roupas largas. Mantenha cabelos, roupas e luvas longe das peças móveis. Roupas largas, joias e cabelos longos podem ficar presos nas peças móveis
- Se for utilizar dispositivos para a aspiração e coleta de pó, assegure-se de que estejam conectados e sejam usados corretamente. O uso de coleta de pó pode reduzir os riscos associados ao excesso de pó.

AVISO: A exposição do usuário à vibração da ferramenta pode resultar em perda de sentido do tato, dormência, formigamento e diminuição da capacidade de agarrar. A exposição por longo prazo pode levar a uma condição crônica. Caso necessário, limite o período de tempo que fica exposto à vibração. Use os valores fornecidos na especificação relativa a vibrações, se fornecidos, para calcular a duração e frequência de uso da ferramenta. A diretiva 2002/44/EC, relativa a vibração no local de trabalho, poderá fornecer informações importantes mesmo com relação ao uso doméstico de ferramentas. Ao primeiro sinal de desconforto devido a vibração, PARE de usar a ferramenta, imediatamente.

AVISO: Use sempre proteção auditiva apropriada, quando o ruído da ferramenta ultrapassar 85dB(A), e limite o tempo de exposição ao mínimo necessário. Caso os níveis de ruído se tornem desconfortáveis, mesmo com proteção auditiva, pare imediatamente de usar a ferramenta e verifique se a proteção auditiva está ajustada de forma correta para prover a atenuação sonora adequada ao nível de ruído produzido pela ferramenta.

3) Uso e cuidados com o equipamento

- Faça a manutenção do equipamento. Verifique o alinhamento ou emperramento das peças móveis, se existem peças quebradas ou outras condições que possam afetar a operação da ferramenta. Se o produto estiver danificado, providencie o conserto, antes de usá-lo. Muitos acidentes são causados por ferramentas mal conservadas.
 - Mantenha as ferramentas de corte limpas e afiadas. Ferramentas de corte com bordas afiadas, quando mantidas corretamente, são menos propensas a emperramentos e mais fáceis de controlar
 - Use os acessórios da ferramenta e outros elementos de acordo com estas instruções, considerando as condições de trabalho e o serviço a ser executado. O uso da ferramenta para operações diferentes daquelas para as quais foi projetada pode resultar em uma situação de risco
- ### 4) Reparos
- Entregue sua ferramenta para reparos a pessoal técnico qualificado, que use apenas peças de reposição idênticas às originais. Isto garantirá que a ferramenta continuará oferecendo segurança.

Familiarização com o produto

- Base da tupa
- Furos de fixação da tupa
- Botões de macroajuste
- Corpo do adaptador
- Botão de trava de ajuste
- Parafusos de ajuste de largura da trilha
- Parafuso de microajuste
- Trilhos de montagem da base

Uso pretendido

- Acessório para as tupidas de imersão de precisão JOF001, MOF001 e TRA001 da Triton, que serve para estabelecer trilhas para cortes retos e repetitivos em madeiras naturais e compensadas. Compatível com os trilhos TTSTP e TTST1500 da Triton

Desembalagem de seu produto

- Desembale e inspecione cuidadosamente seu produto. Familiarize-se completamente com todos os recursos e funções
- Certifique-se de que todas as peças do produto estão presentes e em bom estado. Caso estejam faltando peças ou existam peças danificadas, substitua-as primeiro, antes de tentar usar a lanterna.

Antes do uso

AVISO: SEMPRE desconecte a ferramenta da alimentação elétrica, antes de realizar qualquer manutenção/limpeza.

Conjunto do adaptador de trilha para tupa

- Deslize os trilhos de montagem da base (8) pelas aberturas embaixo dos botões de macroajuste (3), que ficam situados na base da tupa (1)
- Aperte firmemente os botões de macroajuste.

Nota: Certifique-se de que os trilhos de montagem da base deixam espaço suficiente para se fixar a tupa de imersão ao adaptador.

Fixação da tupa de imersão

1. Localize os dois botões de montagem na base da tupa de imersão, e solte-os completamente. Isto permitirá que os parafusos de fixação entrem nos furos de fixação da tupa (2).
2. Vire ambos, a tupa de imersão e o adaptador de trilha para tupa, de cabeça para baixo.
3. Empurre os botões de montagem da base para dentro da tupa de imersão, de forma a expor as pontas dos parafusos de fixação (veja a fig. A)
4. Alinhe os parafusos de fixação com os furos de fixação da tupa, na base da tupa (1), e deslize para dentro das fendas (veja a fig. B)
5. Aperte os botões de montagem da base, na tupa de imersão, com firmeza, para prender a tupa ao adaptador de trilha de tupa.

Fixação do trilho

- Solte o botão de trava de ajuste (5), girando-o no sentido antiorário, antes de fazer qualquer ajuste.
- Encaixe o corpo do adaptador (4) no trilho guia extrudado, na trilha. Aperte ou solte os parafusos de ajuste de largura da trilha (6), no corpo do adaptador, usando uma chave sextavada, para obter um encaixe justo.
- Ajuste a posição do adaptador de trilha usando os botões de macroajuste (3), garantindo que a base da tupa (1) NÃO toca nos trilhos.
- Gire o parafuso de microajuste (7) para ajustar com precisão a posição de corte da tupa de imersão.
- Ao concluir os ajustes, trave essa configuração, girando o botão de trava de ajuste no sentido horário.

Nota: A faixa de ajuste é composta pela extensão do microajuste (ver "Especificação") e não inclui a extensão permitida pelos botões de macroajuste.

Operação

AVISO: Leia SEMPRE o manual fornecido com sua tupa de imersão, antes da operação, e siga as instruções e recomendações do fabricante da tupa.

AVISO: Use SEMPRE o equipamento de proteção adequado, incluindo uma proteção ocular, respiratória e auricular, quando trabalhar com essa ferramenta.

Nota: SEMPRE que possível, use uma morsa para prender sua peça de trabalho à bancada.

Nota: Para saber a posição correta do adaptador de trilha para tupa, (veja a fig. D).

Nota: Este adaptador de trilha para tupa NÃO deve ser usado perto da borda, ou sobre a borda, de uma peça de trabalho, pois a tupa poderá perder a estabilidade e sair da trilha.

- Verifique se a tupa e a peça de trabalho estão apoiadas corretamente e guie a tupa e a ferramenta usando ambas as mãos. (veja a fig. D)
- Para obter instruções de como usar a tupa corretamente, consulte o manual da tupa de imersão da Triton.

AVISO: Segure SEMPRE a tupa com firmeza, enquanto a máquina estiver energizada e encaixada na trilha.

Acessórios

- Os revendedores Triton possuem disponível uma série de acessórios, incluindo trilhos (TTST1500), braçadeiras (TTSWC) e conectores para trilho (TTSTC). Peças de reposição podem ser compradas em seu revendedor Triton, ou on-line pelo site: www.toolsparsonline.com

Manutenção

AVISO: SEMPRE desconecte a ferramenta da alimentação elétrica, antes de realizar qualquer manutenção/limpeza.

- Esta ferramenta é fabricada com o uso de componentes de primeira linha e usa os circuitos inteligentes mais recentes do mercado para proteger a ferramenta e seus componentes. Sob uso normal, a ferramenta deve apresentar uma vida útil longa.

Limpeza

- Mantenha sua ferramenta limpa o tempo todo. A sujeira e o pó produzem desgaste acelerado das peças internas e encurtam a vida útil da ferramenta. Limpe o corpo de sua ferramenta com uma escova macia e pano seco. Se houver ar comprimido disponível, use-o para soprar a sujeira nas fendas de ventilação.

Resolução de problemas

Problema	Possível causa	Solução
Corte irregular	Elemento fixador solto, permitindo movimento entre os componentes	Assegure-se de que todos os elementos de fixação estão adequadamente apertados, no adaptador, trilho e tupa.
Movimento do trilho guia durante a operação	O botão de trava de ajuste (5) não está apertado firmemente	Aperte o botão de trava de ajuste para prender os trilhos guia em sua posição, após concluir os ajustes
Há resistência ou irregularidade no movimento de deslizamento	Os parafusos de ajuste de largura da trilha (6) estão apertados demais	Solte os parafusos de ajuste de largura da trilha até que a resistência ao movimento desapareça
	As faixas de deslizamento da trilha não têm lubrificação suficiente	Aplique PTFE aerossol ou outro lubrificante seco para eliminar o atrito nas faixas de deslizamento

Garantia

Para registrar sua garantia, visite nosso site em www.tritontools.com e cadastre suas informações.

Seus dados serão incluídos em nossa lista de endereços (a menos que indicado de outro modo) para que você receba informações sobre lançamentos futuros. Os dados que nos fornecer não serão repassadas a terceiros.

Registro de compra

Data de compra: ___/___/___

Modelo: TRTA001 Retenha sua nota fiscal como comprovante de compra.

A Triton Precision Power Tools garante ao comprador deste produto que se qualquer peça estiver comprovadamente defeituosa devido a falhas de material ou mão de obra durante os próximos 3 anos a partir da data da compra original, Triton irá reparar ou, a seu critério, substituir a peça defeituosa sem custo.

Esta garantia não se aplica ao uso comercial nem se estende ao desgaste normal ou a danos decorrentes de acidente, abuso ou uso indevido.

* Registre-se online dentro de 30 dias após a compra.

Termos e condições aplicáveis.

Isto não afeta seus direitos legais.

Tłumaczenie oryginalnej instrukcji

Wprowadzenie

Dziękujemy za zakup narzędzia marki Triton. Zalecamy zapoznać się z niniejszymi instrukcjami: zawierają one informacje niezbędne dla bezpiecznej i wydajnej obsługi produktu. Produkt posiada szereg unikalnych funkcji, dlatego też, nawet, jeśli jesteś zaznajomiony z podobnymi produktami, przeczytanie instrukcji obsługi umożliwi Ci pełne wykorzystanie tego wyjątkowego projektu. Przechowuj niniejsze instrukcje w zasięgu ręki i upewnij się, że użytkownicy narzędzia przeczytali i w pełni zrozumieli wszystkie zalecenia.

Opis symboli

Tabela znanonowa zawiera symbole dotyczące narzędzia. Stanowią one istotne informacje o produkcie lub instrukcje dotyczące jego stosowania.



Należy nosić środki ochrony słuchu
Należy nosić okulary ochronne
Należy nosić środki ochrony dróg oddechowych
Należy używać kasku ochronnego



Należy nosić rękawice ochronne



Należy w całości przeczytać instrukcję obsługi



Uwaga!

Dane techniczne

Numer modelu:	TRTA001
Regulacja:	Makro/ Mikro
Zakres mikroregulacji:	0 - 13 mm
Kompatybilność szyny:	Triton TTSTP, TTST1500
Kompatybilność z frezarką:	JOF001, MOF001, TRA001

Ogólne instrukcje dotyczące bezpieczeństwa

OSTRZEŻENIE: Przeczytaj wszystkie ostrzeżenia i instrukcje bezpieczeństwa. Nieprzestrzeganie ostrzeżeń i instrukcji może prowadzić do porażenia prądem, pożaru i / lub poważnych obrażeń.

OSTRZEŻENIE: Urządzenie nie jest przeznaczone do użytkowania przez osoby (w tym dzieci) o ograniczonej sprawności fizycznej lub umysłowej, lub o braku doświadczenia i wiedzy, chyba, że będą one nadzorowane lub zostaną poinstruowane na temat korzystania z urządzenia przez osobę odpowiedzialną za ich bezpieczeństwo. Należy pilnować, aby dzieci nie wykorzystywały urządzenia, jako zabawek.

Zachowaj wszystkie ostrzeżenia i instrukcje na przyszłość.

1) Bezpieczeństwo obszaru pracy

- Zadbaj o prawidłową higienę i prawidłowe oświetlenie obszaru pracy. Zanieczyszczenie lub brak wystarczającego oświetlenia obszaru pracy mogą doprowadzić do wypadków.
- Nie należy używać narzędzi w przestrzeniach zagrożonych wybuchem, np. w obecności łatwopalnych cieczy, gazów lub pyłów. Urządzenia elektryczne wytwarzają iskry, które mogą podpalić pył lub opary.
- Nie dopuszczaj dzieci ani innych osób do obszaru pracy narzędzi. Nieuwaga może spowodować utratę kontroli.

2) Bezpieczeństwo osobiste

- Podczas korzystania z narzędzi bądź czynny, uważaj, co robisz i zachowaj zdrowy rozsądek. Nie używaj ich, gdy jesteś zmęczony albo pod wpływem narkotyków, alkoholu lub leków. Chwilna nieuwagi podczas obsługi urządzenia może spowodować poważne obrażenia ciała.
- Korzystaj ze środków ochrony osobistej. Zawsze stosuj środki ochrony oczu. Wyposażenie ochronne, takie jak maska przeciwpyłowa, obuwie robocze antypoślizgowe na szerszej podstawie, kask ochronny lub nasznikarki ochronne używane w odpowiednich warunkach, zmniejsza ryzyko obrażeń.
- Zapobiegaj przypadkowemu włączeniu urządzenia. Przed podłączeniem do źródła

zasilania i / lub akumulatora, podnoszeniem lub przenoszeniem narzędzia, upewnij się, że przełącznik zasilania znajduje się w pozycji wyłączonej. Przeniesienie urządzenia z palcem umieszczonym na wyłączniku zasilania lub podłączenie elektronarzędzia przy włączonym przełączniku zasilania stwarza ryzyko wypadku.

- Przed włączeniem narzędzia usuń z niego wszelkie klucze regulacyjne. Narzędzie lub klucz pozostawiony w obracającej się części elektronarzędzia może spowodować obrażenia ciała.
- Nie wychylaj się. W każdej chwili zachowuj odpowiednią pozycję i równowagę. Umożliwia to lepszą kontrolę nad elektronarzędziem w nieoczekiwanych sytuacjach.
- Noś odpowiednią odzież. Nie zakładaj do pracy z narzędziem luźnej odzieży ani biżuterii. Trzymaj włosy, odzież i rękawice z dala od ruchomych części urządzenia. Luźne ubranie, biżuteria lub długie włosy mogą zostać wciągnięte przez ruchome części urządzenia.
- Jeśli do zestawu załączone są urządzenia do podłączenia mechanizmów odsysania i zbierania pyłu, sprawdź czy są one przyłączone i prawidłowo zamocowane. Korzystanie z urządzenia odsysającego pył może zmniejszyć zagrożenie pyłami.

OSTRZEŻENIE: Narażenie użytkownika na wibracje narzędzia może spowodować utratę zmysłu dotyku, drętwienie, mrowienie i zmniejszenie zdolności uchwytu. Długotrwałe narażenie może prowadzić do stanu przewlekłego. Jeśli jest to konieczne, ogranicz czas narażenia na wibracje i stosuj rękawice antywibracyjne. Nie korzystaj z urządzenia w trybie ręcznym w temperaturze niższej niż normalna komfortowa temperatura otoczenia, ponieważ zwiększy to efekt wywołany przez wibracje. Skorzystaj z wartości liczbowych podanych w specyfikacji dotyczącej wibracji, aby obliczyć czas trwania i częstotliwość pracy z narzędziem. Dyrektywy odnoszące się do wibracji w miejscu pracy z 2002/44 / WE, dostarczają użytecznych informacji, nawet podczas domowego użytku narzędzi. Przy pierwszym odczuciu dyskomfortu w wyniku drgań podczas użytkowania narzędzia, należy natychmiastowo zaprzestać korzystania z niego.

OSTRZEŻENIE: Jeżeli poziom hałasu przekracza 85dB(A) należy zawsze stosować środki ochrony słuchu oraz, jeśli to konieczne, ograniczyć czas narażenia słuchu na nadmierny hałas. Jeśli poziom hałasu powoduje dyskomfort, nawet w przypadku zastosowania środków ochrony słuchu, niezwłocznie przestań korzystać z narzędzia i sprawdź czy środek ochrony słuchu jest prawidłowo zamontowany i zapewnia odpowiedni poziom tłumienia dźwięku w odniesieniu do poziomu hałasu wytwarzanego przez narzędzie.

3) Użytkowanie i pielęgnacja narzędzi.

- Przeprowadzaj konserwację narzędzi. Sprawdź urządzenie pod kątem nieprawidłowego ustawienia lub zablokowania elementów ruchomych, pęknięć części lub innych usterek, które mogą mieć negatywny wpływ na funkcjonowanie urządzenia. W przypadku usterek należy naprawić urządzenie przed ponownym użyciem. Niewłaściwa konserwacja elektronarzędzi jest przyczyną wielu wypadków.
- Utrzymuj narzędzia tnące w czystości i dobrze naostrzone. Zadbane narzędzia tnące z ostrymi krawędziami tnącymi i robocze szyną zacinającą i łatwiej nimi sterować.
- Używaj narzędzia, akcesoria, końcówki itp. zgodnie z tymi instrukcjami, biorąc pod uwagę warunki pracy i realizowane zadania. Używanie narzędzi do wykonywania prac niezgodnych z ich przeznaczeniem może doprowadzić do niebezpiecznych sytuacji.
- Serwis
- Urządzenie powinno być serwisowane przez wykwalifikowany personel naprawczy przy użyciu wyłącznie oryginalnych części zamiennych. Zagwarantuje to bezpieczeństwo narzędzia

Przedstawienie produktu

- Płyta bazowa do frezarki
- Otwory montażowe do frezarki
- Pokrętła makroregulacji
- Korpus adaptera
- Pokrętło blokady regulacji
- Wkręty regulacji szerokości szyny
- Śruba mikroregulacji
- Szyny montażowe do płyty bazowej

Zastosowanie zgodne z przeznaczeniem

- Akcesorium dla frezarek górnorzębowych Triton JOF001, MOF001 oraz TRA001 do montażu na szynie prowadzącej do wykonywania precyzyjnych i prostych cięć w drewnie naturalnym bądź kompozytowym. Produkt kompatybilny z szynami Triton TTSTP oraz TTS1500

Rozpakowanie narzędzia

- Ostrożnie rozpakuj i sprawdź narzędzie. Zapoznaj się ze wszystkimi mechanizmami i funkcjami.

- Upewnij się, że narzędzie zawiera wszystkie części i są one w dobrym stanie. Jeśli brakuje pewnych części lub są one uszkodzone, należy uzupełnić lub wymienić je przed rozpoczęciem korzystania z narzędzia.

Przygotowanie

OSTRZEŻENIE: ZAWSZE należy odłączyć urządzenie od źródła głównego zasilania przed montażem akcesoriów bądź regulacją

Montaż adaptera szyny prowadzącej

- Wsuń szynę montażową do płyty podstawy (8) w otwory poniżej makroregulacji (3), które się znajdują na płycie bazowej podstawy (1)
- Bezpiecznie przymocować przy pomocy pokręteł do makroregulacji

Uwaga: Należy się upewnić, że szynę montażową do płyty podstawy, posiadając wystarczająco dużo miejsca do zamontowania frezarki na adapterze.

Montowanie frezarki

- Należy zlokalizować dwa pokręta montażowe na płycie podstawy frezarki i odkręcić je całkowicie. Pozwoli to na wprowadzenie kolków w otwory montażowe (2)
- Obrócić do góry nogami zarówno frezarkę jak i adapter szyny prowadzącej
- Wcisnąć pokręta montażowe na płycie frezarki do wewnątrz, w celu odsłonięcia się śrub mocujących (Zdjęcie A)
- Dopasować kolki montażowe do otworów na płycie bazowej do frezarki (1), po czym przesunąć w stronę węższej szczeliny (Zdjęcie B)
- Przykręcić solidnie pokręta montażowe podstawy frezarki, w celu zabezpieczenia jej do adaptera szyny prowadzącej

Montowanie szyny prowadzącej

- Poluzować pokrętkę blokady regulacji (5) poprzez odkręcenie jej w lewą stronę, przed dokonaniem jakichkolwiek ustawię
- Umieścić korpus adaptera (4) na wytłaczanej części szyny prowadzącej. Wyregulować rozstaw szerokości szyny wkrętami regulacji (6) przy pomocy klucza sześciokątowego, w celu odpowiedniego dopasowania
- Dostosować pozycję szyn montażowych adaptera przy pomocy pokręteł makroregulacji (3), aby upewnić się, że płyta bazowa do frezarki (1) nie dotyka szyny prowadzącej
- Obrócić śrubę mikroregulacji (7) w celu dokładnego ustawienia frezarki do cięcia
- Po dokonaniu wszystkich ustawię i regulacji, należy je zablokować poprzez przekręcenie pokrętki blokady regulacji w prawo

Uwaga: Zakres regulacji odbywa się za pomocą rozszerzenia przy użyciu mikroregulacji

(patrz "Dane techniczne") i nie obejmuje rozszerzenia z pokręteł makroregulacji.

Obsługa

OSTRZEŻENIE: ZAWSZE należy w całości przeczytać instrukcję obsługi frezarki przed rozpoczęciem pracy, a także przestrzegać zaleceń i instrukcji użytkownika frezarki

OSTRZEŻENIE: ZAWSZE należy używać odpowiednich środków ochrony, w tym okularów ochronnych, maski przeciwpyłowej oraz nauszników ochronnych podczas obsługi tego narzędzia.

Uwaga: W miarę możliwości ZAWSZE należy używać zacisków, w celu zabezpieczenie obrabianego elementu do stołu roboczego.

Uwaga: W celu poprawnego ustawienia adaptera należy się odwołać do (Zdjęcia C).

Uwaga: Powyższy adapter NIE powinien być blisko krawędzi, bądź na samym brzegu obrabianego elementu, gdyż frezarka może stać się niestabilna i wychylić z toru.

- Należy upewnić się, że urządzenie oraz obrabiany element są odpowiednio zabezpieczone, a frezarka i narzędzie są obsługiwane obiema rękoma (Zdjęcie D)
- W celu zasięgnięcia informacji, co do obsługi frezarki górnowrzecionowej Triton, należy się odnieść do instrukcji obsługi załączonej do elektronarzędzia

OSTRZEŻENIE: ZAWSZE należy zachować bezpieczny uchwyt, kiedy urządzenie jest włączone i zamontowane na torze.

Akcesoria

- Szeroki zakres akcesoriów w tym szyna prowadząca (TTST1500), zaciski szybkomocujące (TTSWC) oraz łączniki do szyny prowadzącej (TTSTC) są dostępne do zakupu u dilerów Triton. Natomiast części zamienne na stronie online www.toolsparesonline.com.

Konserwacja

OSTRZEŻENIE: ZAWSZE należy odłączyć urządzenie od głównego źródła zasilania przed dokonaniem inspekcji, konserwacji bądź czyszczenia.

Wykrywanie i usuwanie usterek

Problem	Możliwa przyczyna	Środek zaradczy
Nierówne cięcie	Luźne mocowanie, które umożliwi ruch pomiędzy komponentami	Należy się upewnić, że wszystkie element mocujące są odpowiednio dokręcone na adapterze, szynie prowadzącej i frezarce
Szyna prowadząca porusza się podczas użytkowania	Pokrętko blokady regulacji (5) nie zostało bezpiecznie dokręcone	Należy dokręcić pokrętko blokady regulacji do szyn po zakończeniu regulacji ustawię
Opór w szynie ślizgowej	Wkręty regulacji szerokości szyny (6) są przykręcone zbyt mocno	Należy poluzować wkręty (6) do momentu uzyskania gładkiej ślizgu
	Szyna jest niedostatecznie nasmarowana, bądź zanieczyszczenia nagromadziły się na niej	Należy zastosować spray PTFE bądź inną formę suchego smaru, aby wyleminować opór tarcia

Gwarancja

W celu rejestracji gwarancji odwiedź naszą stronę internetową

www.tritontools.com i podaj odpowiednie dane.

Dane zostaną dodane do naszej listy wysyłkowej (chyba, że wskazano inaczej) w celu przesyłania informacji dotyczących przyszłych produktów. Dostarczone dane nie zostaną udostępnione osobom trzecim.

Protokół zakupu

Data zakupu: ___/___/___

Model: TRTA001 Należy zachować paragon jako dowód zakupu

Precyzyjne Elektronarzędzia Triton gwarantują nabywcy tego produktu pewność, iż w razie usterki bądź uszkodzenia z powodu wad materiałowych lub jakości wykonania, w ciągu 3 lat od daty zakupu, firma Triton naprawi bądź według własnego uznania bezpłatnie wymieni uszkodzoną część.

Powyższa gwarancja nie pokrywa szkód spowodowanych naturalnym zużyciem, nieprawidłowym użytkowaniem, nieprzestrzeganiem zaleceń obsługi, wypadkami lub wykorzystaniem urządzenia do celów komercyjnych.

* Zarejestruj swój produkt w ciągu 30 dni od daty zakupu.

Obowiązują zasady i warunki użytkowania.

Powyższe postanowienia nie mają wpływu na prawa ustawowe klienta.

Перевод исходных инструкций

Введение

Благодарим за выбор инструмента Triton. В этом руководстве содержится информация, необходимая для безопасной и эффективной эксплуатации изделия. Данное издание отличается некоторыми уникальными особенностями, и даже если вы уже знакомы с аналогичными изделиями, важно внимательно прочитать это руководство и понять содержащиеся в нем инструкции. Убедитесь, что каждый пользователь инструмента ознакомился с руководством и понял его.

Символы и обозначения

На паспортную табличку инструмента могут быть нанесены символы. Они представляют важную информацию об изделии или инструкции по его эксплуатации.



Пользоваться средствами защиты органов слуха
Пользоваться средствами защиты органов зрения
Пользоваться средствами защиты органов дыхания
Пользоваться средствами защиты головы



Пользоваться средствами защиты рук



Прочитайте руководство



Осторожно!

Технические характеристики

Номер модели:	TRTA001
Регулировка:	Быстрая / точная
Диапазон точной регулировки:	0-13 мм (0-33/64")
Совместимые направляющие:	Triton TTSTP, TTST1500
Совместимые фрезы:	JOF001, MOF001, TRAA001

Общие правила техники безопасности

ВНИМАНИЕ! Ознакомьтесь со всеми предупреждениями и инструкциями. Пренебрежение предупреждениями и инструкциями чревато поражением электрическим током, пожаром и/или серьезными травмами.

ВНИМАНИЕ! Эксплуатация прибора детьми, лицами с ограниченными физическими или умственными возможностями и лицами, не имеющими достаточного опыта или знаний, разрешается только при условии, что они будут находиться под присмотром ответственного за их безопасность или получат от него необходимые инструкции по работе с прибором. Не оставляйте детей без присмотра и не позволяйте им играть с прибором.

Сохраните все предупреждения и инструкции на будущее.

1) Безопасность на рабочем месте

- Следите за чистотой и освещенностью рабочего места. Беспорядок или недостаток освещения повышают вероятность несчастного случая.
- Не работайте с инструментом во взрывоопасной атмосфере (например, в присутствии воспламеняющихся жидкостей, газов или пыли).

- Во время работы с электроинструментом не позволяйте детям и посторонним лицам приближаться к вам. Они будут отвлекать ваше внимание, и вы можете потерять управление.

2) Личная безопасность

- Будьте внимательными, следите за тем, что делаете и руководствуйтесь здравым смыслом при работе с электрическим инструментом. Запрещается пользоваться электроинструментом, если вы устали или находитесь под действием алкоголя, наркотиков или лекарственных препаратов. Даже кратковременное ослабление внимания во время работы чревато тяжелой травмой.
- Пользуйтесь средствами индивидуальной защиты. Всегда пользуйтесь средствами защиты органов зрения. Грамотное применение средств защиты (например, респиратора, нескользящей защитной обуви, каски или средств защиты органов слуха) снижает риск травмы.

- Не допускайте непреднамеренного включения. Когда инструмент не работает, выключатель должен всегда находиться в положении «выключено»; пользуйтесь всеми оставшимися средствами защиты, исключая случайный пуск инструмента.
- Убирайте регулировочные ключи прежде чем включать электроинструмент. Гачный ключ, присоединенный к вращающейся части инструмента, может нанести травмы.
- Не тянитесь за пределы комфортной зоны досягаемости. Твердо стойте на ногах и сохраняйте равновесие. Это позволит увереннее контролировать инструмент в неожиданных ситуациях.
- Одевайтесь надлежащим образом. Свободная одежда и украшения не допускаются. Держите волосы, одежду и перчатки подальше от движущихся частей инструмента. Свободную одежду, украшения или длинные волосы может наматывать на движущиеся части.
- Обязательно пользуйтесь устройствами вытяжки и сбора пыли, если конструкцией предусмотрены соединители для них. Соблюдайте правила их эксплуатации. Такие устройства снижают риски, связанные с пылью.

ВНИМАНИЕ! Воздействие вибрации инструмента на человека может вызвать потерю чувствительности, онемение, покалывание и снижение способности удерживать предметы. Продолжительное воздействие чревато развитием хронических заболеваний. При необходимости ограничивайте продолжительность воздействия вибрации. Продолжительность и периодичность работы с инструментом можно рассчитать по значениям в разделе «Технические характеристики» (если эти значения указаны). В директиве 2002/44/ЕС, связанной с вибрацией на рабочем месте, можно найти полезную информацию, даже если пользователь будет работать с инструментом только в бытовых условиях. Если почувствуете дискомфорт из-за вибрации, НЕМЕДЛЕННО остановите инструмент.

ВНИМАНИЕ! Если уровень звука превышает 85 дБ(А), то обязательно пользуйтесь средствами защиты органов слуха. При необходимости ограничивайте продолжительность работы. Если шум вызывает дискомфорт даже при использовании средств защиты, немедленно выключите инструмент и убедитесь, что защита надета правильно, а ее звукоизолирующие характеристики соответствуют уровню звука, вырабатываемого инструментом.

3) Эксплуатация инструмента и уход за ним

- Обслуживайте инструмент. Следите за тем, чтобы не было биения или заедания движущихся частей, сломанных деталей или признаков других неисправностей, способных повлиять на работу инструмента. Если инструмент поврежден, то эксплуатацию разрешается возобновлять только после ремонта. Причиной многих несчастных случаев становятся неудовлетворительное обслуживание инструмента.
- Следите за чистой режущей инструмента и состоянием его режущих кромок. Если режущий инструмент надлежащим образом обслужен, то снижается вероятность защемления и облегчается управление.
- Соблюдайте эти инструкции при эксплуатации инструмента, оснастки и режущего инструмента. Учитывайте условия и особенности предстоящей работы. Использование инструмента не по назначению может быть опасным.
- Ремонт
 - Ремонт инструмента должен производиться квалифицированным специалистом с использованием идентичных запчастей. Только в этом случае ремонт инструмента не скажется на его безопасности отрицательным образом.

Знакомство с изделием

- Подшова фрезы
- Отверстия для крепления к фрезеру
- Ручки быстрой регулировки
- Корпус переходника
- Ручка фиксации положения
- Винты подстройки под ширину направляющей
- Винт точной регулировки
- Стержни крепления к подшове

Назначение

- Оснастка к прецизионным фрезерам Triton JOF001, MCF001 и TRAA001, которая позволяет устанавливать инструмент на направляющие и выполнять одинаковые пропилы в натуральной древесине и композитных древесных материалах. Совместима с направляющими Triton TTSTP и TTST1500

Распаковывание инструмента

- Аккуратно распакуйте и осмотрите инструмент. Ознакомьтесь со всеми его характеристиками и функциями.

- Убедитесь, что все детали инструмента находятся в хорошем состоянии. Если какие-либо детали отсутствуют или повреждены, то эксплуатация инструмента разрешается только после замены таких деталей.

Перед эксплуатацией

ВНИМАНИЕ! Перед установкой оснастки и настройкой ВСЕГДА отключайте инструмент от источника питания.

Сборка переходника для направляющей для фрезера

- Вставьте стержни крепления к подошве (8) в отверстия под ручками быстрой регулировки (3), которые располагаются на подошве фрезера (1).
- Надежно закрепите ручки быстрой регулировки.

Примечание. Проследите за тем, чтобы после установки стержней крепления осталось достаточно места для монтажа фрезера на переходник.

Установка фрезера

1. Найдите две ручки крепления фрезера к подошве и полностью ослабьте их. Это позволит продеть крепежные шпильки в отверстия для крепления к фрезеру (2).
2. Переверните фрезер с переходником.
3. Нажмите на ручки крепления подошвы фрезера, чтобы обнажить крепежные шпильки (смотрите рисунок А).
4. Совместите шпильки с отверстиями для крепления фрезера в подошве (1) и введите их в пазы (смотрите рисунок В).
5. Закрепите фрезер на переходнике, надежно затянув ручки крепления подошвы на фрезере.

Установка на направляющую

- Перед началом регулировки ослабьте ручку фиксации положения (5), повернув ее против часовой стрелки.
- Установите корпус переходника (4) на экструдированный профиль направляющей. Поворачивая винты подстройки под ширину направляющей (6) в корпусе переходника с помощью шестигранного ключа, добейтесь плотной посадки.
- Отрегулируйте положение переходника с помощью ручек быстрой регулировки (3) так, чтобы подошва фрезера (1) НЕ касалась направляющего профиля.
- Задайте точное рабочее положение фрезера винтом точной регулировки (7).
- По завершении регулировки зафиксируйте положение, повернув ручку фиксации по часовой стрелке.

Примечание. Диапазон регулирования равен ходу механизма точной регулировки (смотрите «Технические характеристики») и не включает ход, обеспечиваемый за счет ручек быстрой регулировки.

Эксплуатация

ВНИМАНИЕ! ВСЕГДА читайте руководство, поставляемое с фрезером, перед

началом работы. Выполняйте инструкции по эксплуатации и рекомендации производителя фрезера.

ВНИМАНИЕ! Во время работы с этим инструментом ВСЕГДА пользуйтесь подходящими средствами индивидуальной защиты, в частности, средствами защиты органов зрения, дыхания и слуха.

Примечание. По возможности ВСЕГДА крепите заготовку к верстаку струбцинами.

Примечание. Правильное положение переходника для направляющих для фрезера смотрите на рисунке С.

Примечание. Переходник для направляющей НЕЛЬЗЯ использовать рядом с кромок или на кромок заготовки: фрезер может потерять устойчивость и упасть с направляющей.

- Убедитесь, что инструмент и заготовка имеют надлежащую опору; ведите фрезер и инструмент обеими руками (смотрите рисунок D).
- Инструкции по эксплуатации фрезера смотрите в руководстве к фрезеру Triton.

ВНИМАНИЕ! ВСЕГДА надежно держите фрезер, когда он подключен к сети и установлен на направляющую.

Оснастка

- Местный дилер Triton поставяет широкий ассортимент оснастки, включая направляющие (TTST1500), струбцины (TT3WC) и соединители направляющих (TTSTC). Зачасти можно приобретать у местного дилера Triton или заказывать на сайте www.toolsaresonline.com.

Техническое обслуживание

ВНИМАНИЕ! Осмотр, обслуживание или очистку разрешается начинать ТОЛЬКО после того, как инструмент будет отключен от источника питания.

- В конструкции этого инструмента применяются детали высшего качества и самые современные схемы защиты. При соблюдении правил эксплуатации оно будет служить долго.

Очистка

- Всегда держите инструмент в чистоте. Пыль и грязь ускоряют износ внутренних деталей и сокращают срок службы инструмента. Для чистки корпуса используйте мягкую щетку или сухую тряпку. По возможности рекомендуется продувать вентиляционные отверстия сухим и чистым сжатым воздухом.

Поиск и устранение неисправностей

Неисправность	Возможная причина	Метод устранения
Неровный рез	Крепление ослабло, и компоненты перемещаются друг относительно друга.	Убедитесь, что все крепежные детали переходника, направляющей и фрезера надежно затянуты.
Направляющая перемещается во время работы	Ручка фиксации положения (5) не затянута.	Подтяните ручку фиксации положения, чтобы зафиксировать направляющие после регулировки.
Сопrotивление и заедание при движении	Винты подстройки под ширину направляющей (6) затянуты слишком туго.	Ослабьте винты подстройки под ширину направляющей так, чтобы сопротивление уменьшилось или исчезло.
	Фрикционные накладки на направляющей плохо смазаны.	Нанесите спрей ПТФЭ или сухую смазку, чтобы уменьшить сопротивление фрикционных накладок.

Az eredeti utasítások forditása

Bevezetés

Köszönjük, hogy megvásárolta ezt a Triton szerszámot! A jelen útmutató a termék biztonságos és hatékony üzemeltetéséhez szükséges információkat tartalmazza. Ez a termék egyedi tulajdonságokkal rendelkezik, és megéri az Ön ismeri is a hasonló termékeket, mindenképpen alaposan olvassa el ezt az útmutatót, hogy megértse a benne levő utasításokat. Ügyeljen arra, hogy a szerszámot használó minden személy elolvassa és teljesen megértse ezeket az utasításokat.

A szimbólumok leírása

A készülék adattábláján jelölések találhatóak. Ezek fontos információkat tartalmaznak a termékéről vagy annak használatáról.



Viseljen fűvédőt.
Viseljen védőszemüveget.
Viseljen védőmaszkot.
Viseljen fejdéudt.



Viseljen védőkesztyűt.



Olvassa el a kezelési útmutatót.



Figyelem!

Műszaki adatok

Típuszám:	TRTA001
Beállítás:	Durva / Finom
Finombeállítás tartomány:	0-13 mm
Vezetősin-kompatibilitás:	Triton TTSTP, TTST1500
Felsőmáror-kompatibilitás:	JOF001, MOF001, TRA001

Általános biztonságra vonatkozó tudnivalók

FIGYELEM! Olvassa el az összes munkavédelmi figyelmeztetést és utasítást. Amennyiben nem veszi figyelembe a figyelmeztetéseket, és nem tartja be az utasításokat, súlyos sérülés következhet be.

FIGYELEM! Ezt a készüléket nem használhatják csökkent fizikai vagy értelmi képességekkel rendelkező személyek (beleértve ebbe a gyermekeket is), vagy tapasztalat és ismeretek nélkül rendelkező emberek, hacsak nem állnak a biztonságukért felelős személy felügyelete alatt, illetve nem követik annak utasításait. A gyermekeket felügyelet alatt kell tartani, hogy ne lássanak a készülékkel.

Őrizzen meg minden figyelmeztetést és utasítást a későbbi tájékozódás érdekében.

- 1) A munkaterület biztonsága
 - a) Tartsa tisztán és jól megvilágítva a munkaterületet. A rendezetlen és sötét területek vonzzák a baleseteket.
 - b) Ne működtesse a szerszámokat robbanásveszélyes folyadékok, gázok vagy por jelenlétében.
 - c) A gyermekeket és a környezetben tartózkodókat tartsa távol. A figyelemelvonás miatt elvetheti ellenőrzését a munka felett.
- 2) Személyi biztonság
 - a) Legyen figyelmes, ügyeljen arra, amit tesz, és őrizze meg a józan ítélőképességet a szerszám használata közben. Ne használja a szerszámgépet, ha fáradt, vagy amennyiben kábítószerek, alkohol vagy gyógyszerek hatása alatt áll. A szerszámom működtetése során előforduló pillanatnyi figyelmetlenség súlyos személyi sérülést eredményezhet.
 - b) Használjon személyi védőfelszerelést. Mindig használjon védőszemüveget. Az adott körülményekre alkalmazott olyan biztonsági felszerelések, mint például porvédő maszk, csúszásmentes biztonsági lábbeli vagy fűvédő csökkentik a személyi

sérülések veszélyét.

- c) Kerülje el a véletlenszerű elindítást. Használaton kívüli ügyeljen arra, hogy a készülék Be/Ki kapcsolója kikapcsolot állásban legyen, és a véletlen bekapcsolás megakadályozásához használja fel a készülék többi biztonsági tulajdonságát is.
- d) A szerszámom bekapcsolása előtt távolítsa el minden beállítókulcsot vagy fogót. A szerszám valamely mozgó alkatrészén hagyott vállalkulcs megakadályozhatja a személyi sérülést okozhat.
- e) Kerülje az abnormalis testtartást. Minden biztosan álljon a lábán, és őrizze meg az egyensúlyát. Ez a szerszám biztosab irányítását teszi lehetővé váratlan helyzetekben.
- f) Őtözön megfelelően. Ne viseljen laza ruháneműt vagy ékszereket. A haját, a ruháját és a kesztyűjét tartsa távol a mozgó alkatrésztől. A bő ruhák, ékszerek vagy a hosszú haj beleakadhatnak a mozgó alkatrészekbe.
- g) Ha rendelkezésre állnak a porelszívó készülékek és a gyűjtőtartályok, gyűződjön meg róla, hogy csatlakoztatták és megfelelően használják őket. Ezeknek a készülékeknek a használata csökkentheti a porral járó veszélyeket.

FIGYELEM: A szerszám vibrációja a felhasználónál a tapintásérzék elvesztését, zsiabdadságot, bizsergő érzést és csökkent fogási készséget eredményezhet. A hosszú távú kitettség krónikus betegséget okozhat. Szükség esetén korlátozza a vibrációs kitettség időt. A műszaki adatokban megadott vibrációs számadatokból számíthatja ki a szerszám használatának időtartamát és gyakoriságát. A 2002/44/EC szabvány szerint meghatározott, munkahelyi rezgés-kibocsátásra vonatkozó tudnivalók hasznos információt nyújthatnak a szerszámok háztartási alkalmazása esetén is. Haladéktalanul FÜGGESSZE FEL a szerszám használatát, ha a rezgés miatt kényelmetlenül válik a munkavégzés.

FIGYELEM: Mindig viseljen hallásvédő eszközt, ha a zajszint meghaladja a 85 dB(A) értéket, és korlátozza a zajnak való kitettség időtartamát, amennyiben szükséges. Ha a zajszint még fűvédővel is kényelmetlen, azonnal hagyja abba a szerszám használatát, és ellenőrizze, hogy a fűvédő megfelelően illeszkedik-e, és biztosítja-e a szerszám által keltett hangszint megfelelő csökkentését.

- 3) A szerszám használata és karbantartása
 - a) Tartsa karban a szerszámokat. Ellenőrizze, hogy a mozgó alkatrészek illeszkedése és beállítása megfelelő-e, nincs-e rajtuk meghibásodott elem, vagy nem áll-e fenn olyan körülmény, amely hatással lehet a szerszám működésére. Használat előtt javíttassa meg a szerszámot, amennyiben az sérült. A nem megfelelően karbantartott szerszámok sok balesetet okoznak.
 - b) A vágóeszközöket tartsa élesen és tisztán. A megfelelően karbantartott, éles vágóeszközökkel rendelkező vágószerszámoknál kevésbé valószínű a beszorulás, és a szerszám irányítása is könnyebb.
 - c) A szerszámot, a kiegészítőket, a betétfeketet stb. a jelen utasításoknak megfelelően használja, figyelembe véve a munkakörülményeket és a végrehajtandó munkát. A szerszám rendeltetésétől eltérő használata veszélyes helyzetet okozhat.
- 4) Szerviz
 - a) A szerszám szervizelését csak szakképzett személy végezze, aki mindig eredeti cserealkatrészeket kínál. Ez biztosítja a szerszám biztonságos működésének fenntartását.

A termék ismertetése

1. Felsőmáror talplemez
2. Felsőmáror rögzítőnyílásai
3. Durvaállító gombok
4. Adapter test
5. Rögzítő gomb
6. Sínzselenség állítócsavarjai
7. Finombeállítás gomb
8. Talplemez szerelősrinjei

Rendeltetészerű használat

- Tartozék a JOF001, MOF001 és TRA001 Triton precíziós felsőmárorhoz, melynek segítségével vezetősín csatlakoztatható a terméshézes és mesterséges faanyagokban történő vágások egyenes és megismételhető elvégzéséhez. Kompatibilis a Triton TTSTP és TTST1500 vezetősínnekel

A szerszám kicsomagolása

- Óvatosan csomagolja ki és ellenőrizze a szerszámot. Alaposan ismerkedjen meg az összes kezelőszervvel és funkcióval.
- Ellenőrizze, hogy a szerszám minden alkatrésze a helyén van és jó állapotú-e. Ha bármelyik alkatrész hiányzik vagy sérült, cseréltesse ki, mielőtt használni kezdi a szerszámot.

A használat előtt

FIGYELMEZTETÉS: Bármilyen beállítás elvégzése vagy tartozék felszerelése előtt MINDIG válassza le a gépet az elektromos hálózatról.

A felsőmaró vezetősín-adapterének összeszerelése

- Csúsztassa a talpmez szerelősíneit (8) a felsőmaró talpmezén (1) található durvaállító gombok (3) alatti nyílásokon keresztül.
- Szorosan húzza meg a durvaállító gombokat.

Megjegyzés: Ügyeljen arra, hogy a talpmez szerelősínei elegendő helyet hagyjanak ahhoz, hogy a felsőmarót az adapterre csatlakoztassa.

A felsőmaró csatlakoztatása

1. Keresse meg a felsőmaró talpmezének két rögzítógombját, majd lazítsa meg azokat teljesen. Ez lehetővé teszi, hogy az illesztőcsapok beakadhasanak a felsőmaró rögzítőnyílásaiba (2).
2. Fordítsa fejfelé lefele a felsőmarót és a vezetősín-adaptert.
3. Nyomja be a talpmez rögzítógombjait a felsőmarón, hogy az illesztőcsapok megjelenjenek (lásd az A ábrát).
4. Állítsa egy vonalba az illesztőcsapokat a felsőmaró talpmezén lévő rögzítőnyílásokkal (1), majd csúsztassa azokat a kulcsnyílásokba (lásd a B ábrát).
5. Húzza meg szilárdan a talpmez rögzítőcsavarjait a felsőmarón, hogy a felsőmarót a vezetősín-adapterhez rögzítse.

Vezetősín-adapter felszerelése

- Beállítás elvégzése előtt az óramutató járásával ellentétes irányba történő elforgatással lazítsa fel a rögzítő gombot (5).
- Illesse az adapter testét (4) a sín kinyomott vezetőúdjára. Egy imbuzkulccsal úgy állítsa be a sínészlelőség állítócsavarját (6) az adapter testen, hogy szoros illesztés jöjjön létre.
- A durvaállító gombok (3) segítségével úgy állítsa a vezetősín-adapter helyzetét, hogy a felsőmaró talpmeze (1) NE érjen hozzá a vezetősínhez.
- A finombeállító gomb (7) elforgatásával állítsa a felsőmarót a vágáshoz pontosan megfelelő helyzetbe.
- A beállítások elvégzése után rögzítse a beállítást a rögzítő gomb óramutató járásával megegyező elforgatásával.

Megjegyzés: A beállítási tartományt a finombeállítás hosszabbítási lehetősége alakítja ki (lásd a Műszaki adatokat), és nem tartalmazza a durvaállító gombok hosszabbítási lehetőségét.

Használat

FIGYELMEZTETÉS: Használat előtt MINDIG olvassa el a felsőmaróhoz mellékelt használati útmutatót, és tartsa be a felsőmaró gyártójának használati utasításait és javaslatait.

FIGYELMEZTETÉS: MINDIG viseljen megfelelő személyi védőfelszerelést, többek között védőszemüveget, légzés- és hallásvédelmi eszközt a szerszám használati során.

Megjegyzés: Lehetőség szerint MINDIG használjon csavaros szorítót a munkadarab munkaszaftalhoz rögzítéséhez.

Megjegyzés: A felsőmaró vezetősín-adapter megfelelő elhelyezéséhez tekintse meg az I ábrát.

Megjegyzés: A felsőmaró vezetősín-adapter NEM használható a munkadarab szélén vagy a szél közelében, mivel a felsőmaró instabillá válhat, és kibillenhet a nyomvonalból.

- Ügyeljen arra, hogy a szerszám és a munkadarab megfelelően alá legyen támasztva, továbbá a felsőmarót és a szerszámot két kézzel fogva vezesse. (lásd az D ábrát).
- A felsőmaró megfelelő használatára vonatkozó utasítások a Triton felsőmaró használati útmutatójában találhatók.

FIGYELMEZTETÉS: MINDIG szilárdan tartsa a felsőmarót bekapcsoláskor és a vezetősínhez illesztéskor.

Tartozékok

- A vezetősín (TTST1500), pillanatszorító (TTSWC) és vezetősín-csatlakozók (TTSTC) a Triton forgalmazóknál szerezhetőek be. A cserealkatrészek a Triton forgalmazóknál vagy a www.toolsparesonline.com weboldalon szerezhetőek be.

Karbantartás

FIGYELMEZTETÉS: MINDIG válassza le a gépet a hálózati feszültségről, mielőtt bármilyen ellenőrzési, karbantartási vagy tisztítási műveletet végez.

- A szerszám kiváló minőségű anyagokból készült, és a legújabb, intelligens kialakítással rendelkezik, mely megőrvi a szerszámot és alkatrészeit a károsodástól. A termék normál használati esetén hosszú élettartam érhető el.

Tisztítás

- Tartsa a szerszámot mindig tisztán. Szennyeződés és por hatására a belső alkatrészek kopása gyorsabb lesz, és lerövidül a szerszám élettartama. Tisztítsa a szerszám testét egy puha kefével vagy száraz ronggyal. Ha lehetséges, használjon tisztja, száraz, sűrített levegőt a szellőzőnyílások áttüvetéséhez.

Tárolás

- Használat után tárolja ezt a szerszámot egy biztonságos, száraz, gyermekek által nem elérhető helyen.

Hibaelhárítás

Hibajelenség	Lehetséges ok	Megoldás
Egyenellen vágás	A laza rögzítőelem miatt mozgás jön létre az alkatrészek között.	Ellenőrizze, hogy minden rögzítőelem megfelelően meghúzott-e az adapteren, a vezetősínen és a felsőmarón.
Használat közben a vezetősín mozog.	A rögzítőgomb (5) nincs megfelelően meghúzva.	Szorítsa meg úgy a rögzítőgombot, hogy a vezetősínt beállítás után a helyén rögzítse.
Ellenállás vagy ragadás észlelhető a csúszo mozgásban.	A sínészlelőség állítócsavarjai (6) túlzottan meghúzóztak.	Addig lazítsa a sínészlelőség állítócsavarjait, míg az ellenállás nem vagy csak nagyon enyhén tapasztalható.
	A vezetősín tapadócikjai nincsenek kellően megkenve.	Használjon teflon sprayt vagy egyéb száraz kenőanyagot a tapadócikok ellenállásának megszüntetésére.

Jótállás

A jótállás regisztrálásához látogassa meg webhelyünket a www.tritontools.com címen, és adja meg adatait. Adatai bekerülnek a levelezési listánkba (kivéve, ha ezt másképpen adja meg), és tájékoztatjuk a későbbi kiadásokról. A megadott adatokat nem bocsátjuk harmadik fél rendelkezésére.

Vásárlási nyilvántartás

Vásárlás dátuma: ___/___/___

Típus: TRTA001 Órizzze meg a vásárlást igazoló nyugtát.

A Triton Precíziós Szerszámgépek garantálják vásárlóinak, hogy bármely alkatrész anyaghibából vagy gyártási hibából, a vásárlás időpontjától számított 3 éven belül bekövetkezett meghibásodása esetén, a Triton ingyenesen megjavítja - vagy alapos megfontolás esetén kicseréli - a hibás alkatrészt.

Ez a garancia nem vonatkozik ipari jellegű használatra, továbbá általános jellegű kopásra, illetve a termék nem rendeltetésszerű használatából eredő meghibásodására.

*Regisztráljon az interneten 30 napon belül.

Feltételek és kikötések vonatkoznak.

Nincs hatással a törvényben meghatározott jogaira.

Preklad originálního návodu

Úvod

Děkujeme za zakoupení výrobku Triton. Tento návod obsahuje nezbytné informace pro bezpečné používání a správnou funkci tohoto výrobku. Tento výrobek nabízí mnoho jedinečných funkcí. Je možné, že jste již s podobným výrobkem pracovali; přesto si důkladně přečtěte tento návod, abyste rozuměli pokynům. Ujistěte se, že všichni, kdo si výrobek berou, tento návod četli a porozuměli mu.

Použité symboly

Typový štítek na vašem nářadí může obsahovat symboly. Ty představují důležité informace o výrobku nebo pokyny k jeho použití.



Používejte chrániče sluchu
Používejte ochranné brýle
Používejte respirátory
Používejte ochrannou přilbu



Visejte rukavice.



Přečtěte si návod



Pozor!

Technická data

Model:	TRTA001
Úprava hloubky frézování:	Makro/ Mikro
Rozsah mikro nastavení:	0 - 13 mm (0 - 33/64")
Kompatibilní s vodícími lištami:	Triton TTSTP, TTST1500
Kompatibilní s horními frézami:	JOF001, MOF001, TRA001

Bezpečnostní opatření

UPOZORNĚNÍ Přečtěte si všechna bezpečnostní varování a instrukce.

Neuposlechnutí následujících varování může způsobit úraz elektrickým proudem, požár a/nebo vážné poranění.

UPOZORNĚNÍ: Tento přístroj nesmí být používán osobami (včetně dětí) s tělesným nebo mentálním poškozením. Dále ho nesmí používat osoby s minimem zkušeností nebo znalostí, pokud na ně nedohlíží osoba zodpovědná za bezpečnost nebo jim nebyly předány instrukce k obsluze přístroje. Děti musí být seznámeny s tím, že si s tímto přístrojem nesmí hrát.

Uchovávejte všechna varování a instrukce pro budoucí použití.

1) Bezpečnost pracovního místa

- Udržujte pracovní místo čisté a dobře osvětlené. Nepořádek nebo neosvětlené pracovní místo může vést k úrazům.
- Nepoužívejte nářadí v prostředí ohroženém explozí, kde se nacházejí hořlavé kapaliny, plyny nebo prach. Nářadí vytváří jiskry, které mohou prach nebo páry zapálit.
- Děti a jiné přihlížející osoby udržujte při použití nářadí daleko od pracovního místa. Při rozptýlení můžete ztratit kontrolu nad přístrojem.

2) Osobní bezpečnost

- Buďte pozorní, dávejte pozor na to, co děláte, a přístupujte k práci s nářadím rozumně. Nepoužívejte žádné nářadí, pokud jste unavení nebo pod vlivem drog, alkoholu nebo léků. Moment nepozornosti při použití nářadí může vést k vážným poraněním.
- Noste osobní ochranné pomůcky a vždy ochranné brýle. Nošení osobních ochranných pomůček jako je maska proti prachu, bezpečnostní obuv s protiskluzovou podrážkou, ochranná přilba nebo sluchátka, podle druhu použití nářadí, snižují riziko poranění.
- Zabraňte neúmyslnému uvedení do provozu. Přesvědčte se, že je nářadí vypnuté, dříve, než jej uchopíte, přenesete či připojíte na zdroj proudu a/nebo akumulátor. Máte-li při nošení nářadí prst na spínači, nebo pokud stroj připojíte ke zdroji proudu zapnutý, může dojít k úrazům.

- Než nářadí zapnete, odstraňte seřizovací nástroje nebo šroubováky. Nástroj nebo klíč, který se nachází v otáčivém dílu stroje, může vést k poranění.
- Zajistěte si bezpečný postoj a udržujte vždy rovnováhu. Tim můžete nářadí v neočekávaných situacích lépe kontrolovat.
- Noste vhodný oděv. Nenoste žádný volný oděv nebo šperky. Vlasý, oděv a rukavice udržujte daleko od pohyblivých se dílů. Volný oděv, šperky nebo dlouhé vlasý mohou být zachyceny pohyblivými se díly.
- Lze-li namontovat odsávací či zachycující přípravky, přesvědčte se, že jsou připojeny a správně použity. Použití odsávání prachu může snížit ohrožení prachem.

VAROVÁNÍ: Vystavení se vibracím nářadí může způsobit ztrátu vnímání dotyku, necitlivost rukou, mravenčení a/nebo omezenou schopnost úchopu. Dlouhodobé vystavení vibracím může ovlivnit v chronický stav. Pokud je třeba, omezte čas, kdy jste vibracím vystaveni a používejte anti-vibrační rukavice. Využijte hodnot uvedených v technických datech, abyste určili vhodnou délku práce a frekvenci práce s nářadím. Směrnice 2002/44/ES týkající se vibrací na pracovišti může poskytnout užitečné informace i pro domácí použití nářadí. Pokud máte nepříjemný pocit v důsledku vibrací, okamžitě přerušete používání tohoto nástroje.

VAROVÁNÍ: Pokud hladina hluku přesáhne 85 dB(A), vždy noste chrániče sluchu a omezte dobu práce s nářadím. Pokud se hladina hluku stane nepříjemnou, i s chrániči sluchu, ihned přestaňte nářadí používat. Zkontrolujte, zda mate chrániče sluchu správně připravené, aby mohly poskytovat potřebné snížení hladiny hluku, které nářadí vydává.

3) Svědomitě zacházení a používání nářadí

- Pečujte o nářadí svědomitě. Zkontrolujte, zda pohyblivé díly stroje bezvadně fungují a nevzpříčují se, zda díly nejsou zlomené nebo poškozené tak, že je omezena funkce nářadí. Poškozené díly nechte před opětovným použitím přístroje opravit. Mnoho úrazů má příčinu ve špatně udržovaném nářadí.
- Řezné nástroje udržujte ostré a čisté. Pečlivě ošetřované řezné nástroje s ostrými řeznými hranami se méně vzpříčují a snadněji se vedou.
- Používejte nářadí, příslušenství, nasazovací nástroje apod. podle těchto pokynů. Respektujte přitom pracovní podmínky a prováděnou činnost. Použití nářadí pro jiné než určené použití může vést k nebezpečným situacím.
- Servis
- Nechte vaše nářadí opravit pouze certifikovaným odborným personálem a pouze s originálními náhradními díly. Tim bude zajištěno, že bezpečnost stroje zůstane zachována.

Popis dílů

- Kluzná deska horní frézy
- Otvory pro uchycení horní frézy
- Šrouby makro nastavení
- Tělo nástavce
- Kolečko pro uzamknutí nastavení
- Šrouby nastavení šířky vodící lišty
- Šroub pro mikro nastavení
- Držáky pro upevnění kluzné desky

Doporučené použití

- Toto příslušenství umožní přichycení vodících lišt k horním frézám JOF001, MOF001 a TRA001, abyste mohli dělat opakované rovné řezy do přírodního dřeva i kompozitních materiálů. Je kompatibilní s vodícími lištami Triton TTSTP a TTST1500

Vybalení vašeho nářadí

- Nářadí opatrně vybalte a zkontrolujte. Seznamte se se všemi jeho vlastnostmi a funkcemi.
- Ujistěte se, že v balení byly všechny díly a že jsou v pořádku. Pokud bude nějaký díl chybět nebo bude poškozen, nechejte si tyto díly vyměnit předtím, než s nářadím začnete pracovat.

Před použitím

VAROVÁNÍ: VŽDY nářadí vypojte z elektrické sítě, než začnete dělat úpravy nastavení
Smontování adaptéru pro uchycení vodících lišt pro horní frézy

- Posuňte držáky pro upevnění kluzné desky (8) do otvorů pod šrouby makro nastavení (3), které jsou umístěny na kluzné desce horní frézy (1)
- Bezpečně utáhněte šrouby makro nastavení

Poznámka: Ujistěte se, že držáky pro upevnění kluzné desky nechávají dostatek prostoru pro přichycení horní frézy k adaptéru

Přichycení horní frézy

1. Na horní fréze najdete bajonety k zajištění vodící desky a povolte je. Poté můžete bajonety zasunout do otvorů pro uchycení horní frézy (2)
2. Otočte horní frézu i adaptér pro uchycení lišty kluznou deskou vzhůru
3. Zatlačte bajonety k zajištění vodící desky na horní fréze směrem dovnitř, aby hlavičky bajonetů čnely nad základnu frézy (viz. obr. A)
4. Hlavičky bajonetů zasuňte do otvorů na kluzné desce (1) a desku posuňte, aby bajonety zapadly do užších děr (viz. obr. B)
5. Poté bajonety pevně utáhněte, abyste horní frézu bezpečně přichytili ke kluzné desce.

Přichycení vodící lišty

- Přichyťte tělo nástavce (4) k vodící kolejnici ve vodící liště. Nastavte šrouby pro nastavení šířky vodící lišty (6) na tělu nástavce pomocí imbusového klíče
- Pozici adaptéru nastavte pomocí šroubů makro nastavení (3) – ujistěte se, že kluzná deska horní frézy (1) NENÍ v kontaktu s vodící lištou
- Použijte šroub pro mikro nastavení (7) pro nastavení horní frézy do pozice pro frézování

Poznámka: Nastavení rozsahu se provádí pomocí mikro nastavení (viz. Technická data), ne pomocí šroubů k držákům kluzné desky.

Pokyny pro použití

VAROVÁNÍ: Než začnete nářadí používat, VŽDY si nejdříve přečtěte návod. Doporučení a pokyny výrobce horní frézy dodržujte.

VAROVÁNÍ: VŽDY používejte vhodné ochranné pomůcky včetně ochrany očí, ochranného respirátoru a chrániče sluchu, když používáte toto nářadí.

Poznámka: VŽDY používejte svěrky pro uchycení materiálu k pracovní desce, kdykoliv je to možné.

Poznámka: Správné umístění adaptéru je zobrazeno na obrázku C.

Poznámka: Tento adaptér pro uchycení vodící lišty by neměl být používán blízko okraje nebo na hraně materiálu. Horní fréza může být nestabilní a vyjet mimo vodící lištu.

- Ujistěte se, že nářadí a materiál jsou vhodně podepřeny; horní frézu vedte oběma rukama obrázku D
- Pokud potřebujete informace o tom, jak používat horní frézu, použijte návod k triton horní fréze

VAROVÁNÍ: Nářadí držte VŽDY pevně a bezpečně, pokud je nářadí pod proudem a připevněno k vodící liště.

Příslušenství

- U vašeho dealera Triton je k dispozici celá řada příslušenství včetně vodících listů (TTS1500), svěrek (TTSWC) a spojovacích prvků (TTSTC). Náhradní díly si můžete koupit od vašeho dealera Triton nebo online na www.toolsaresonline.com.

Údržba

VAROVÁNÍ: Předtím, než na nástroj provádíte úpravy nebo opravy, se ujistěte, že je nářadí odpojeno z elektrické sítě.

- Toto nářadí je vyrobeno z prvotřídních komponentů, při výrobě je využíváno nejnovějších poznatků; tím dochází k ochraně nářadí a jeho součástí. Při běžném používání by toto nářadí mělo dlouho sloužit

Čištění

- Udržujte nářadí vždy v čistotě. Špína a prach způsobí dřívější opotřebení součástí a zkracují životnost celého zařízení. Tělo zařízení čistěte jemným kartáčem nebo suchým hadříkem. Pokud je to možné, používejte čistý, suchý proud vzduchu pro pročištění ventilačních otvorů

Skladování

- Toto nářadí skladujte na zabezpečeném, suchém místě mimo dosah dětí

Řešení problémů

Problém	Možná příčina	Řešení
Nerovný řez	Povolný šroub způsobuje volný pohyb komponentů	Ujistěte se, že všechny šrouby v adaptéru, vodící liště i horní fréze jsou utažené
Vodící lišta se během práce pohybuje	Kolečko pro uzamknutí nastavení (5) není pevně utaženo	Utáhněte kolečko pro uzamknutí nastavení (5) pro zajištění lišty po nastavení
Lišta při klouzavém pohybu klade odpor nebo se zdá, že je chvílemi přilepená k podkladu	Šrouby nastavení šířky vodící lišty (6) jsou příliš utažené Třecí pásky na liště nejsou dostatečně navhččené	Povolte šrouby nastavení šířky vodící lišty (6), až nebudete cítit odpor Aplikujte zvlhčovací sprej nebo jinou formu lubrikantu, abyste snížili odpor třecích pásků

Záruka

Pro registraci záruky navštivte naše webové stránky www.tritontools.com a zadejte informace o výrobku. Vaše údaje budou uloženy (pokud tuto možnost nezakážete) a budou vám zaslány novinkami. Vaše údaje neposkytneme žádné třetí straně.

Záznam o nákupu

Datum pořízení: ___ / ___ / ___

Model: TRTA001

Kupní doklad uschovejte jako potvrzení zakoupení výrobku

Pokud se během 3-leté ode dne nákupu objeví závada výrobku společnosti Triton Precision Power Tools, která byla způsobena vadou materiálu nebo vadným zpracováním, Triton opraví nebo vymění vadný díl zdarma.

Tato záruka se nevztahuje na výrobky, které budou používány pro komerční účely, a dále na poškození, které je způsobeno neodborným použitím nebo mechanickým poškozením výrobku.

* Registrovat se během 30 dní od nákupu.

Změna podmínek vyhrazena.

Těmito podmínkami nejsou dotčena vaše zákonná práva.

Preklad originálneho návodu

Úvod

Ďakujeme za zakúpenie výrobku Triton. tento manuál obsahuje informácie nutné k bezpečnému používaniu a správnejmu fungovaniu tohto výrobku. Tento výrobok ponúka mnoho jedinečných funkcií. Je možné, že ste už s podobným výrobkom pracovali, napriek tomu si však prečítajte tento manuál, aby ste naplno pochopili všetky inštrukcie. Ulistite sa, že každý, kto s výrobkom pracuje, si tento manuál prečítal a porozumel mu.

Použitie symboly

Typový štítek na vašom náradí môže obsahovať symboly. Tie predstavujú dôležité informácie o výrobku alebo pokyny na jeho použitie.



Používajte chrániče sluchu
Používajte ochranné okuliare
Používajte respirátory
Používajte ochranu hlavy



Používajte ochranné rukavice



Prečítajte si návod



Pozor!

Technické informácie

Model:	TRTA001
Úprava hĺbky frézovania:	Makro/ Mikro
Rozsah mikro nastaveníA:	0-13mm (0-33/64")
Kompatibilný s vodiacimi lištami:	Triton TTSTP, TTST1500
Kompatibilný s hornými frézami:	JOF001, MOF001, TRA001

Bezpečnostné opatrenia

UPOZORNENIE: Prečítajte si všetky bezpečnostné varovania a inštrukcie. Neuposlúchnutie nasledujúcich varovaní môže spôsobiť úraz elektrickým prúdom, požiar a/alebo vážne poranenie!

UPOZORNENIE: Tento prístroj nesmie byť používaný osobami (vrátane detí) s telesným alebo mentálnym postihnutím. Ďalej ho nesmú používať osoby, ktoré majú nedostatok skúsenosti a znalostí, pokiaľ na ne nedohliada osoba zodpovedná za bezpečnosť alebo pokiaľ im neboli odovzdané inštrukcie na obsluhovanie zariadenia. Deti musia byť oboznámené s faktom, že sa s týmto prístrojom nesmú hrať.

Uschovajte všetky varovania a inštrukcie pre budúce použitie.

1) Bezpečnosť pracovného miesta

- Udržujte pracovné miesto čisté a dobre osvetlené. Neporiadok alebo neosvetlené pracovné miesto môže viesť k úrazom.
- Nepoužívajte náradie v prostredí kde hrozí výbuch, kde sa nachádzajú horľavé kvapaliny, plyny alebo prach. Náradie vytvára iskry, ktoré môžu zapáliť prach alebo výpary zapáľit.
- Deti a iné prihliadajúce osoby udržujte pri používaní náradia ďaleko od pracovného miesta. Pri rozptýlení môžete stratiť kontrolu nad prístrojom.

2) Osobná bezpečnosť

- Buďte pozorní, dávajte pozor na to, čo robíte a prístupujte k práci s náradím rozumne. Pokiaľ ste unavení, pod vplyvom drog, alkoholu alebo liekov, náradie nepoužívajte. Moment nepozornosti pri použití náradia môže viesť k vážnym poraneniam.
- Noste osobné ochranné pomôcky a vždy ochranné okuliare. Nosenie osobných ochranných pomôcok ako je maska proti prachu, bezpečnostná obuv s protišmykovou podrážkou, ochranná prilba alebo slúchadlá podľa druhu použitého náradia znižuje riziko poranenia.
- Zabráňte neúmyselnému uvedeniu zariadenia do prevádzky. Presvedčte sa, či je náradie vypnuté skôr, než ho uchopíte, poniesite či pripojíte k zdroju prúdu a/alebo akumulátoru. Ak máte pri nesení náradia prst na spínači, alebo pokiaľ stroj pripojíte k zdroju prúdu s už zapnutým vypínačom, môže dôjsť k úrazom.
- Než náradie zapnete, odstráňte nastavovacie náradie alebo skrutkovače.

Nástroj alebo kľúč, ktorý sa nachádza v otáčavom diely stroja, môže viesť k poraneniu.

- Zaistite si bezpečný postoj a vždy udržujte rovnováhu. Tým môžete náradie v neočakávaných situáciách lepšie kontrolovať.
- Noste vhodný odev. Nenoste žiadny voľný odev alebo šperky. Vlasy, odev a rukavice udržujte ďaleko od pohybujúcich sa dielov. Voľný odev, šperky alebo dlhé vlasy môžu byť zachytené pohybujúcimi sa dielmi.
- Ak je možné namontovať odsávacie či zachytávacie zariadenia, presvedčte sa, že sú pripojené a správne používané. Použitie odsávania prachu môže znížiť ohrozenia spôsobené prachom.

VAROVANIE: Vystavenie sa vibráciám náradia môže spôsobiť stratu vnímania dotyku, necitlivosť rúk, mravčenie a/alebo obmedzenú schopnosť úchopu. Dlhodobé vystavenie sa vibráciám môže tieto problémy zmeniť na chronický stav. Ak je treba, obmedzte čas, kedy ste vibráciám vystavení a používajte anti-vibračné rukavice. Využite hodnoty uvedené v technických informáciách, aby ste určili vhodnú dobu práce a frekvenciu práce s náradím. Smernice 2002/44/EC týkajúca sa vibrácií na pracovisku môže poskytnúť užitočné informácie aj pre domáce použitie náradia. Ak máte nepríjemný pocit v dôsledku vibrácií, okamžite prerušte používanie tohto nástroja.

VAROVANIE: Ak hladina hluku presiahne 85 dB(A), vždy noste chrániče sluchu a obmedzte dobu práce s náradím. Pokiaľ sa hladina hluku stane nepríjemnou aj s chráničmi sluchu, ihneď prestaňte náradie používať. Skontrolujte, či máte chrániče sluchu správne pripevnené, aby mohli poskytovať potrebné zníženie hladiny hluku, ktoré náradie vydáva.

3) Svedomitě zaobchádzanie a používanie náradia

- Svedomite sa o náradie starajte. Skontrolujte, či pohyblivé diely stroja fungujú bezpečne a nie sú vzpričené, či diely nie sú zlomené alebo poškodené tak, že je obmedzená funkcia náradia. Poškodené diely nechajte pred opätovným použitím prístroja opraviť. Mnoho úrazov je zapríčinených zlou údržbou náradia.
- Rezné nástroje udržujte ostré a čisté. Riziko vzpriechenia správne ošetrovaných rezných nástrojov s ostrými reznými hranami je, a takto ošetrované nástroje sa ľahšie vedú.

c) Používajte náradie, príslušenstvo, nasadzovacie nástroje a pod. podľa týchto pokynov. Rešpektujte pritom pracovné podmienky a vykonávanú činnosť. Používanie náradia na iné než určené použitie môže viesť k nebezpečným situáciám.

4) Servis

- Svoje náradie nechajte opraviť výhradne certifikovaným odborným personálom za použitia výhradne originálnych náhradných dielov. Tým bude zaistené, že bezpečnosť stroja zostane zachovaná.

Popis dielov

- Klizná doska horné frézy
- Otvory pre uchytenie horné frézy
- Skrutky makro nastavenie
- Telo nástavca
- Kolesko pre uzamknutie nastavenia
- Skrutky nastavenie šírky vodiacej lišty
- Skrutka pre mikro nastavenie
- Držiaky pre upravenie klznej dosky

Odporúčané použitie

Toto príslušenstvo umožní prichytenie vodiacich lišt k horným frézam JOF001, MOF001 a TRA001, aby ste mohli robiť opakované rovné rezy do prírodného dreva i kompozitných materiálov. Je kompatibilná s vodiacimi lištami Triton TTSTP a TTST1500

Vybalenie vášho náradia

- Náradie opatrne vybaľte a skontrolujte. Oboznámte sa so všetkými jeho vlastnosťami a funkciami.
- Uistite sa, že v balení boli všetky diely a že sú v poriadku. Pokiaľ by niektorý diel chýbal alebo bol poškodený, nechajte si tento diel vymeniť pred tým, než s náradím začnete pracovať.

Príprava

VAROVANIE: VŽDY náradie vypojte z elektrickej siete, než začnete robiť úpravy nastavenia

Zmontovanie adaptéra pre uchytenie vodiacich lišt pre hornú frézu

- Posuňte držiaky pre upevnenie klznej dosky (8) do otvorov pod skrutkami makro nastavenia (3), ktoré sú umiestnené na klznej doske hornej frézy (1)
- Bezpečne utiahnite skrutky makro nastavenia

Poznámka: Uistite sa, že držiaky pre upevnenie klznej dosky nechávajú dostatok priestoru pre prichytenie hornej frézy k adaptéru

Prichytenie hornej frézy

1. Na hornej fréze nájdite bajonety na zabezpečenie vodiacej dosky a povoľte ich. Potom môžete bajonety zasunúť do otvorov pre uchytenie hornej frézy (2)
2. Otočte hornú frézu aj adaptér pre uchytenie lišty klznou doskou nahor
3. Press the baseplate mounting knobs on the plunge router inwards, to expose the mounting studs (Image A)
4. Align the mounting studs with the Router Securing Holes on the Router Base Plate (1), and slide into the keyhole slots (Image B)
5. Potom bajonety pevne utiahnite, aby ste hornú frézu bezpečne prichytili ku klznej doske.

Prichytenie vodiacej lišty

- Prichyťte telo nástavca (4) k vodiacej koľajnici na vodiacej lište. Nastavte skrutky pre nastavenie šírky vodiacej lišty (6) na telu nastavce pomocou imbusového kľúča
- Pozíciu adaptéra nastavte pomocou skrutiek makro nastavenie (3) - uistite sa, že klzná doska hornej frézy (1) NIE JE v kontakte s vodiacou lištou
- Použite skrutku pre mikro nastavenie (7) pre nastavenie hornej frézy do pozície pre frézovanie

Poznámka: Nastavenie rozsahu sa vykonáva pomocou mikro nastavenie (viď. Technické informácie), nie pomocou skrutiek k držiakom klznej dosky.

Pokyny na použitie

VAROVANIE: Ako začnete náradie používať, VŽDY si najprv prečítajte návod. Odporúčania a pokyny výrobcu hornej frézy dodržiavajte.

VAROVANIE: VŽDY používajte vhodné ochranné pomôcky vrátane ochrany očí, ochranného respirátora a chrániče sluchu, keď používate toto náradie.

Poznámka: VŽDY používajte zvierky pre uchytenie materiálu na pracovnej doske, kedykoľvek je to možné.

Poznámka: Správne umiestnenie adaptéra je zobrazené na obrázku C.

Poznámka: Tento adaptér pre uchytenie vodiacej lišty by nemal byť používaný blízko okraja alebo na hrane materiálu. Horná fréza môže byť nestabilná a vyjsť mimo vodiacu lištu.

- Uistite sa, že náradie a materiál sú vhodne podopreté; hornú frézu vedte oboma rukami (viď. obr. D)
- Ak potrebujete informácie o tom, ako používať hornú frézu, použite návod k Triton hornej fréze

VAROVANIE: Náradie držte VŽDY pevne a bezpečne, ak je náradie pod prúdom a pripojené k vodiacej lište.

Prislušenstvo

- U vášho dealera Triton je k dispozícii celý rad príslušenstva vrátane vodiacich lišt (TTST1500), zvierok (TTSWC) a spojovacích prvkov (TTSTC). Náhradné diely si môžete kúpiť od vášho dealera Triton alebo online na www.toolsparesonline.com.

Údržba

VAROVANIE: Uistite sa, že nástroj je vypojený z elektrickej siete, keď pripravujete príslušenstvo, alebo robíte iné úpravy

- Toto náradie je vyrobené z prvotriednych komponentov, pri výrobe je využívané najnovších poznatkov; tým dochádza k ochrane náradia a jeho súčasti. Pri bežnom používaní by toto náradie malo dlho slúžiť

Čistenie

- Udržujte náradie vždy v čistote. Špina a prach spôsobí skoršie opotrebenie súčastok a skracujú životnosť celého zariadenia. Telo zariadenia čistite jemnou keľou alebo suchou handričkou. Ak je to možné, používajte čistý, suchý prúd vzduchu pre prečistenie ventilačných otvorov

Skladovanie

- Toto náradie skladujte na zabezpečenom suchom mieste mimo dosah detí.

Riešenie problémov

Problém	Možná príčina	Riešenie
Nerovný rez	Povolená skrutka spôsobuje voľný pohyb komponentov	Uistite sa, že všetky skrutky v adaptéri, vodiacej lište aj hornej fréze sú utiahnuté
Vodiaca lišta sa počas práce pohybuje	Koliesko pre uzamknutie nastavenia (5) nie je pevne utiahnuté	Utiahnite koliesko pre uzamknutie nastavenia (5) pre zaistenie lišty po nastavení
Lišta pri kľazovom pohybe kladie odpor alebo sa zdá, že je chvilami prilpená k podkladu	Skrutky nastavenie šírky vodiacej lišty (6) sú príliš utiahnuté	Povoľte skrutky nastavenia šírky vodiacej lišty (6), až nebudete cítiť odpor
	Trecie pásy na lište nie sú dostatočne navlhčené	Aplikujte zvlhčujúci sprej alebo inú formu lubrikantu, aby ste znížili odpor trecích pásov

Záruka

Na registráciu záruky navštívte naše webové stránky www.tritontools.com* a zadajte informácie o výrobku. Vaše údaje budú uložené (pokiaľ túto možnosť nezažkážete) a budú vám zasielané novinky. Vaše údaje nebudú poskytnuté žiadnej tretej strane.

Záznam o nákupe

Dátum obstarania: ___/___/___
Model: TRTA001

Doklad o kúpe uschovajte ako potvrdenie o zakúpení výrobku.

Pokiaľ sa behom 3-ročnej odo dňa nákupu objaví porucha výrobku spoločnosti Triton Precision Power Tools, ktorá bola spôsobená chybou materiálú alebo chýbnym spracovaním, Triton opraví alebo vymení chýbný diel zdarma.

Tato záruka sa nevzťahuje na výrobky, ktoré budú používané na komerčné účely, a ďalej na poškodenie, ktoré je spôsobené neodborným použitím alebo mechanickým poškodením výrobku.

* Registrovať sa behom 30 dní od nákupu. Zmena podmienok vyhradená.

Týmto podmienkami nie sú dotknuté vaše zákonné práva es

Orijinal talimatların çevirisi

Giriş

Bu TRITON el aletini satın aldığınız için teşekkür ederiz. Bu el kitabında bu ürünün güvenli ve yararlı şekilde kullanmak için gereken bilgiler bulunmaktadır. Bu ürünün kendine özgü özellikleri vardır ve benzer ürünleri yakından tanıyor olmanız bu talimatları tamamen anlayabilmeniz için bu el kitabını dikkatle okumanız gerekir. Bu el aletini kullanan herkesin bu el kitabını okuyup iyice öğrenmesini sağlarız.

Sembollerin açıklaması

El aletinizdeki konyede semboller bulunabilir. Bunlarda ürün hakkındaki önemli bilgileri veya kullanımını ile ilgili talimatları temsil eder.



Kulak koruyucu kullanın
Göz koruyucu kullanın
Solunum koruyucu kullanın
Kafa koruyucu kullanın



El koruyucu kullanın



Talimat el kitabını okuyun



Dikkat!

Spesifikasyon

Model numarası:	TRTA001
Ayar:	Makro/ Mikro
Mikro ayar aralığı:	0 - 13 mm
Kılavuz ray uyumluluğu:	Triton TTSTP, TTST1500
Freze uyumluluğu:	JOF001, MOF001, TRA001

Genel güvenlik

UYARI Tüm güvenlik uyarılarını ve tüm talimatları okuyun. Uyarılara ve talimatlara uymaması elektrik çarpmasına, yangına ve/veya ağır yaralanmaya yol açabilir.

UYARI: Fiziksel veya akılsal yetenek eksikliği bulunan (çocuklar dâhil) veya yeterli deneyimi ve bilgisi olmayan kişiler, kendilerinin güvenliğinden sorumlu bir kişi tarafından cihazın kullanımı için gözetim ve bilgi sağlanmadığı sürece bu cihazı kullanmamalıdır. Çocukların bu cihaz ile oynamasına dikkat edilmelidir.

Tüm uyarıları ve talimatları ilerde kullanabilmek için saklayınız.

Uyarılarda "elektrikli el aleti" terimi elektrik şebekesinden çalışan (kablolu) elektrikli el aleti veya batarya ile çalışan (kablolu) elektrikli el aleti anlamına gelmektedir.

1) Çalışma alanının güvenliği

- a) Çalışma alanını temiz ve iyice aydınlatılmış halde tutun.** Dağınık veya karanlık yerler kazaları davet eder.
- b) El aletlerini yanıcı sıvılar, gazlar veya toz içeren ortamlar gibi patlayıcı atmosferlerde çalıştırmayın.** Elektrikli el aletleri tozu ve dumanları tutuşturabilecek kıvılcıklar çıkarır.
- c) Elektrikli aletleri çalışırken çocukları ve izleyicileri uzakta tutun.** Dikkatli davranış seyrek kontrolü kaybetmemesi neden olabilir.

2) Kişisel güvenlik

- a) Elektrikli aletleri çalışırken tetikte olun, yaptığınız şeyi dikkat edin ve sağduyunuzu kullanın.** Yorgun veya ilaçların, alkolün veya bir tedavinin etkisinde olduğunuz zaman elektrikli alet kullanmayın. Elektrikli alet kullanırken bir anlık dikkatsizlik ağır yaralanmaya yol açabilir.
- b) Kişisel koruyucu donanım kullanın.** Daima göz koruyucu giyin. Gereken koşullar için kullanılan toz maskesi, kaymaz güvenlik pabuçu, baret veya işleme koruyucu gibi koruyucu donanım yararlanmaları azaltır.
- c) El aletinin istenmeden çalıştırılmasını önleyin.** Güç kaynağına ve/veya batarya grubuna bağlanmadan önce veya el aletini toplayıp taşımadan önce düğmenin kapalı olduğuna kontrol edin.

Elektrikli el aletlerini parmağınız düğmenin üzerinde olacak şekilde taşımak veya anahtar üzerinde iken elektrikli el aletlerine enerji vermek kazaları davet eder.

d) Elektrikli el aletini çalıştırmadan önce tüm ayarlamaları anahtarlarını veya kollarını çıkarın. El aletinin dönen bir kısmına takılı olarak bırakılan bir anahtar veya kol yaralanmaya neden olabilir.

e) Çok fazla iletirye uzmanıyın. Desteğinizi ve dengenzii daima uygun şekilde koruyun. Bu, beklemeden durumlarda aletin daha iyi kontrol edilmesini sağlar.

f) Uygun giysi giyin. Gevşek giysiler veya takı kullanmayın. Saçınızı, giysinizi ve eldivenlerinizi hareketli parçalardan uzak tutun. Hareketli parçalar, gevşek giysileri, takıları veya uzun saçı yakalayabilir.

g) Toz uzaklaştırma ve toplama olanaklarına bağlantı yapmak için cihazlar verilmiş ise bunları bağlayıp gereken şekilde kullanmaya dikkat edin. Toz toplama olanağının kullanılması toz ile ilişkili tehlikeleri azaltabilir.

UYARI: Kullanıcının el aletinin titreşimine maruz kalması dokunma duyusunun kaybolmasına, uyuşmaya, karıncalanmaya ve tutma yeteneğinin azalmasına yol açabilir. Uzun süre maruz kalınması kronik bir duruma yol açabilir. Gerektiği takdirde, titreşime maruz kalma süresini sınırlandırın. Temin edilmiş ise, spesifikasyonda titreşim ile ilgili olarak verilmiş değerleri kullanarak el aletini çalıştırma süresini ve sıklığını hesaplayın. İş yerindeki titreşim ile ilgili 2002/44/EC direktifi el aletlerinin evde kullanılması hakkında da kullanışlı bilgiler verebilir. Titreşim yüzünden rahatsızlık duyduğunuz ilk anda el aleti kullanmayı hemen DURDURUN.

UYARI: Ses düzeyinin 85dB(A) değerini geçtiği yerlerde daima kulak koruyucu kullanın ve gerekirse maruz kalma süresini sınırlandırın. Kulak koruması kullanıldığı zaman bile ses düzeyleri rahatsız edici ise el aletini kullanmayı hemen bırakın ve kulak korumasının doğru takılıp takılmadığını ve el aletinin ürettiği ses düzeyi için doğru miktarda ses zayıflatması sağlayıp sağlamadığını kontrol edin.

3) El aletinin kullanılması ve bakımı

a) El aletlerine bakım yapın. Hareketli kısımlarda hızı kaçıklığı veya sıkışma, parçaların kırılma ve el aletinin çalışmasını etkileyecek başka bir durum olup olmadığını kontrol edin. El aleti hasar görmüş ise kullanmadan önce tamir ettirin. Kazaların birçoğuna iyi bakım yapılmayan el aletleri neden olmaktadır.

b) Kesici aletleri keskin ve temiz bulundurun. Kesici kenarları keskin olan iyi bakım gören kesici aletlerin sıkışma olasılığı daha azdır ve daha kolay kontrol edilir.

c) El aletinin aksesuarlarını ve alet uçlarını vb., çalışma koşullarını ve yapılacak işi dikkate alarak bu talimatlara göre kullanın. El aletinin amaçlanan işlemler dışındaki işler için kullanılması tehlikeli durumlara yol açabilir.

4) Servis

a) El aletinize yalnızca tamamen aynı yedek parçaları kullanılarak ehliyetli bir tamirci tarafından servis yapılmasını sağlayın. Bu, el aletinin güvenliğinin sürdürülmesini sağlar.

Ürünün tanıtılması

1. Freze Taban Plakası
2. Freze Bağlama Delikleri
3. Makro Ayar Tırnakları
4. Adaptör Gövdesi
5. Ayar Kilit Topuzu
6. Kılavuz Ray Genişlik Ayar Vidaları
7. Mikro Ayar Vidası
8. Taban Plakası Montaj Rayları

Kullanım amacı

- Doğal ve suni aşta tekrarlanabilir düz kesme işleri yapabilme amacı ile boy halinde kılavuz ray takmak amacı ile JOF001, MOF001 ve TRA001 Triton Hassas Dalma Frezeler için aksesuar. Triton Tracks TTSTP ve TTST1500 uyumludur

El aletinizin ambalajının açılması

- El aletinizin ambalajını dikkatle açın ve muayene edin. Tüm özelliklerini ve fonksiyonlarını iyice öğrenin
- El aletinin tüm parçalarının mevcut olduğunu ve iyi durumda olduklarını kontrol edin. Eksik veya hasarlı parçalar olduğu takdirde bu aleti kullanmaya başlamadan önce bunların değiştirilmesini sağlayın

Kullanmadan önce

UYARI: Aksesuarları takmadan veya ayar yapmadan önce DAİMA güç kaynağından ayırın

Freze Kılavuz Ray Adaptörünün Takılması

- Taban Plakası Montaj Raylarını (8) Freze Taban Plakasına (1) bulunan Makro Ayar Tırnaklarını (3) altındaki deliklerden kaydırın
- Makro Ayar Tırnaklarını sıkıca bağlayın

Not: Taban Plakası Montaj Raylarının dalma frezezi adaptöre bağlamaya yetecek kadar boşluk bırakmasına dikkat edin.

Dalma frezenin takılması

- Dalma frezenin bağlandığı iki taban plakası montaj topuzunu bulun ve bunları tamamen gevşetin. Böylece montaj saplamaları Freze Bağlama Deliklerine (2) geçecektir
- Hem dalma frezezi hem Freze Kılavuz Ray Adaptörünü ters çevirin
- Dalma frezedeki taban plakası montaj topuzlarını içeriye doğru bastırarak montaj saplamalarını meydana çıkarın (şekil A'ya bakınız)
- Montaj saplamalarını Freze Taban Plakasındaki (1) Freze Bağlama Delikleri ile hizalayın ve anahtar-delikli yarıkların içine kaydırın (şekil B'ya bakınız)
- Dalma frezedeki taban plakası montaj topuzlarını iyice sıkarak dalma frezezi Freze Kılavuz Ray Adaptörüne sabitleyin

Kılavuz rayın takılması

- Ayarları yapmadan önce Ayar Kilit Topuzunu (5) saate ters yönde çevirerek gevşetin.
- Adaptör Gövdesini (4) kılavuz üzerindeki ekstrüze kılavuz raya takın. Bir alıyın anahtar ile Adaptör Gövdesindeki Kılavuz Ray Genişlik Ayar Vidalarını (6) ayarlayarak sağlam şekilde yerine yerleştirin
- Freze Taban Plakasının (1) kılavuz raya temas ETMEMESİ için Makro Ayar Tırmaklarını (3) kullanarak Kılavuz Ray Adaptörünün konumunu ayarlayın
- Makro Ayar Vidasını (7) döndürerek dalma frezezi kesme işlemi için hassas şekilde konumlandırın
- Ayarlar yapıldıktan sonra Ayar Kilit Topuzunu saat yönünde çevirerek ayarları sabitleyin

Not: Ayar aralığı Mikro ayar uzantısı kullanılarak yapılır ('spesifikasyon'a bakınız) ve Makro Ayar Tırmaklarının uzantısını içermez.

Kullanılması

UYARI: Frezeniz ile birlikte verilen el kitabını, kullanmadan önce DAİMA okuyun ve freze üreticisinin kullanma talimatlarını ve tavsiyelerini izleyin.

UYARI: Bu el aleti ile çalışırken göz koruyucu, solunum ve işitme koruyucu dâhil olmak üzere DAİMA uygun koruyucu donanım kullanın.

Not: Olanaklı olduğu zaman DAİMA mengineleler kullanarak iş parçasını iş tezgâhına bağlayın.

Not: Freze kılavuz ray adaptörünün doğru yerleştirilmesi için görüntü 1'ya bakınız.

Not: Bu freze kılavuz ray adaptörü iş parçasının kenarına yakın şekilde veya kenarında KULLANILMAMALIDIR çünkü frezenin dengesi kaybolarak kılavuz raydan çıkabilir.

- El aletinin ve iş parçasının uygun şekilde desteklendiğini kontrol edin ve frezezi ve el aletini her iki elinizi kullanarak sürün (şekil D'ya bakınız)
- Dalma frezenin doğru şekilde kullanılması hakkındaki talimatlar için Triton dalma freze el kitabına bakınız

UYARI: Freze çalışır durumda ve kılavuz raya takılmış iken makineyi DAİMA sağlam şekilde tutun.

Aksesuarlar

- Triton satıcınızda Kılavuz Raylar (TTST1500), İş Mengenerleri (TTSWC) ve Kılavuz Ray Bağlantıları (TTSTC) dâhil olmak üzere bir dizi aksesuarı bulunmaktadır. Yedek parçalar Triton satıcınızdan veya www.toolsparsonline.com adresinden çevirim içi olarak satın alınabilir

Bakım

UYARI: Herhangi bir kontrol, bakım veya temizlik işi yapmadan önce DAİMA güç kaynağından ayırın.

- Bu el aleti bu sınıftaki en iyi bileşenler kullanılarak üretilmiş ve el aletini ve bileşenlerini koruyan en yeni akıllı devrelerden yararlanılmıştır. Normal şekilde kullanıldığında zaman uzun bir çalışma ömrüne sahip olacaktır

Temizleme

- Makinenizi daima temiz tutun. Kir ve toz içi parçaların hızla aşınmasına yol açar ve makinenin hizmet ömrünü kısaltır. Makinenizin gövdesini yumuşak bir fırça veya kuru bez ile temizleyin. Var ise temiz ve kuru basınçlı hava kullanarak havalandırma deliklerini üfleyin

Saklama

- Bu aletini kullandıktan sonra çocukların erişemeyeceği şekilde kuru, güvenli bir yerde saklayın

Sorun giderme

Problem	Muhtemel nedeni	Çözümü
Düzensiz kesmiyor	Bileşenler arasında hareket etmeye olanak veren sabitleme parçası gevşektir	Adaptördeki, Kılavuz Raydaki ve Frezedeki tüm sabitleme parçalarının gereği gibi sıkıldığını kontrol edin
Çalışırken kılavuz ray oynuyor	Ayar Kilit Topuzu (5) iyice sıkılmamıştır	Ayarları yaptıktan sonra kılavuz rayları yerine sabitlemek için Ayar Kilit Topuzunu sıkın
Kayma hareketinde direnç veya takılma	Kılavuz Ray Genişlik Ayar Vidaları (6) çok sıkıdır	Direnç azalıcaya veya kayboluncaya kadar Kılavuz Ray Genişlik Ayar Vidalarını gevşetin
	Kılavuz raydaki sürtünme şartları yeteri kadar yağlanmıştır	Sürtünme şartlarındaki sürtünmeyi ortadan kaldırmak için PTFE sprey veya başka tür kuru yağlayıcılar uygulayın

Garanti

Garantinizi tescil ettirmek için www.tritontools.com adresindeki web sitemizi ziyaret ederek bilgilerinizi giriniz *.

Size ait bilgiler ilerideki yayınlar hakkında bilgi vermek üzere posta listemize dâhil edilecektir (aksi belirtilmediği takdirde). Verilen bilgiler hiç bir üçüncü tarafa iletilmeyecektir.

Satin alma kayıtları

Satin Alma Tarihi: ___ / ___ / ___

Model: TRTA001 Makbuzunuzu satın alma kanıtı olarak saklayınız

Triton Precision Power Tools, ilk satın alma tarihinden itibaren 3 YIL süre içinde hatalı malzemeler veya içilik yüzünden herhangi bir parçanın kusurlu çıkması durumunda Triton'un hatalı parçayı ücretsiz olarak tamir edeceğini veya kendi takdirine göre değiştireceğini bu ürünü satın alan kişiye garanti eder.

Bu garanti ticari kullanım için geçerli olmadığı gibi normal aşınmayı ve yıpranmayı veya kaza, kötüye kullanma veya yanlış kullanma yüzünden oluşan hasarı içermez.

* 30 gün içinde çevirim içi olarak tescil yaptırın.

Kurallar ve koşullar geçerlidir.

Bunlar sizin yasal haklarınızı etkilemez

